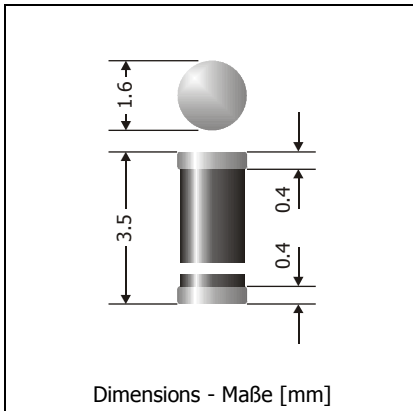



ZMD10B ... ZMD100B (1 W)

Surface mount Silicon-Zener Diodes (non-planar technology) Flächendiffundierte Si-Zener-Dioden für die Oberflächenmontage

Version 2011-08-22



Maximum power dissipation Maximale Verlustleistung	1 W
Nominal Z-voltage – Nominale Z-Spannung	10 ... 100 V
Plastic case Kunststoffgehäuse	DO-213AA
Weight approx. – Gewicht ca.	0.04 g
Plastic material has UL classification 94V-0 Gehäusematerial UL94V-0 klassifiziert	
Standard packaging taped and reeled Standard Lieferform gegurtet auf Rolle	

Marking:	One blue ring denotes "cathode" and "Z-Diode family" The type numbers are noted only on the label on the reel
Kennzeichnung:	Ein blauer Ring kennzeichnet "Kathode" und "Z-Dioden-Familie" Die Typenbezeichnungen sind nur auf dem Rollenaufkleber vermerkt

Standard Zener voltage tolerance is graded to the international E 24 (~5%) standard. Other voltage tolerances and higher Zener voltages on request. The devices ZMD10B ... ZMD100B are specially selected.

Die Toleranz der Zener-Spannung ist in der Standard-Ausführung gestuft nach der internationalen Reihe E 24 (~5%). Andere Toleranzen oder höhere Arbeitsspannungen auf Anfrage. Die Reihe ZMD10B ... ZMD100B ist eine Sonderselektion.

Maximum ratings and Characteristics

Grenz- und Kennwerte

		ZMD-series	
Power dissipation Verlustleistung	$T_A = 75^\circ\text{C}$	P_{tot}	1 W ¹⁾
Operating junction temperature – Sperrschichttemperatur Storage temperature – Lagerungstemperatur		T_j T_s	-50...+175°C -50...+175°C
Thermal Resistance Junction – Ambient air Wärmewiderstand Sperrschicht – umgebende Luft		R_{thA}	<75 K/W ¹⁾
Thermal Resistance Junction – Terminal Wärmewiderstand Sperrschicht – Anschluss		R_{thT}	<40 K/W
Zener voltages see table on next page – Zener-Spannungen siehe Tabelle auf der nächsten Seite			

- 1 Mounted on P.C. board with 25 mm² copper pads at each terminal
Montage auf Leiterplatte mit 25 mm² Kupferbelag (Löt-pad) an jedem Anschluss
- 2 Tested with pulses – Gemessen mit Impulsen

Maximum ratings
Grenzwerte

Type Typ	Zener voltage ²⁾ Zener-Spannung. ²⁾ I _Z = 5 mA		Dynamic resistance Inhär. diff. Widerstand r _{Zj} [Ω] at f = 1 kHz		Temp. Coeffic. of Z-voltage ...der Z-spannung. α _{VZ} [10 ⁻⁴ /°C]	Reverse volt. Sperrspannung. I _R = 500 nA	Z-current ¹⁾ Z-Strom ¹⁾ T _A = 50°C
	V _{Zmin} [V]	V _{Zmax} [V]	I _Z = 5 mA	I _Z = 1 mA			
ZMD10B	9.79	10.21	5.2 (<15)	< 70	+2...+7	> 7	94
ZMD11B	10.79	11.21	6 (<20)	< 70	+3...+7	> 7	86
ZMD12B	11.79	12.21	7 (<20)	< 90	+4...+7	> 8	79
ZMD13B	12.68	13.32	9 (<25)	< 110	+5...+8	> 9	71
ZMD15B	14.68	15.32	11 (<30)	< 110	+5...+8	> 10	64
ZMD16B	15.68	16.32	13 (<40)	< 170	+5...+9	> 11	58
ZMD18B	17.58	18.42	18 (<50)	< 170	+6...+9	> 12	52
ZMD20B	19.58	20.42	20 (<50)	< 220	+7...+9	> 13	47
ZMD22B	21.58	22.42	25 (<55)	< 220	+7...+9	> 15	43
ZMD24B	23.48	24.52	28 (<80)	< 220	+7...+9.5	> 16	39
ZMD27B	26.48	27.52	30 (<80)	< 250	+8...+9.5	> 18	35
ZMD30B	29.38	30.62	35 (<80)	< 250	+8...+9.5	> 20	31
ZMD33B	32.2	33.8	40 (<80)	< 250	+8...+10	> 22	29
ZMD36B	35.2	36.8	40 (<90)	< 300	+8...+10	> 24	26
ZMD39B	38.1	39.9	50 (<90)	< 500	+8...+10	> 26	24
ZMD43B	42.0	44.0	60 (<100)	< 700	+8...+10	> 28	46
ZMD47B	46.0	48.0	70 (<100)	< 750	+8...+10	> 31	20
ZMD51B	49.9	52.1	70 (<100)	< 750	+8...+10	> 34	19
ZMD56B	54.8	57.2	70 (<100)	< 750	+9...+11	> 36	17
ZMD62B	60.7	63.3	80 (<110)	< 750	+9...+11	> 41	15
ZMD68B	66.5	69.5	90 (<140)	< 750	+9...+12	> 45	14
ZMD75B	73.4	76.6	95 (<150)	< 750	+9...+12	> 49	13
ZMD82B	80.3	83.7	100 (<170)	< 750	+9...+12	> 54	11
ZMD91B	89.1	92.9	130 (<200)	< 800	+10...+12	> 59	10
ZMD100B	97.9	102.1	200 (<300)	< 800	+10...+12	> 66	9

1 Notes see previous page – Fußnoten siehe vorhergehende Seite