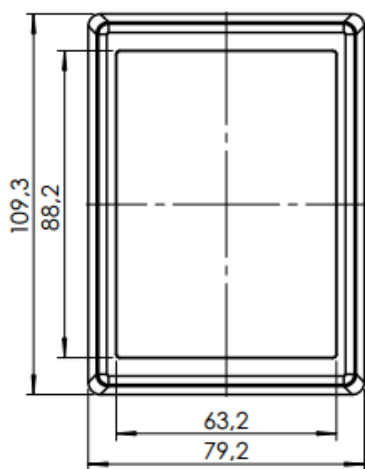
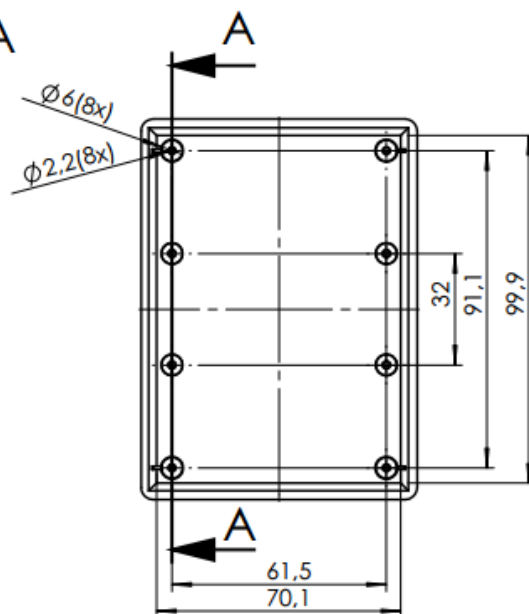
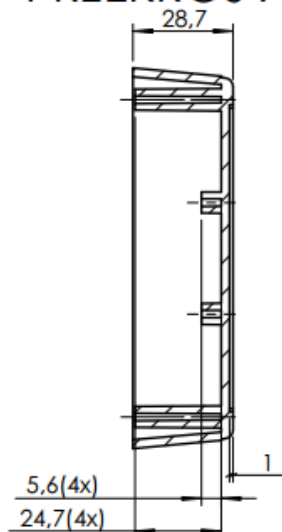


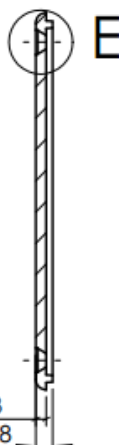
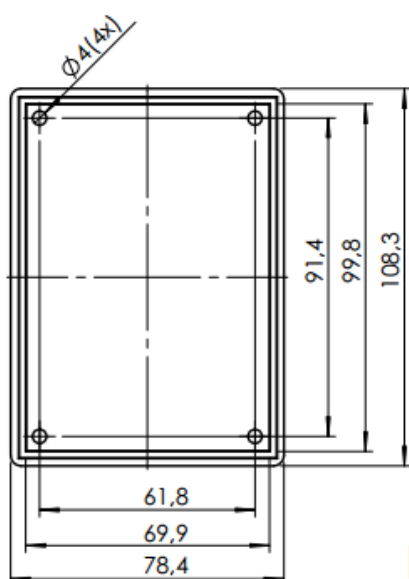
Góra:



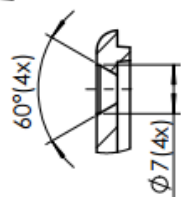
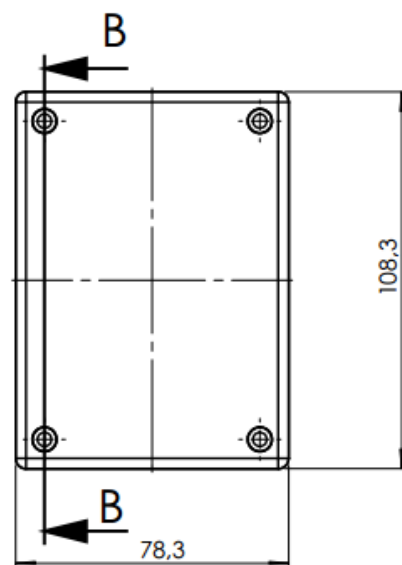
PRZEKRÓJ A-A



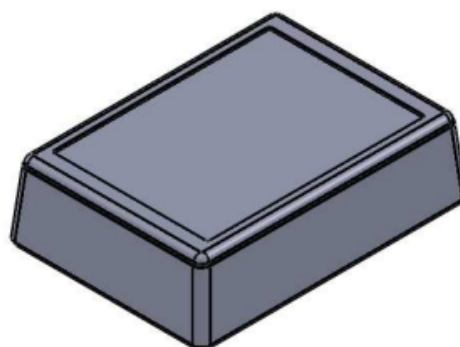
Dół:



PRZEKRÓJ B-B



SZCZEGÓŁ E
SKALA 1 : 1



maxPCB: 84mm x 54mm

UWAGA: Wymiary w tolerancji $\pm 0,5$ mm