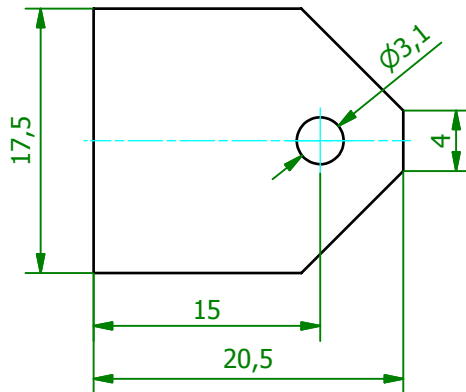
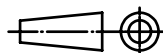


( 2 : 1 )



Schutzvermerk gemäß  
DIN ISO 16016 beachten  
© Fischer Elektronik GmbH & Co. KG 2008

Freimasstoleranz  
DIN ISO 2768m



Oberfläche

-

Kunde 77777 - Fischer Elektronik



Z.	Änderungen	Datum	Name

Datum	Name
Erst. 21.10.2008	Lochen
Bearb. 21.10.2008	Lochen

Bezeichnung / Titel  
Wärmeleitfolie für TOP 3  
aus silikongummiertes Isoliermaterial

Zeichnungs-Nummer  
**001028453**

Blatt  
1  
Blätter  
1

Z. Änderungen Datum Name C001028452.ipt