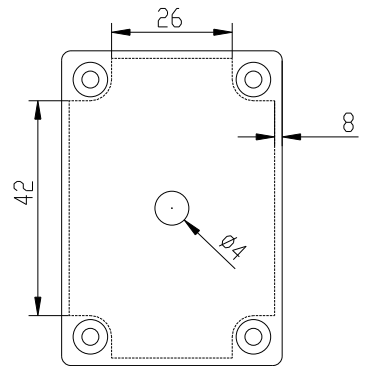
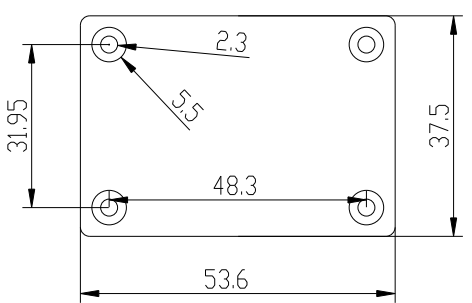
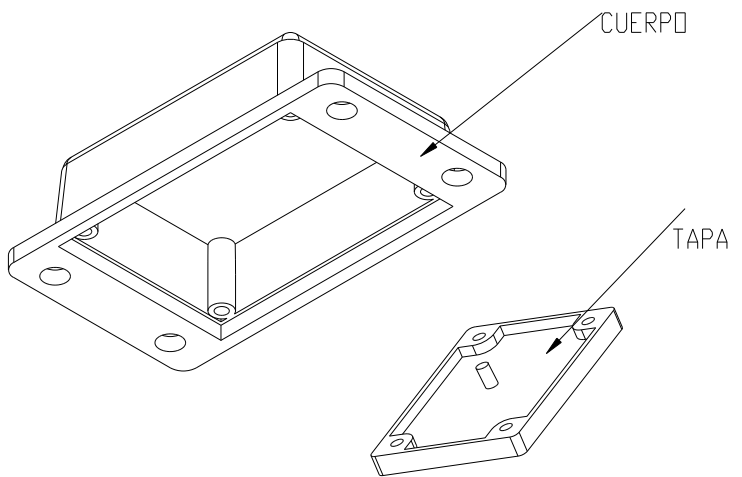
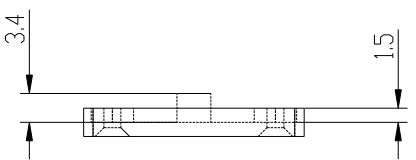
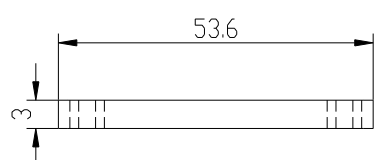
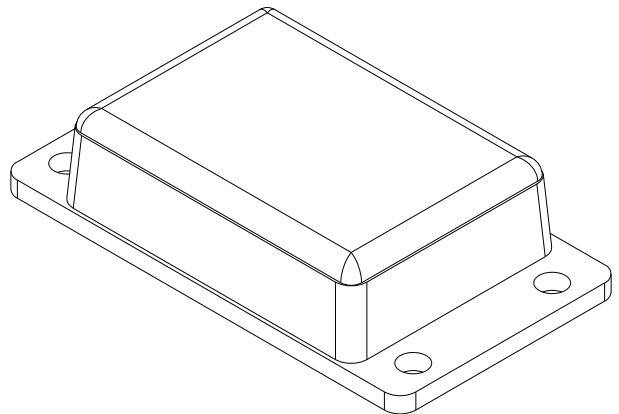
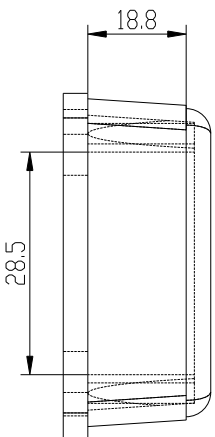
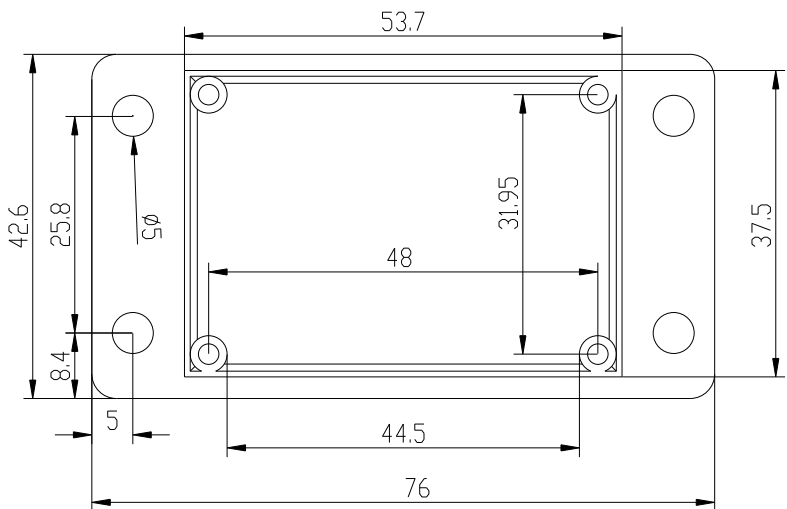


CUERPO



TAPA



Proprietary and confidential of Supertronic
Plano Formato DIN A4

Dibujado	D.R.	Fecha 2007	Peso (gr) 23.7	Dimensiones 70x42x25
Revisado	J.R.	Fecha 2008	Escala 1/1	Material ABS
⊕	□	Código	Dimensions are in millimeters Tolerance ±0.2mm	

Referencia cliente Modelo PP94D