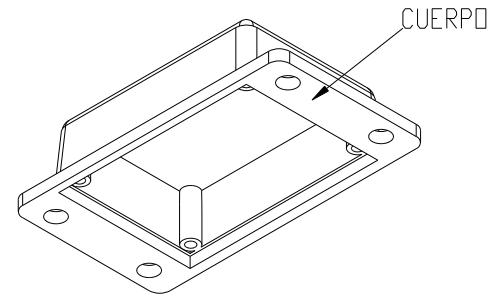
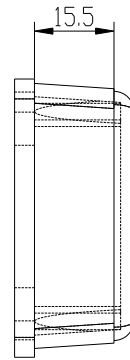
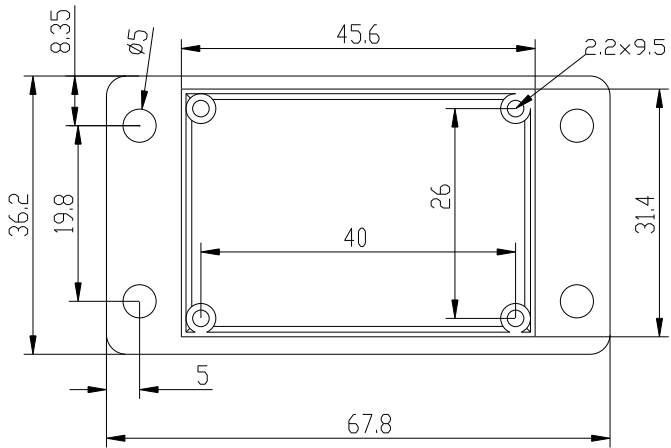
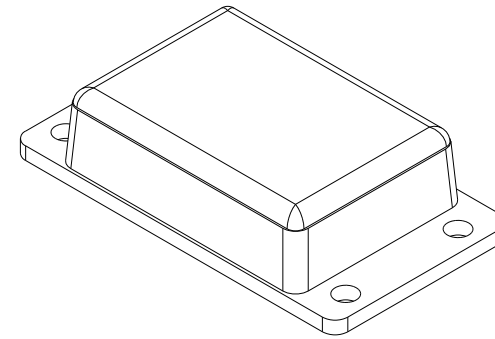
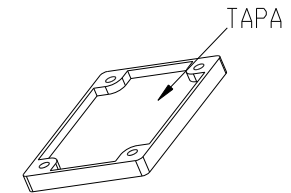


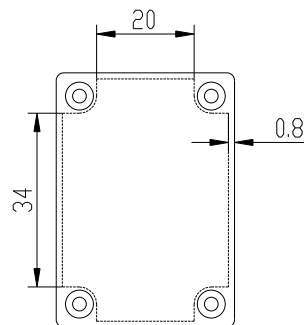
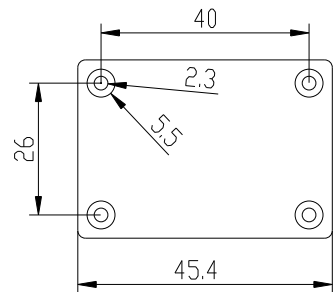
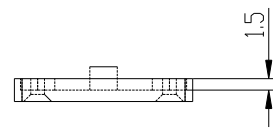
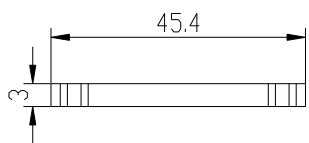
CUERPO



CUERPO



TAPA



TAPA

		Proprietary and confidential of Supertronic		
Plano		Formato DIN A4		
Dibujado	D.R.	Fecha 2007	Peso (gr) 13.5	Dimensiones 68x36x22
Revisado	J.R.	Fecha 2008	Escala 1/1	Material ABS
Código		Dimensions are in millimeters Tolerance $\pm 0.2\text{mm}$		
Referencia cliente		Modelo PP94C		