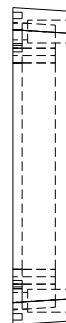
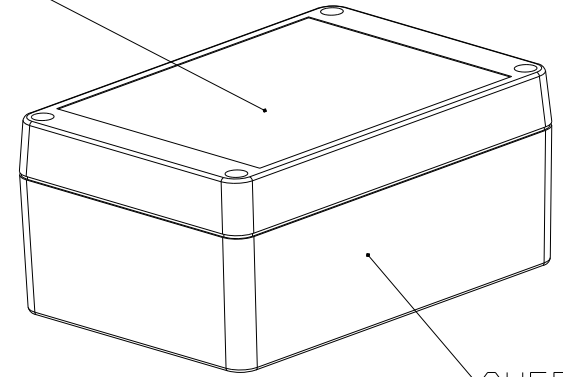


CUERPO

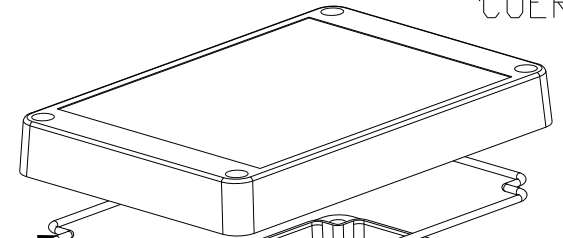
TAPA



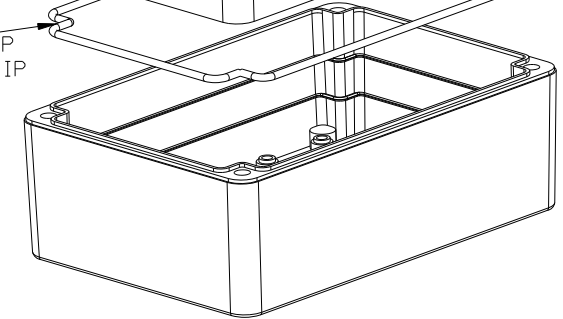
TAPA



CUERPO



Goma estanca IP  
Sealing Rubber IP



Goma estanca IP  
4 Tornillos M3x8 DIN 84-5.6  
4 Tornillos 2.9x6.5 DIN 7981

Sealing Rubber IP  
4 Screws M3x8 DIN 84-5.6  
4 Tornillo 2.9x6.5 DIN 7981

		Propietary and confidential of Supertronic		
		Plano	Formato DIN A4	
Dibujado	D.R.	Fecha 2007	Peso (gr) 142,8	Dimensiones 125x85x55
Revisado	J.R.	Fecha 2008	Escala 1/2	Material ABS
		Código	Dimensions are in millimeters Tolerance ±0.2mm	
Referencia cliente		Modelo PP76		