

Wyłączniki mocy PMC 1

- Zdolność łączeniowa 25 kA
- Nastawne wyzwalacze przeciążeniowe
- Nastawne bezzwłoczne wyzwalacze zwarciove



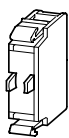
Prąd znam. I_n (A)	Zakresy nastaw		Typ	Nr artykułu	szt./opak.
	Wyzwalacz przeciążeniowy	Bezzwłoczny wyzwalacz zwarciovy			
40	32-40	320-400	PMC 1-40/3	263757	1
50	40-50	300-500	PMC 1-50/3	263759	1
63	50-63	380-630	PMC 1-63/3	263762	1
80	63-80	480-800	PMC 1-80/3	263766	1
100	80-100	600-1000	PMC 1-100/3	263767	1
125	100-125	750-1250	PMC 1-125/3	263768	1
160	125-160	1280	PMC 1-160/3	263772	

Rozłączniki mocy PSC 1

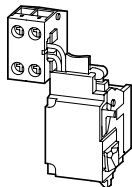
Prąd znam. I_n (A)	Maks. dobezpieczenie zwarciove A gL	Typ	Nr artykułu	szt./opak.
63	125	PSC 1-63/3	263864	1
100	125	PSC 1-100/3	263865	1
125	125	PSC 1-125/3	263867	1
160	160	PSC 1-160/3	293071	

Osprzęt do PMC 1 i PSC 1

Opis	Typ	Nr artykułu	szt./opak.
Styk pomocniczy zwierny	M22-K10	216376	1
Styk pomocniczy rozwierny	M22-K01	216378	1
Styki pomocnicze wyprzedzające 2z	NZM1-XHIV	259426	1
Wyzwalacz zanikowy 24 V AC	NZM1-XU24AC	259434	1
Wyzwalacz zanikowy 240 V AC	NZM1-XU208-240AC	259442	1
Wyzwalacz zanikowy 440 V AC	NZM1-XU380-440AC	259444	1
Wyzwalacz zanikowy ze stykami pomocniczymi wyprzedzającymi 24 V AC	NZM1-XUHIV24AC	259531	1
Wyzwalacz zanikowy ze stykami pomocniczymi wyprzedzającymi 240 V AC	NZM1-XUHIV208-240AC	259539	1
Wyzwalacz zanikowy ze stykami pomocniczymi wyprzedzającymi 440 V AC	NZM1-XUHIV380-440AC	259541	1
Wyzwalacz wzrostowy 24 V AC / DC	NZM1-XA24AC/DC	259708	1
Wyzwalacz wzrostowy 250 V AC / DC	NZM1-XA208-250AC/DC	259726	1
Wyzwalacz wzrostowy 440 V AC / DC	NZM1-XA380-440AC/DC	259728	1
Wyzwalacz wzrostowy 24 V AC / DC ze stykami pomocniczymi	NZM1-XAHIV24AC/DC	259774	1
Wyzwalacz wzrostowy 250 V AC / DC ze stykami pomocniczymi	NZM1-XAHIV208-250AC/DC	259782	1
Wyzwalacz wzrostowy 440 V AC / DC ze stykami pomocniczymi	NZM1-XAHIV380-440AC/DC	259784	1
Napęd obrotowy z rękojeścią w kolorze czarnym	NZM1-XD	260116	1
Napęd obrotowy z rękojeścią w kolorze czarnym z blokadą na kłódkę	NZM1-XDV	260125	1
Napęd obrotowy z rękojeścią w kolorze czerwono-żółtym z blokadą na kłódkę	NZM1-XDVR	260135	1
Rękojeść drzwiowa w kolorze czarnym z napędem obrotowym	NZM1-XTD	260160	1
Rękojeść drzwiowa w kolorze czarnym z nap. obr. z blokadą na kłódkę	NZM1-XTVD	260166	1
Rękojeść drzwiowa w kol. czerwono-żółtym z nap. obr. z blokadą na kłódkę	NZM1-XTVDVR	260178	1
Przedłużacz osi napędu dla głębokości zabudowy 400 mm	NZM1/2-XV4	261232	1
Przedłużacz osi napędu dla głębokości zabudowy 600 mm	NZM1/2-XV6	261191	1
Ramka maskująca	NZM1-XBR	260195	1
Blokada napędu dźwigniowego	NZM1-XKAV	260199	1
Pierścień redukcyjny (17,5 mm)	NZM1/2-XAB	260203	1
Płyta mocująca na szynie 35 mm	NZM1-XC35	260213	1
Zacisk skrzynekowy	NZM1-XKC	260015	1
Końcówki kablowe	NZM1-XKS	260019	1
Ostona końcówek kablowych	NZM1-XKSA	260021	1



M22-K10



NZM1-XHIV



NZM1-XD



NZM1-XTDVR

Wyłączniki mocy PMC 2

- Zdolność łączeniowa 25 kA
- Nastawne wyzwalacze przeciążeniowe
- Nastawne bezzwłoczne wyzwalacze zwarciovye



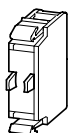
Prąd znam. I_n (A)	Zakresy nastaw		Typ	Nr artykułu	szt./opak.
	Wyzwalacz przeciążeniowy	Bezzwłoczny wyzwalacz zwarciovye			
125	100-125	750-1250	PMC 2-125/3	263770	1
160	125-160	960-1600	PMC 2-160/3	264036	1
200	160-200	1200-2000	PMC 2-200/3	263773	1
250	200-250	1500-2500	PMC 2-250/3	263774	1

Rozłączniki mocy PSC 2

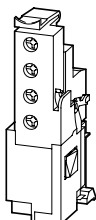
Prąd znam. I_n (A)	Maks. dobezpieczenie zwarciovye A gL	Typ	Nr artykułu	szt./opak.
160	400	PSC 2-160/3	285929	1
200	400	PSC 2-200/3	285930	1
250	400	PSC 2-250/3	285931	1

Osprzęt do PMC 2 i PSC 2

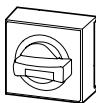
Opis	Typ	Nr artykułu	szt./opak.
Styki pomocnicze 10	M22-K10	216376	1
Styki pomocnicze 01	M22-K01	216378	1
Styki pomocnicze wyprzedzające 2z	NZM2-3-XHIV	259430	1
Wyzwalacz zanikowy 24 V	NZM2/3-XU24AC	259491	1
Wyzwalacz zanikowy 240 V AC	NZM2/3-XU208-240AC	259499	1
Wyzwalacz zanikowy 440 V AC	NZM2/3-XU380-440AC	259501	1
Wyzwalacz zanikowy ze stykami pomocniczymi wyprzedzającymi 24 V AC	NZM2/3-XUHIV24AC	259583	1
Wyzwalacz zanikowy ze stykami pomocniczymi wyprzedzającymi 240 V AC	NZM2/3-XUHIV208-240AC	259591	1
Wyzwalacz zanikowy ze stykami pomocniczymi wyprzedzającymi 440 V AC	NZM2/3-XUHIV380-440AC	259594	1
Wyzwalacz wzrostowy 24 V AC / DC	NZM2/3-XA24AC/DC	259754	1
Wyzwalacz wzrostowy 240 V AC / DC	NZM2/3-XA208-250AC/DC	259763	1
Wyzwalacz wzrostowy 440 V AC / DC	NZM2/3-XA380-440AC/DC	259766	1
Wyzwalacz wzrostowy 24 V AC / DC ze stykami pomocniczymi	NZM2/3-XAHIV24AC/DC	259810	1
Wyzwalacz wzrostowy 250 V AC / DC ze stykami pomocniczymi	NZM2/3-XAHIV208-250AC/DC	259818	1
Wyzwalacz wzrostowy 440 V AC / DC ze stykami pomocniczymi	NZM2/3-XAHIV380-440AC/DC	259820	1
Napęd obrotowy z rękojeścią w kolorze czarnym	NZM2-XD	260121	1
Napęd obrotowy z rękojeścią w kolorze czarnym z blokadą na kłódkę	NZM2-XDVR	260127	1
Napęd obrotowy z rękojeścią w kolorze czerwonym z blokadą na kłódkę	NZM2-XDVR	260137	1
Rękojeść drzwiowa w kolorze czarnym z napędem obrotowym	NZM2-XTD	260162	1
Rękojeść drzwiowa w kolorze czarnym z nap. obr. z blokadą na kłódkę	NZM2-XTVD	260168	1
Rękojeść drzwiowa w kolorze czerwonym z nap. obr. z blokadą na kłódkę	NZM2-XTVDVR	260180	1
Ramka maskująca	NZM2-XBR	260197	1
Blokada napędu dźwigniowego	NZM2/3-XKAV	260201	1
Pierścień redukcyjny (17,5 mm)	NZM1/2-XAB	260203	1
Płyta mocująca na szynie 75 mm	NZM2-XC75	260215	1
Napęd zdalny 24 V AC	NZM2-XR24AC	259826	1
Napęd zdalny 240 V AC	NZM2-XR208-240AC	259832	1
Napęd zdalny 24 V DC	NZM2-XR24-30DC	259836	1
Zacisk skrzynkowy	NZM2-XKC	260033	1
Końcówki kablowe	NZM2-XKS	260030	1
Ostona końcówek kablowych	NZM2-XKSA	260038	1



M22-K10



NZM2/3-XHIV



NZM2-XD



NZM2-XTVDVR

Wyłączniki mocy PMC 3

- Zdolność łączeniowa 50 kA
- Nastawne wyzwalacze przeciążeniowe
- Nastawne bezzwłoczne wyzwalacze zwarciove



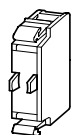
Prąd znam. I_n (A)	Zakresy nastaw		Typ	Nr artykułu	szt./opak.
	Wyzwalacz przeciążeniowy	Bezzwłoczny wyzwalacz zwarciove			
250	125-250	500-2750	PMC 3-250/3	263775	1
400	200-400	800-4400	PMC 3-400/3	263776	1
630	315-630	1260-5040	PMC 3-630/3	263777	1

Rozłączniki mocy PSC 3

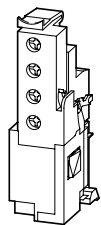
Prąd znam. I_n (A)	Maks. dobezpieczenie zwarciove A gL	Typ	Nr artykułu	szt./opak.
400	630	PSC 3-400/3	285932	1
630	630	PSC 3-630/3	285933	1

Osprzęt do PMC 3 i PSC 3

Opis	Typ	Nr artykułu	szt./opak.
Styki pomocnicze 10	M22-K10	216376	1
Styki pomocnicze 01	M22-K01	216378	1
Styki pomocnicze wyprzedzające 2z	NZM2/3-XHIV	259430	1
Wyzwalacz zanikowy 24 V AC	NZM2/3-XU24AC	259491	1
Wyzwalacz zanikowy 240 V AC	NZM2/3-XU208-240AC	259499	1
Wyzwalacz zanikowy 440 V AC	NZM2/3-XU380-440AC	259501	1
Wyzwalacz zanikowy ze stykami pomocniczymi wyprzedzającymi 24 V AC	NZM2/3-XUHIV24AC	259583	1
Wyzwalacz zanikowy ze stykami pomocniczymi wyprzedzającymi 240 V AC	NZM2/3-XUHIV208-240AC	259591	1
Wyzwalacz zanikowy ze stykami pomocniczymi wyprzedzającymi 440 V AC	NZM2/3-XUHIV380-440AC	259594	1
Wyzwalacz wzrostowy 24 V AC / DC	NZM2/3-XA24AC/DC	259754	1
Wyzwalacz wzrostowy 240 V AC / DC	NZM2/3-XA208-250AC/DC	259763	1
Wyzwalacz wzrostowy 440 V AC / DC	NZM2/3-XA380-440AC/DC	259766	1
Wyzwalacz wzrostowy 24 V AC / DC ze stykami pomocniczymi	NZM2/3-XAHIV24AC/DC	259810	1
Wyzwalacz wzrostowy 250 V AC / DC ze stykami pomocniczymi	NZM2/3-XAHIV208-250AC/DC	259818	1
Wyzwalacz wzrostowy 440 V AC / DC ze stykami pomocniczymi	NZM2/3-XAHIV380-440AC/DC	259820	1
Napęd obrotowy z rękojeścią w kolorze czarnym	NZM3-XD	260123	1
Napęd obrotowy z rękojeścią w kolorze czarnym z blokadą na kłódkę	NZM3-XDV	260129	1
Napęd obrotowy z rękojeścią w kolorze czerwonym z blokadą na kłódkę	NZM3-XDVR	260140	1
Rękojeść drzwiowa w kolorze czarnym z napędem obrotowym	NZM3-XTD	260164	1
Rękojeść drzwiowa w kolorze czarnym z nap. obr. z blokadą na kłódkę	NZM3-XTVD	260170	1
Rękojeść drzwiowa w kolorze czerwonym z nap. obr. z blokadą na kłódkę	NZM3-XTVDVR	260182	1
Przedłużacz osi napędu dla głębokości zabudowy 400 mm	NZM3/4-XV4	261234	1
Przedłużacz osi napędu dla głębokości zabudowy 600 mm	NZM3/4-XV6	260193	1
Blokada napędu dźwigniowego	NZM2/3-XKAV	260201	1
Napęd zdalny 24 V AC	NZM3-XR24AC	259844	1
Napęd zdalny 240 V AC	NZM3-XR208-240AC	259850	1
Napęd zdalny 24 V DC	NZM3-XR24-30DC	259854	1
Zacisk skrzynkowy	NZM3-XKC	260042	1
Końcówki kablowe	NZM3-XKS	260039	1
Ośłona końcówek kablowych	NZM3-XKSA	260045	1
Ramka maskująca	NZM3-XBR	284645	1



M22-K10



NZM2/3-XHIV



NZM3-XD



NZM3-XTVDVR



Elastyczny system przyłączy

Zaciski śrubowe

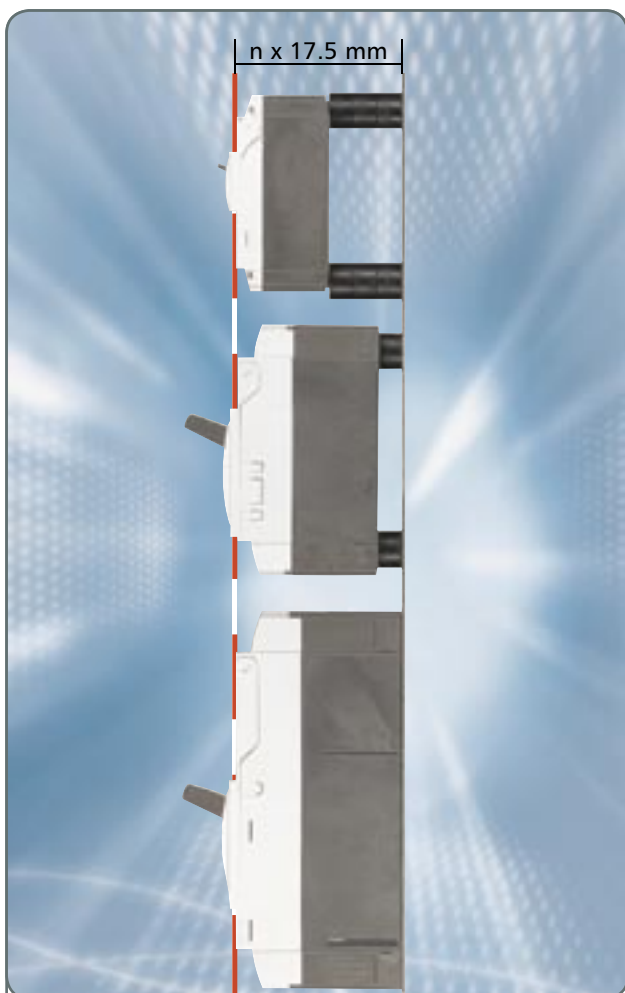
Umożliwiają podłączenie szyn oraz kabli z końcówką oczkową. W standardzie dla PMC 2 oraz PMC 3. Opcjonalnie dla PMC 1.

Zaciski skrzynkowe

Do podłączania kabli oraz taśm miedzianych. W standardzie dla PMC 1. Opcjonalnie dla PMC 2, 3.

Zaciski tunelowe

Uniwersalne dla kabli miedzianych i-aluminiowych. Opcjonalnie dla PMC 1, 2, 3.



System skokowej regulacji głębokości

Pomysłowe i łatwe w montażu elementy dystansowe, umożliwiają szybkie wyrównanie głębokości zabudowy wyłącznika.



PMC1, 2, 3

PMC1, 2, 3

PMC2, 3

Ramka maskująca

Estetyczna i funkcjonalna ramka maskująca zapewnia wyprowadzenie różnorodnych napędów na drzwi rozdzielnic.



Montaż na szynie 35 mm

Szybkość i prostotę montażu uzyskuje się dzięki dodatkowej płytce montażowej, dostępnej dla PMC1. Front aparatu jest przystosowany do zabudowy modułowej.

Wyłączniki mocy PMC i rozłączniki mocy PSC



xEnergy

Niezawodne i bezpieczne sterowanie, łączenie i rozdział energii.

W przemyśle, budynkach i konstrukcjach mechanicznych.

Innowacyjne sposoby ochrony, z wbudowanymi funkcjami diagnozowania i komunikacji, bazującymi na nowoczesnych systemach rozdzielnic.

xStart

xCommand

xSystem

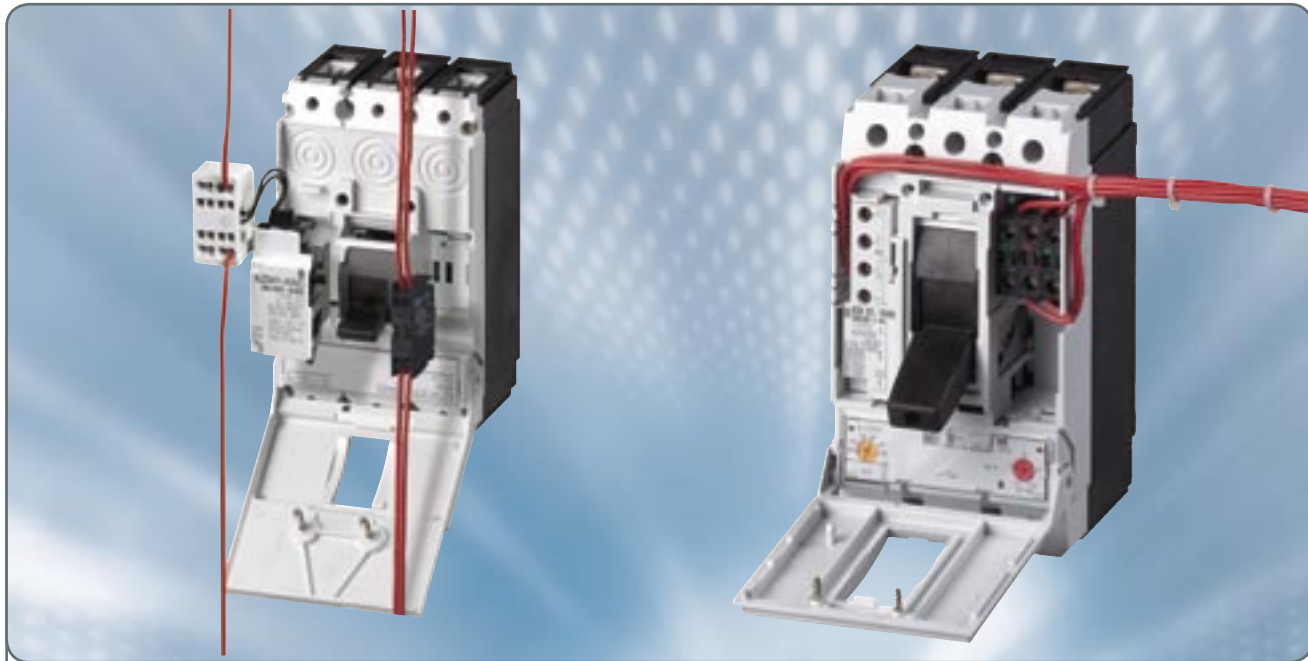
Cechy wyróżniające wyłączniki mocy PMC i rozłączniki mocy PSC:

- znamionowy prąd pracy do 630 A
- zdolność łączeniowa 25 kA (PMC 1, PMC 2) i 50 kA (PMC 3)
- nowoczesna konstrukcja i małe wymiary
- prosty montaż osprzętu
- wygodne mocowanie przewodów

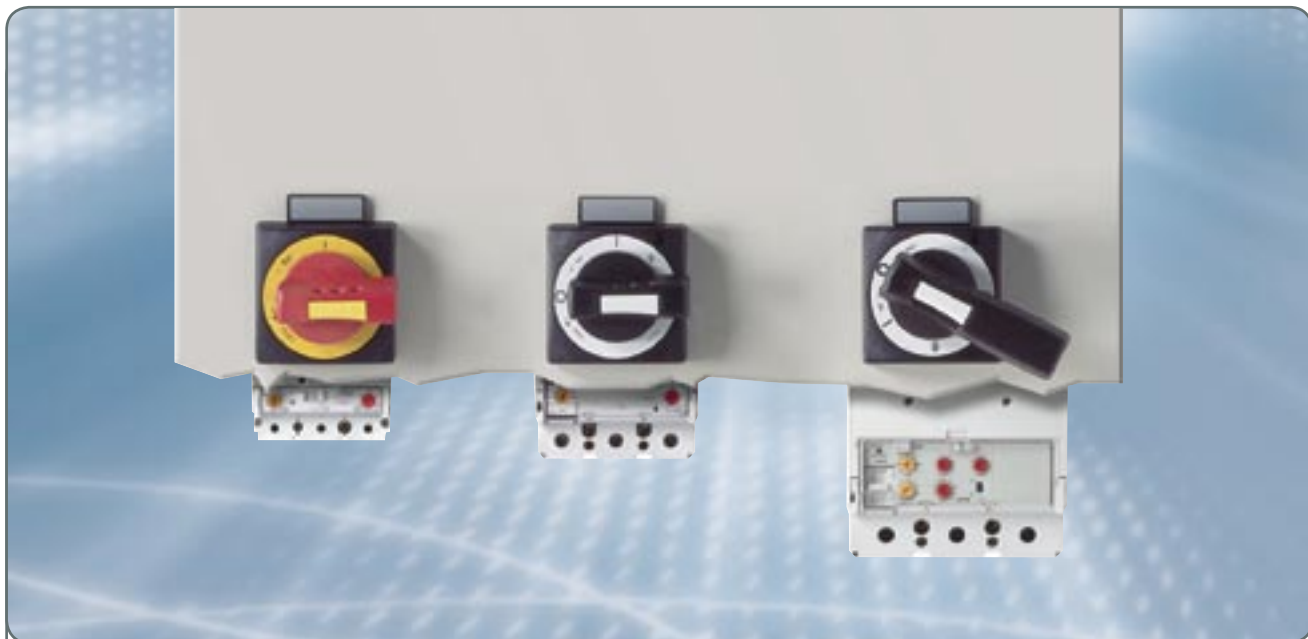
MOELLER



Think future. Switch to green.



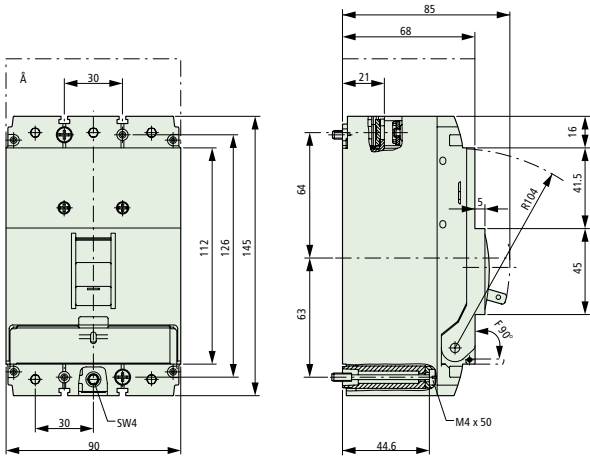
- Funkcjonalność i łatwość zabudowy akcesoriów jest identyczna dla każdej wielkości wyłącznika.
- Styki pomocnicze są takie same jak dla aparatury sterującej i sygnalizacyjnej RMQ-Titan (zwiernie lub rozwiernie).
- Zdalne wyzwalanie wyłączników i rozłączników jest możliwe dzięki zastosowaniu wyzwalaczy napięciowych.



- Napędy drzwiowe – jednolite, elastyczne rozwiązanie.
- Jednakowa podstawa dla wszystkich napędów drzwiowych (identyczne owiercenie drzwi).
- Wyłączniki mogą być zamontowane poziomo lub pionowo.

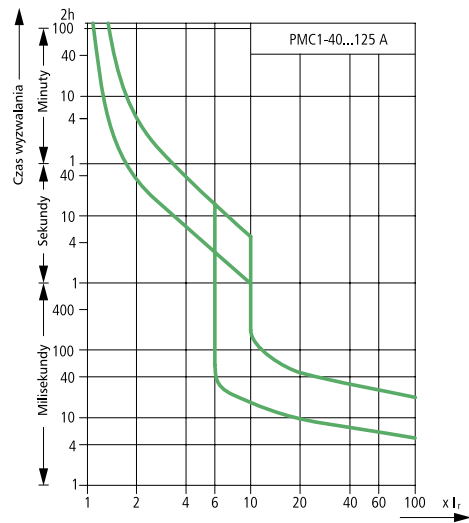
Wyłączniki mocy PMC 1 i Rozłączniki mocy PSC 1

Wymiary [mm]

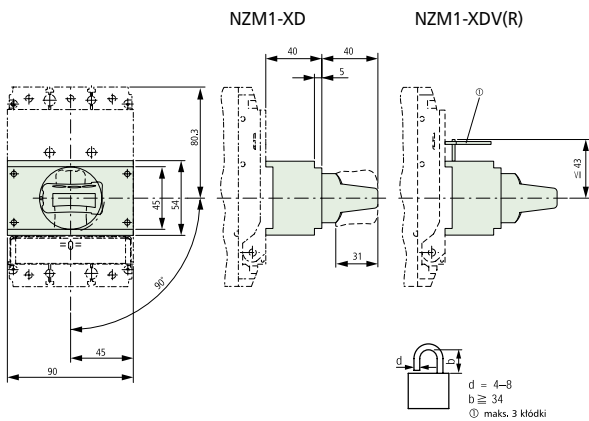


- Możliwość demontażu czoła obudowy

Charakterystyki wyzwalania wyłącznika PMC 1

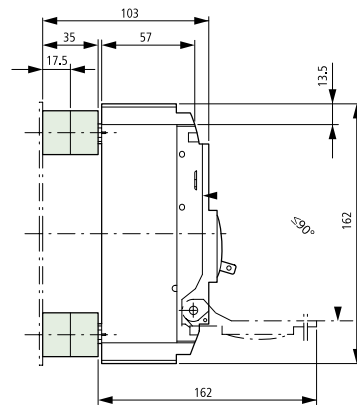


Napęd obrotowy do montażu na wyłączniku

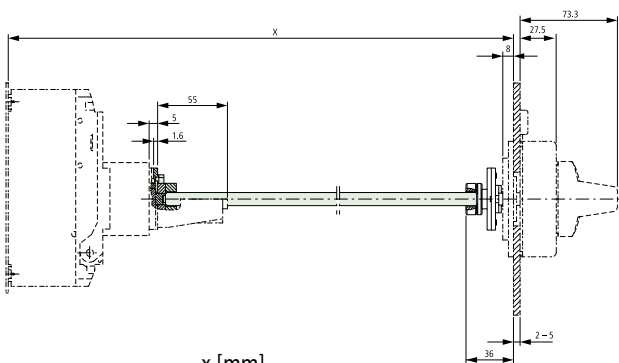


- Możliwość obrotu wyłącznika o 90°

Sposób użycia pierścieni redukcyjnych

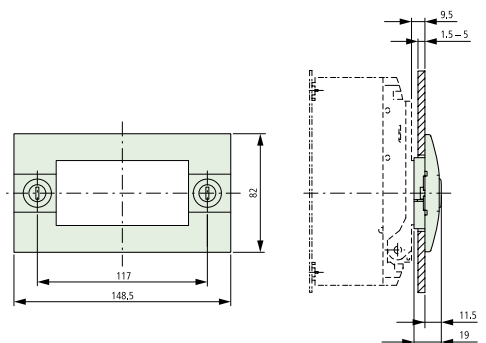


Przedłużacz osi napędu dla wyłącznika PMC 1, PMC 2 i-PMC 3 z rękojścią drzwiową



	x [mm]
NZM1/2-XV4	210 - 400
NZM1/2-XV6	400 - 600
NZM3/4-XV4	230-400
NZM3/4-XV6	400-600

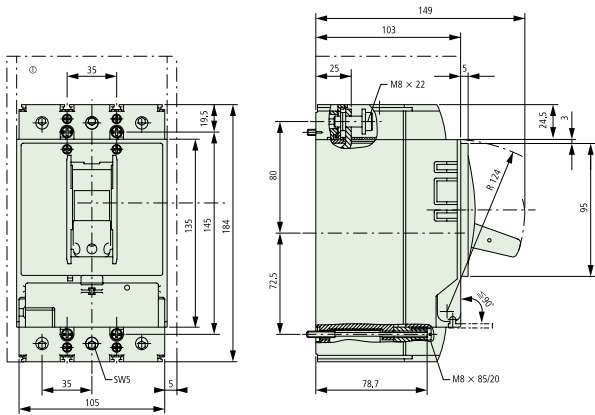
Ramka maskująca dla PMC 1



- Otwór instalacyjny dla ramki maskującej: 132 x 58 mm

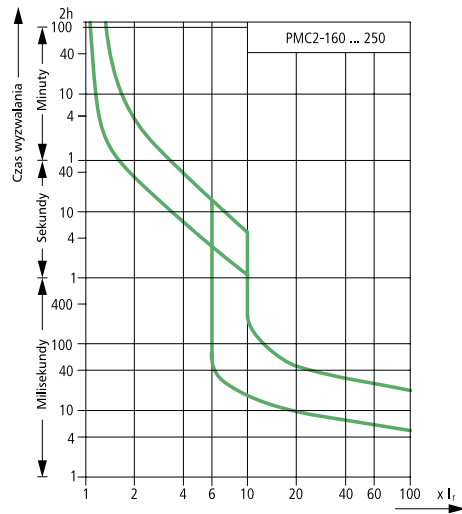
Wyłączniki mocy PMC 2 i Rozłączniki mocy PSC 2

Wymiary [mm]

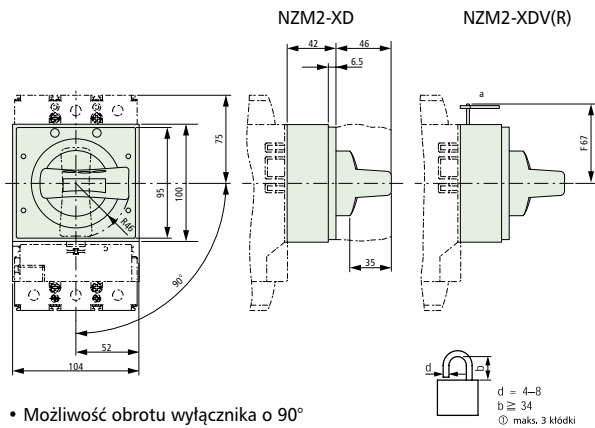


- Możliwość demontażu czola obudowy

Charakterystyki wyzwalania wyłącznika PMC 2

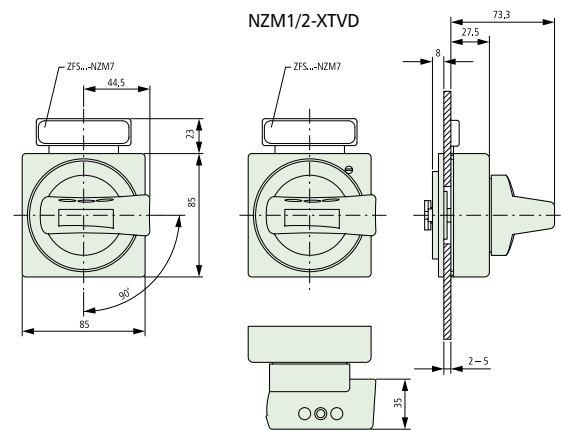


Napęd obrotowy z rękojścią do montażu na aparacie

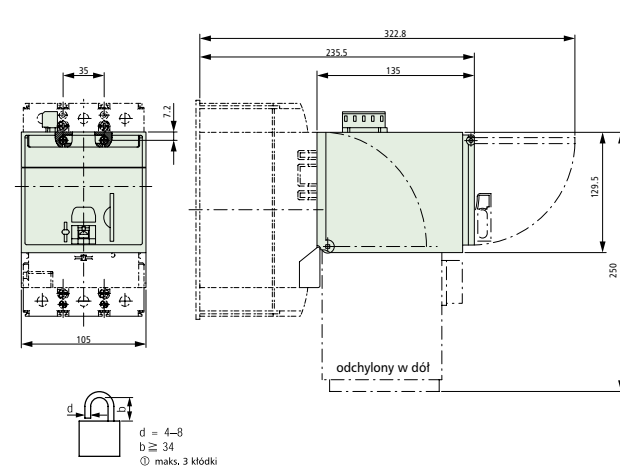


- Możliwość obrotu wyłącznika o 90°
- Przedłużacze dla PMC 2 / PSC 2 - strona poprzednia

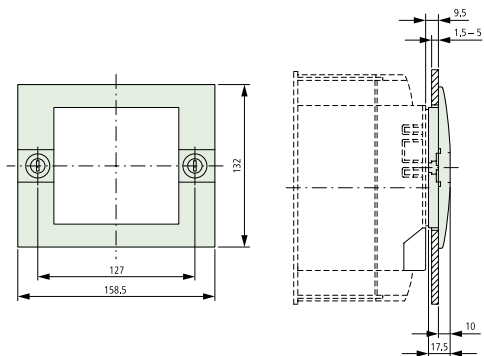
Rękojeść drzwiowa z napędem obrotowym dla PMC 1 i PMC 2 z blokadą na kłódkę



Napęd zdalny dla PMC 2



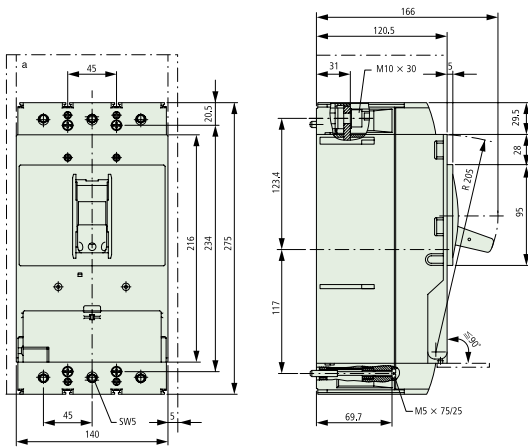
Ramka maskująca dla PMC 2



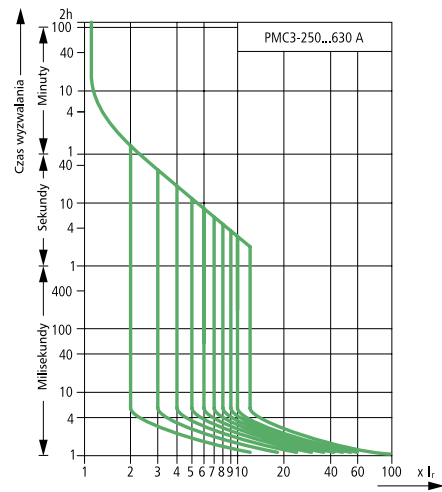
- Otwór instalacyjny dla ramki maskującej: 142 x 103 mm

Wyłączniki mocy PMC 3 i Rozłączniki mocy PSC 3

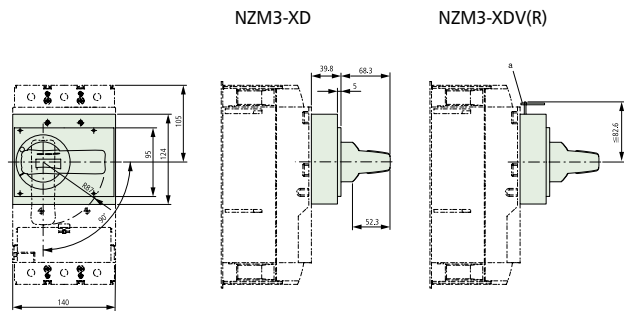
Wymiary [mm]



Charakterystyki wyzwalania wyłącznika PMC 3

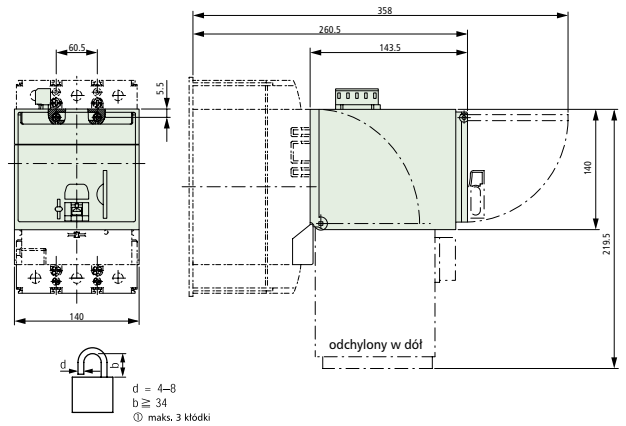


Napęd obrotowy z rękojeścią do montażu na aparacie

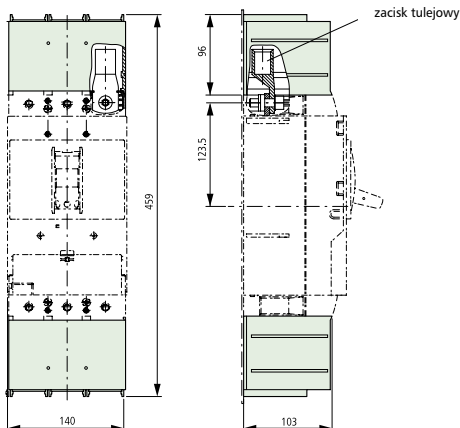


- Możliwość obrotu wyłącznika o 90°

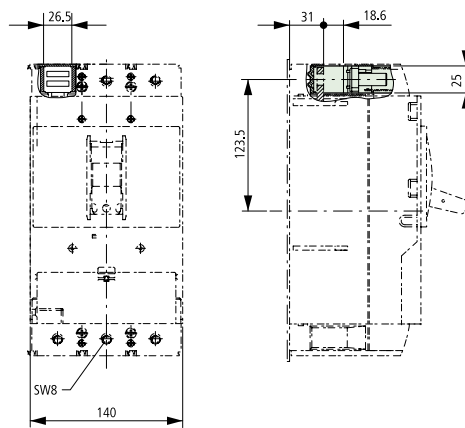
Napęd zdalny dla PMC 3



Ostony końcówek



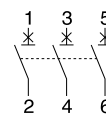
Końcówki kablowe



Wyłączniki mocy PMC i Rozłączniki mocy PSC

- Ochrona przed przeciążeniem i zwarciem w obwodach trójfazowych zasilanych prądem 40 - 630 A.
- Wyłączniki mocy PMC mają możliwość nastawy wyzwalacza nadprądowego i wyzwalacza zwarciowego.
- Brak obniżonych wartości znamionowych dla temp. do +50°C
- Montaż w pionie, możliwość położenia o 90° we wszystkich kierunkach
- Konstrukcja zgodnie z EN 60947-2
- Wyłączniki i rozłączniki o jednakowych wymiarach konstrukcyjnych.
- Dla wyłączników i rozłączników możliwość dobudowy wyzwalaczy napięciowych.
- Styki pomocnicze dla sygnalizacji stanu wyłącznika / rozłącznika
- Napędy: obrotowe, montowane na wyłączniku; obrotowe drzewiowe; zdalne.

Schemat elektryczny



Dane techniczne	PMC 1 / PSC 1	PMC 2 / PSC 2	PMC 3 / PSC 3
Elektryczne			
Prąd znamionowy I_n	40 - 160 A / 63 - 160 A	125 - 250 A / 160 - 250 A	250 - 630 A / 400 - 630 A
Maksymalne napięcie pracy	690 V AC	690 V AC	690 V AC
Kategoria przepięciowa	III/3	III/3	III/3
Odporność na udar prądowy U_{Imp}	6 kV	6 kV	6 kV
Zakres nastaw wyzwalacza nadprądowego	0.8 - 1 x I_n	0.8 - 1 x I_n	0.5 - 1 x I_n
Zakres nastaw wyzwalacza zwarciowego	6 - 10 I_n	6 - 10 I_n	6 - 10 I_n
Znamionowa graniczna zdolność wyłączenia zwarcia I_{cu}			
(240 V)	30 kA	30 kA	70 kA
(414 V)	25 kA	25 kA	40 kA
(525 V)	15 kA	15 kA	25 kA
Znamionowa robocza zdolność wyłączenia zwarcia I_{cs}			
(240 V)	30 kA	30 kA	70 kA
(414 V)	25 kA	25 kA	40 kA
(525 V)	15 kA	15 kA	25 kA
Trwałość			
mechaniczna	20000 cykl. łącz.	20000 cykl. łącz.	15000 cykl. łącz.
elektryczna (AC-1)	10000 cykl. łącz.	10000 cykl. łącz.	5000 cykl. łącz.
(AC-2)	7500 cykl. łącz.	7500 cykl. łącz.	3000 cykl. łącz.
Mechaniczne			
Wysokość czoła	45 mm	95 mm	95 mm
Zaciski przyłączeniowe	skrzynkowe	śrubowe M8	śrubowe M10
Przekrój przełączeń (Cu)			
przewód pojedynczy	1 x 2.5-16 mm ²	1 x 2.5-16 mm ²	-
przewód wielorzytowy	2 x 2.5-16 mm ²	2 x 2.5-16 mm ²	2 x 16 mm ²
	1 x 25-70 mm ²	1 x 25-185 mm ²	1 x 35-240 mm ²
	2 x 25 mm ²	2 x 25-70 mm ²	2 x 25-120 mm ²
Zakres temperatury otoczenia	-25 do +70 °C	-25 do +70 °C	-25 do +70 °C
Montaż	4 szt. M4 lub na standatr. szynie 35 mm za pom. płytki NZM1-XC35	4 szt. M4 lub na standatr. szynie 75 mm za pom. NZM2-XC75	4 szt. M5

CENTRALA:

80-299 Gdańsk
ul. Zeusa 45/47
tel. (+58) 554 79 00, 10
fax (+58) 554 79 09, 19
e-mail: gdansk@moeller.pl

BIURA REGIONALNE:

40-203 Katowice
ul. Roździeńskiego 188 B
tel. (0-32) 258 02 90
fax (0-32) 258 01 98
e-mail: katowice@moeller.pl

60-171 Poznań
ul. Żmigrodzka 41/49
tel. (0-61) 867 75 44
e-mail: poznan@moeller.pl

02-673 Warszawa
ul. Konstruktorska 4
tel. (0-22) 843 44 73
fax (0-22) 843 49 92
e-mail: warszawa@moeller.pl

50-424 Wrocław
ul. Krakowska 19-23
tel./fax (0-71) 781 23 21
tel./fax (0-71) 781 23 74
e-mail: wroclaw@moeller.pl

MOELLER



Think future. Switch to green.

Zapytania prosimy kierować do naszych dystrybutorów