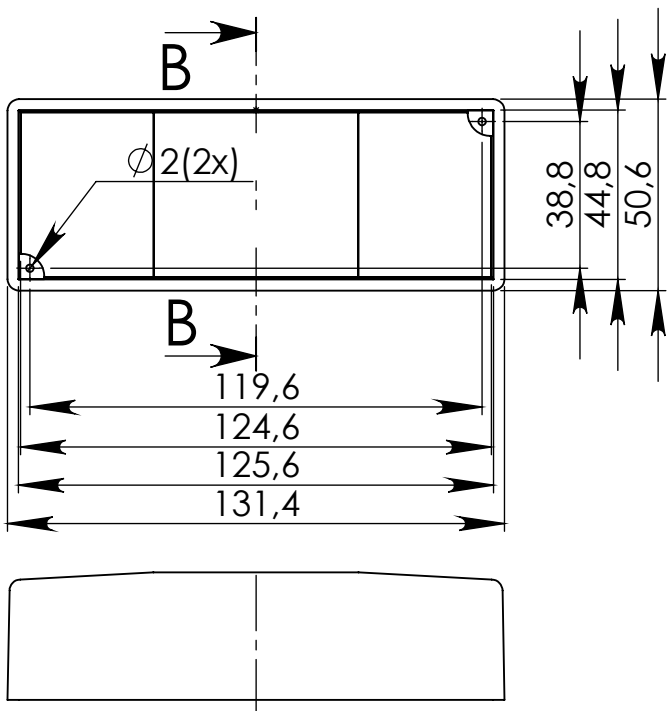
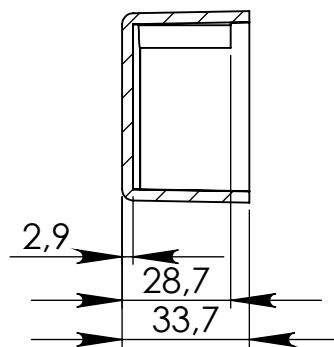


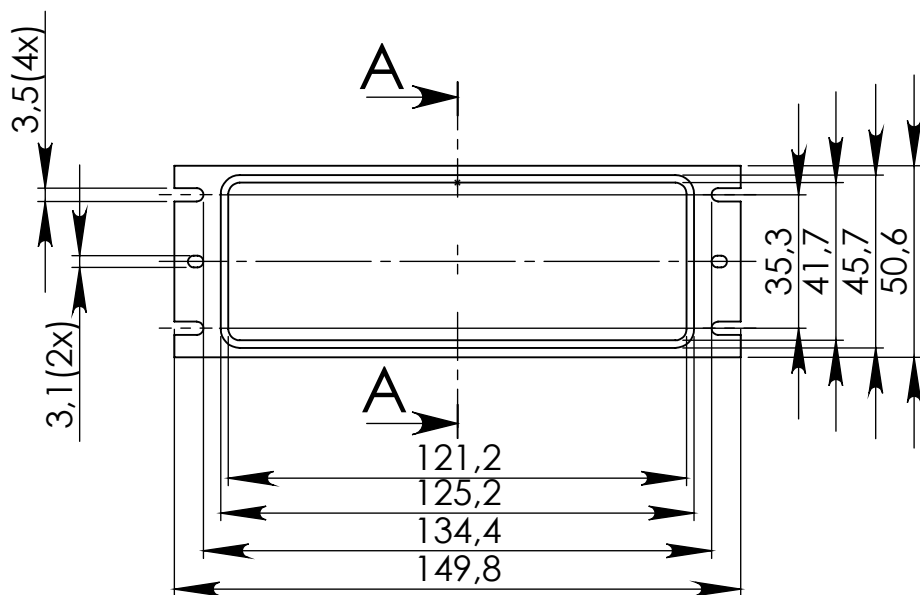
góra



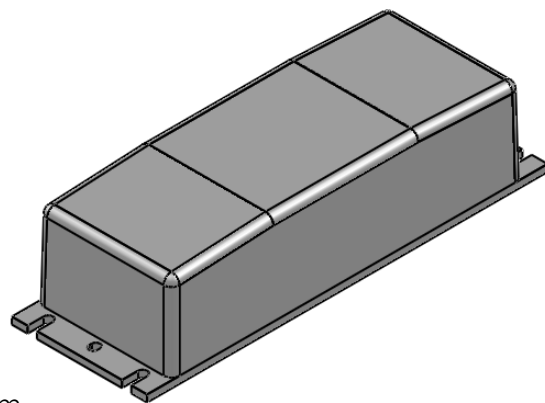
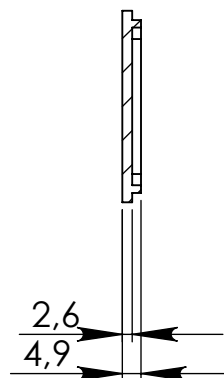
PRZEKRÓJ A-A



dół



PRZEKRÓJ B-B



UWAGA: Wymiary w tolerancji $\pm 0,5\text{mm}$

Elementy składowe:

- obudowa góra,
- obudowa dół,

max PCB - 123mm x 43mm

Format	Skala
A4	1:2
Nr produktu	
KM 93	