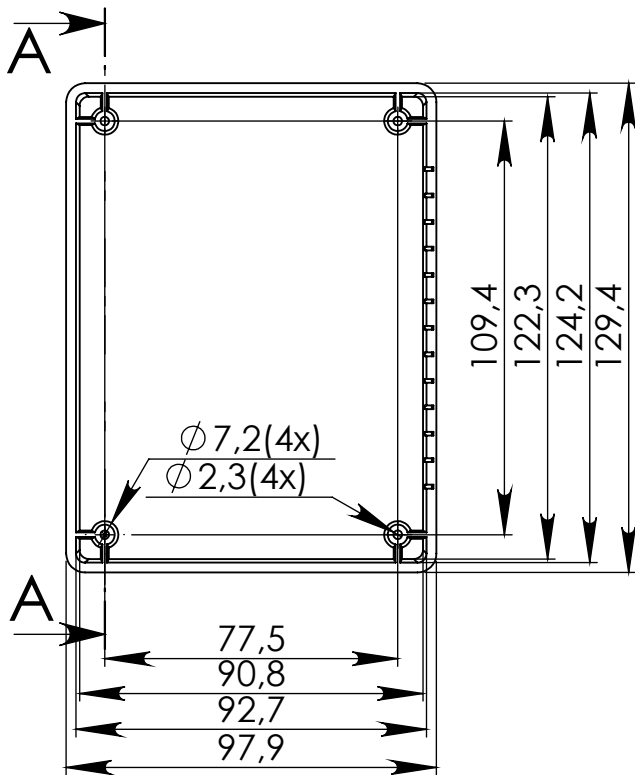
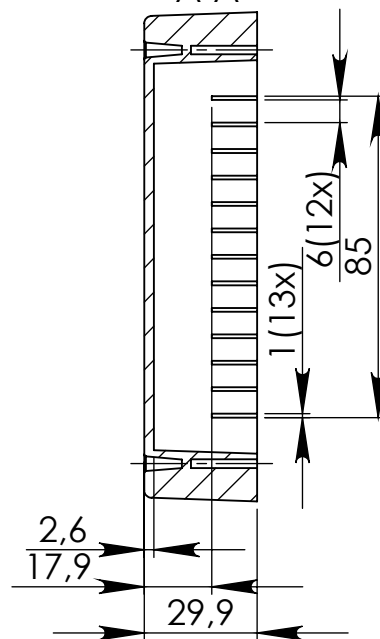


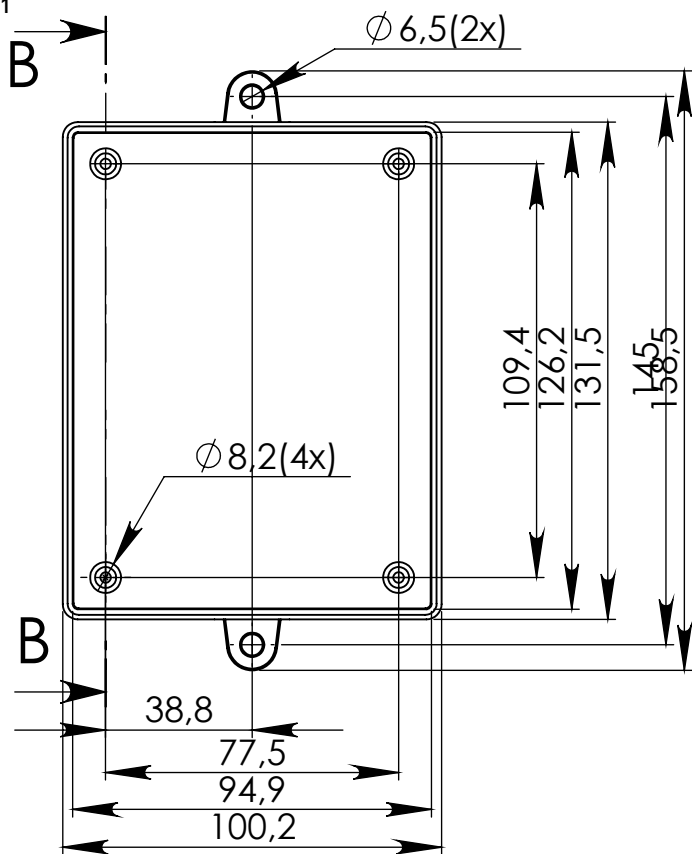
góra



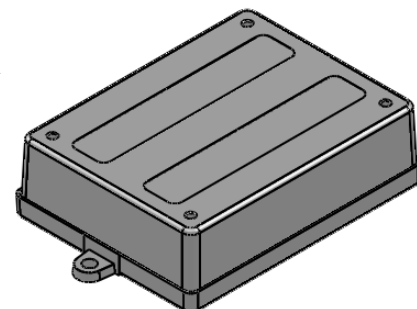
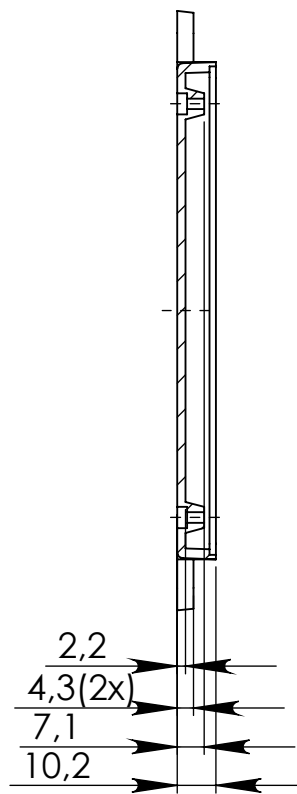
PRZEKRÓJ  
A-A



dół



PRZEKRÓJ  
B-B



UWAGA: Wymiary w tolerancji  $\pm 0,5\text{mm}$

Elementy składowe:

- obudowa góra,
- obudowa dół,
- 4 wkręty,

max PCB - 121mm x 89mm

Format	Skala
A4	1:2
Nr produktu	
KM 38B	