

# AR663

## Regulator uniwersalny dwukanałowy



Dwukanałowy regulator uniwersalny z funkcjami matematycznymi i elementami fuzzy logic PID



- regulacja i nadzór temperatury oraz innych wielkości fizycznych (wilgotność, ciśnienie, poziom, prędkość, itp.) przetworzonych na standardowy sygnał elektryczny (0/4÷20mA, 0÷10V, 0÷60mV, 0÷2,5kΩ)
- 2 uniwersalne wejścia pomiarowe (termorezystancyjne, termoparowe i analogowe) z funkcjami matematycznymi (różnica, suma i średnia pomiarów)
- programowalny przycisk funkcyjny do zmiany trybu pracy regulatora: start/stop regulacji, tryb ręczny/automatyczny dla wyjść, skokowa zamiana wartości zadanej (dzienna/nocna), blokada klawiatury, podgląd wartości mierzonych
- 3 niezależne wyjścia typu włącz/wyłącz (ON-OFF) o charakterystykach:
  - wyjście 1 (główne): ON-OFF z histerezą, PID, autotuning PID
  - wyjście 2, 3 (pomocnicze/alarmowe): ON-OFF z histerezą
- wyjście analogowe 0/4÷20mA lub 0/2÷10V (ciągłe-regulacyjne, retransmisyjne)
- wyбір wartości sterującej dla wyjść (wejście, różnica, suma, średnia pomiarów)
- zaawansowana funkcja doboru parametrów PID z elementami fuzzy logic
- tryb ręczny (otwarta pętla regulacji) dostępny dla wyjść dwustanowych oraz analogowych, zadawanie wartości sygnału wyjściowego w zakresie 0 ÷ 100%
- programowana charakterystyka pracy (kontroler procesu, ramping)
- wbudowany zasilacz 24Vdc do zasilania przetworników obiektowych
- dwuwierszowy odczyt cyfrowy LED z regulacją jasności świecenia:
  - wyświetlacz GÓRNY - wartość mierzona 1 (wejście 1, różnica pomiarów, itp.)
  - wyświetlacz DOLNY - wartość mierzona 2 lub wartość zadana wyjścia 1
- interfejs szeregowy RS485, izolowany galwanicznie, protokół MODBUS-RTU
- kompensacja rezystancji linii dla czujników rezystancyjnych
- kompensacja temperatury zimnych końców termopar
- programowalne wartości do wyświetlania (pomiar lub funkcje matematyczne), rodzaje wejść, zakresy wskazań (dla wejść analogowych), opcje regulacji, alarmów, komunikacji, dostępu oraz inne parametry konfiguracyjne
- dostęp do parametrów konfiguracyjnych chroniony hasłem użytkownika
- sposoby konfiguracji parametrów:
  - z klawiatury foliowej umieszczonej na panelu przednim urządzenia
  - poprzez port RS485 lub PRG (programator AR955) i bezpłatny program komputerowy ARSOFT-WZ1 (Windows 2000/XP/Vista/7)
- oprogramowanie oraz programator umożliwiające podgląd wartości mierzonej i szybką konfigurację pojedynczych lub gotowych zestawów parametrów zapisanych wcześniej w komputerze w celu ponownego wykorzystania, na przykład w innych regulatorach tego samego typu (powielanie konfiguracji)
- obudowa do montażu na szynie DIN 35 mm, IP20
- wysoka dokładność, stabilność długoterminowa i odporność na zakłócenia
- opcjonalnie do wyboru (w sposobie zamawiania): zasilanie 24Vac/dc, wyjścia sterujące SSR, wyjście analogowe 0/2÷10V oraz interfejs RS485

### Zawartość zestawu:

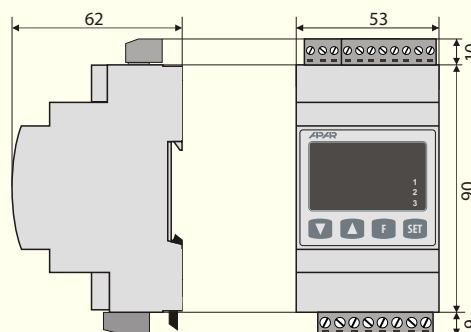
- regulator
- instrukcja obsługi
- karta gwarancyjna

### Dostępne akcesoria:

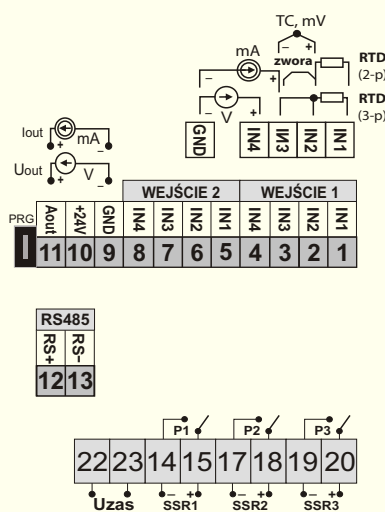
- programator AR955
- konwerter RS485 na USB

### Obudowa i sposób montażu

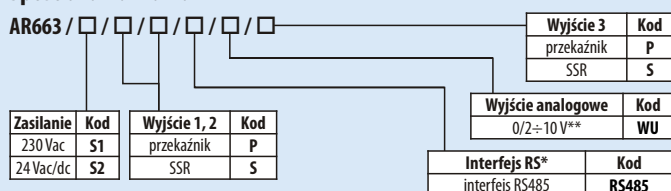
Wymiary obudowy	Modulbox 3MH53, 53x90x62 mm
Montaż	na listwie TS35 (DIN EN 50022-35)
Materiał	ABS/PC
Przekroje przewodów	2,5mm <sup>2</sup> (zasilanie, wyjścia 2-stanowe), 1,5mm <sup>2</sup> (pozostałe)



### Listwa zaciskowa



### Sposób zamawiania



### Przykład:

AR663 / S1 / S / P / RS485 / P

AR663, zasilanie 230 Vac, wyjście główne (1) SSR, wyjścia pomocnicze (2 i 3) przełącznikowe, interfejs RS485

\* opcje za dodatkową opłatą  
\*\* wyjście 0÷10V montowane jest zamiast wyjścia 0/4÷20 mA

Dane Techniczne		
<b>Uniwersalne wejście</b> (programowalne)		<b>zakres pomiarowy</b>
- Pt100 (RTD, 3- lub 2-przewodowe)		-200 ÷ 850 °C
- Ni100 (RTD, 3- lub 2-przewodowe)		-50 ÷ 170 °C
- Pt500 (RTD, 3- lub 2-przewodowe)		-200 ÷ 620 °C
- Pt1000 (RTD, 3- lub 2-przewodowe)		-200 ÷ 520 °C
- termopara J (TC, Fe-CuNi)		-40 ÷ 800 °C
- termopara K (TC, NiCr-NiAl)		-40 ÷ 1200 °C
- termopara S (TC, PtRh 10-Pt)		-40 ÷ 1600 °C
- termopara B (TC, PtRh30PtRh6)		300 ÷ 1800 °C
- termopara R (TC, PtRh 13-Pt)		-40 ÷ 1600 °C
- termopara T (TC, Cu-CuNi)		-25 ÷ 350 °C
- termopara E (TC, NiCr-CuNi)		-25 ÷ 820 °C
- termopara N (TC, NiCrSi-NiSi)		-35 ÷ 1300 °C
- prądowe ( $R_{we} = 50 \Omega$ )		0/4 ÷ 20 mA
- napięciowe ( $R_{we} = 33 k\Omega$ )		0 ÷ 10 V
- napięciowe ( $R_{we} > 2 M\Omega$ )		0 ÷ 60 mV
- rezystancyjne (3- lub 2-przewodowe)		0 ÷ 2500 $\Omega$
<b>Ilość wejść pomiarowych</b>		2
<b>Czas odpowiedzi</b> (10 ÷ 90%)		0,5 ÷ 4 s (programowalny)
<b>Rezystancja doprowadzeń</b> (RTD, $\Omega$ )		$R_t < 25 \Omega$ (dla każdej linii)
<b>Prąd wejścia rezystancyjnego</b> (RTD, $\Omega$ )		400 $\mu A$ (Pt100, Ni100), 200 $\mu A$ (pozostałe)
<b>Błędy przetwarzania</b> (w temperaturze otoczenia 25°C):		
- podstawowy	- dla RTD, mA, V, mV, $\Omega$	0,1 % zakresu pomiarowego $\pm 1$ cyfra
	- dla termopar	0,2 % zakresu pomiarowego $\pm 1$ cyfra
- dodatkowy dla termopar		<2 °C (temperatura zimnych końców)
- dodatkowy od zmian temperatury otoczenia		< 0,003 % zakresu wejścia /°C
<b>Rozdzielczość mierzonej temperatury</b>		0,1 °C
<b>Interfejsy komunikacyjne</b>		
(RS485 i PRG, nie używać jednocześnie)	- RS485 (separowany galwanicznie), opcja	- szybkość 2,4 ÷ 115,2 kb/s,
	- złącze PRG (bez separacji) dla zestawu programującego AR955, standard	- format znaku 8N1 (8 bitów danych, 1 bit stopu, bez bitu parzystości),
		- protokół MODBUS-RTU (SLAVE)
<b>Wyjścia dwustanowe</b> (3 przekaźnikowe lub SSR)		8A / 250Vac (dla obciążeń rezystancyjnych), 1 główne (SPDT), 2 dodatkowe (SPST-NO)
	- przekaźnikowe (P1, P2, P3), standard	tranzystorowe typu NPN OC, 11V, rezystancja wewnętrzna 440 $\Omega$
	- SSR (SSR1, SSR2, SSR3), opcja	
<b>Wyjście analogowe</b> (1 prądowe lub napięciowe, bez separacji od wejścia)		- prądowe 0/4 ÷ 20 mA (standard)
		maksymalna rozdzielczość 1,4 $\mu A$ (14 bit)
		obciążalność wyjścia $R_o < 350 \Omega$
	- napięciowe 0/2 ÷ 10 V (opcja)	maksymalna rozdzielczość 0,7 mV (14 bit)
		obciążalność wyjścia $I_o < 3,7 mA$ ( $R_o > 2,7 k\Omega$ )
	- błąd podstawowy wyjścia	< 0,1 % zakresu wyjściowego
<b>Wyświetlacz</b> 7-segmentowy LED z regulacją jasności		- górny
		czerwony, 4 cyfry 10 mm
		- dolny
		zielony, 4 cyfry 7 mm
<b>Sygnalizacja</b>		- aktywności przekaźników
		diody LED, czerwone
	- komunikatów i błędów	wyświetlacz LED
<b>Zasilanie</b> (Uzas)		- 230Vac (standard)
		85 ÷ 260 Vac/ 3VA
	- 24Vac/dc (opcja)	20 ÷ 50 Vac/ 3VA, 20 ÷ 72 Vdc/ 3W
<b>Zasilacz przetworników obiektowych</b>		24Vdc / 50mA
<b>Znamionowe warunki użytkowania</b>		0 ÷ 50°C, <90 %RH (bez kondensacji)
<b>Środowisko pracy</b>		powietrze i gazy neutralne
<b>Obudowa</b>		na listwę TS35, 53x90x62 mm, IP40 (obudowa), IP20 (zaciski)
<b>Masa</b>		~160g
<b>Kompatybilność elektromagnetyczna (EMC)</b>		- odporność wg normy PN-EN 61000-6-2:2002(U)
		- emisyjność wg normy PN-EN 61000-6-4:2002(U)

Wersja 1.0.1 2013.03.19