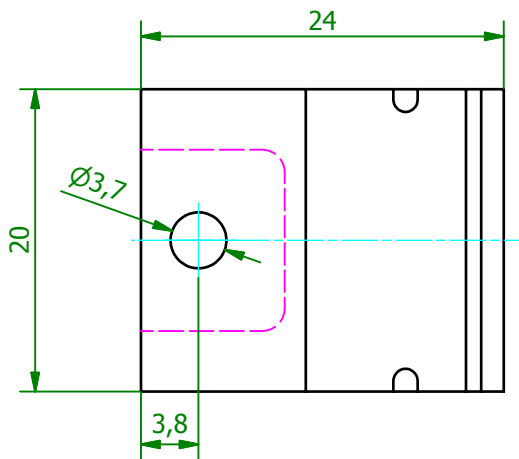
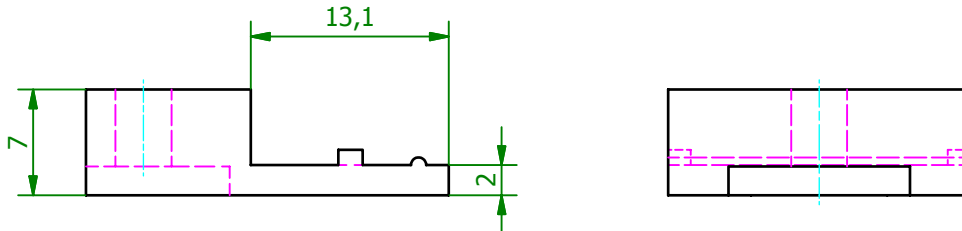
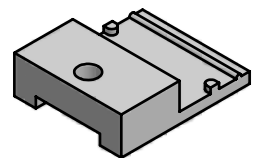


(2 : 1)

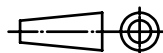


(1 : 1)



Schutzvermerk gemäß
DIN ISO 16016 beachten
© Fischer Elektronik GmbH & Co. KG 2008

Freimasstoleranz
DIN ISO 2768m



Oberfläche

-

Kunde 77777 - Fischer Elektronik

fischerelektronik

Z.	Änderungen	Datum	Name

Datum	Name
Erst. 25.08.2008	Lochen
Bearb. 25.08.2008	Lochen

Bezeichnung / Titel	Zeichnungs-Nummer	Blatt
ISP 247 Isolierspannstück	001027061	1
		Blätter
		1

Blatt
1
Blätter
1

Werkstoff / Material
Polyamid 6, GF verstärkt

Z. Änderungen Datum Name C IISPS0S24700009S.ipt