



**Zakład Mechaniki i Elektroniki
ZAMEL sp.j.**
J.W. Dzida, K. Łodzińska

zAMEL

ul. Zielona 27, 43-200 Pszczyna, Poland
Tel. +48 (32) 210 46 65, Fax +48 (32) 210 80 04
www.zamelcet.com, e-mail: marketing@zamel.pl

OPIS

Automat schodowy ASN-01 służy do sterowania oświetleniem na korytarzach lub klatkach schodowych. Po wyzwoleniu układu, załącza on oświetlenie na czas ustawiony przez użytkownika, po czym następuje automatyczne wyłączenie. Czas pracy może być płynnie regulowany w zakresie od 10 s do 10 min przy pomocy potencjometru znajdującego się na panelu czołowym automatu. Automat schodowy ASN-01 można stosować również jako przełącznik czasowy realizujący funkcję opóźnionego wyłączenia. Obudowa natynkowa umożliwia montaż na płaskich powierzchniach.

CECHY

- Sterowanie oświetleniem na klatkach schodowych,
- płynna regulacja czasu załączenia w zakresie od 10 s do 10 min,
- kontrolka stanu zasilania/przełącznika – dioda LED czerwona,
- współpraca z przyciskami jednobiegunowymi podświetlanymi,
- współpraca z siecią 3- lub 4- przewodową,
- obudowa natynkowa,
- wyjście przełącznikowe - napięciowe o maksymalnej obciążalności 16 A.



UWAGA

Urządzenie należy podłączyć do sieci jednofazowej zgodnie z obowiązującymi normami. Sposób podłączenia określono w niniejszej instrukcji. Czynności związane z instalacją, podłączeniem i regulacją powinny być wykonywane przez wykwalifikowanych elektryków, którzy zapoznali się z instrukcją obsługi i funkcjami urządzenia. Demontaż obudowy powoduje utratę gwarancji oraz stwarza niebezpieczeństwo porażenia prądem. Przed rozpoczęciem instalacji należy upewnić się czy na przewodach przyłączeniowych nie występuje napięcie. Do instalacji należy użyć wkrętaka krzyżowego o średnicy do 3,5 mm. Na poprawne działanie ma wpływ sposób transportu, magazynowania i użytkowania urządzenia. Instalacja urządzenia jest niewskazana w następujących przypadkach: brak elementów składowych, uszkodzenie urządzenia lub jego deformacje. W przypadku nieprawidłowego funkcjonowania należy zwrócić się do producenta.



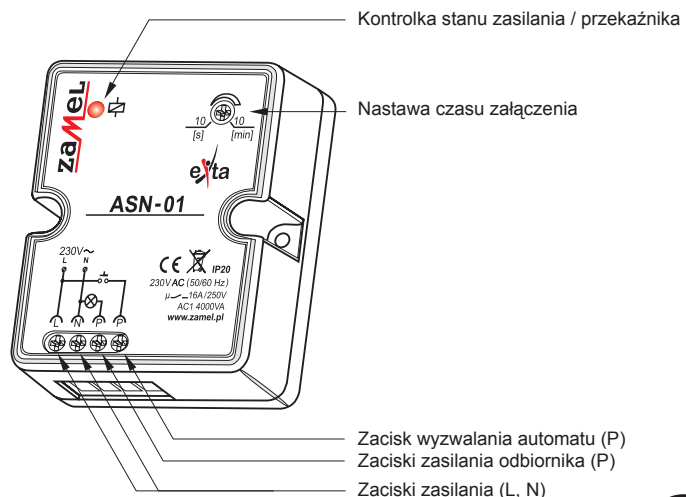
Symbol oznaczający selektywne zbieranie sprzętu elektrycznego i elektronicznego.
Zakaz umieszczania zużytego sprzętu z innymi odpadami.

DANE TECHNICZNE

ASN-01

Zaciski zasilania:	L, N
Znamionowe napięcie zasilania:	230 V ~
Tolerancja napięcia zasilania:	-15 + +10%
Częstotliwość znamionowa:	50 / 60 Hz
Znamionowy pobór prądu:	48 mA
Zacisk wyzwalania / zasilania odbiornika:	P / P (połączone wewnątrz automatu)
Kontrolka zasilania/przełącznika:	dioda LED czerwona
Zakres nastaw czasu załączenia:	10 s + 10 min
Dokładność nastawy czasu załączenia:	±10 %
Powtarzalność nastawy czasu załączenia:	±5 %
Nastawa czasu załączenia:	płynna (potencjometr obrotowy)
Parametry styków przełącznika:	16 A / 250 V AC1 4000 VA
Liczba zacisków przyłączeniowych:	4
Przekrój przewodów przyłączeniowych:	0,2 + 2,50 mm ²
Temperatura pracy:	-20 + +45 °C
Pozycja pracy:	dowolna
Mocowanie obudowy:	2x kolek rozporowy 5x(3x30)
Stopień ochrony obudowy:	IP20 (PN-EN 60529)
Klasa ochronności:	II
Kategoria przepięciowa:	III
Stopień zanieczyszczenia:	2
Napięcie udarowe:	1 kV
Wymiary:	69x56x27 mm
Waga:	76 g
Zgodność z normami:	PN-EN 60669-1 PN-EN 60669-2-1 PN-EN 61000-4-2,3,4,5,6,11

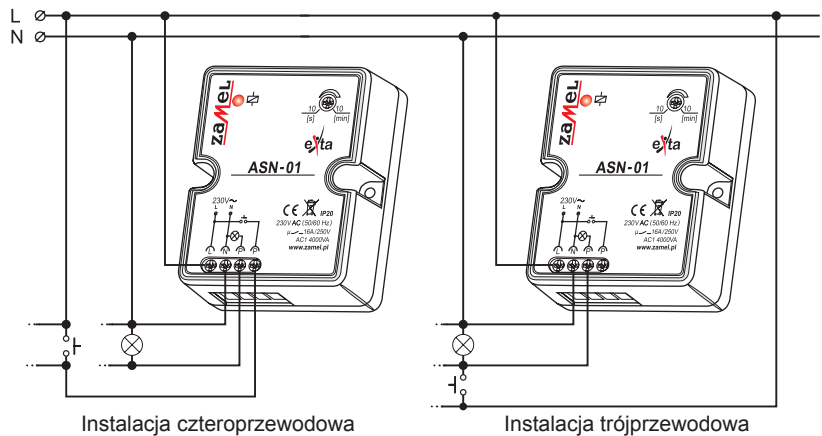
WYGLĄD



MONTAŻ

1. Rozłączyć obwód zasilania bezpiecznikiem, wyłącznikiem nadmiaroprądowym lub rozłącznikiem izolacyjnym przyłączonymi do odpowiedniego obwodu.
2. Sprawdzić odpowiednim przyrządem stan beznapięciowy na przewodach zasilających.
3. Przymocować urządzenie **ASN-01** do podłoża przy pomocy wkrętów.
4. Podłączyć przewody pod zaciski przyłączeniowe zgodnie ze schematem podłączenia.
5. Załączyć obwód zasilania.
6. Nastawić potencjometrem żądany czas załączenia oświetlenia.

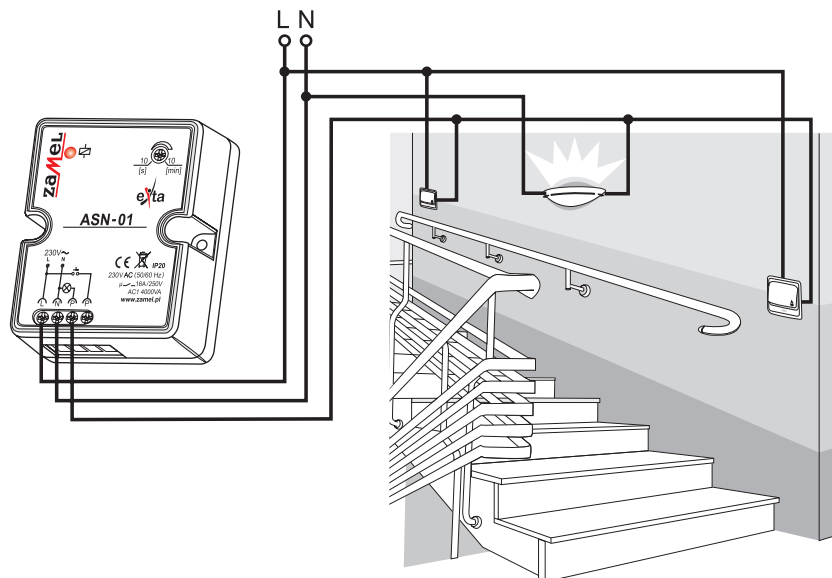
PODŁĄCZENIE



DZIAŁANIE

Urządzenie po poprawnym zamontowaniu i podłączeniu jest gotowe do pracy. Wyzwolenie układu przyciskiem jednobiegunowym powoduje załączenie oświetlenia na czas ustawiony przez użytkownika. Po upływie nastawionego czasu następuje automatyczne wyłączenie oświetlenia, aż do momentu ponownego wyzwolenia. Automat schodowy umożliwia współpracę z instalacją 3- lub 4- przewodową. Podczas montażu urządzenia należy zwrócić szczególną uwagę na poprawne podłączenia układu wyzwalania oraz obciążenia. Niepoprawne podłączenie może spowodować nieodwracalne uszkodzenie automatu. Brak funkcji przeciwblokady powoduje ciągłe załączenie oświetlenia w przypadku zablokowania przycisku wyzwalającego.

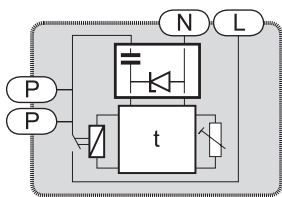
ZASTOSOWANIE



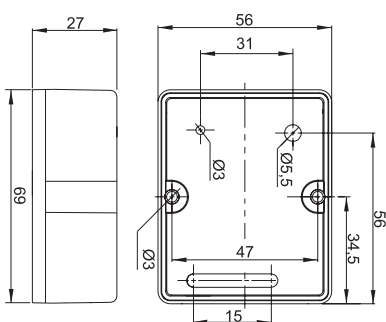
Zastosowanie typowe:

Automat schodowy realizujący funkcję sterowania oświetleniem na klatkach schodowych pracuje w konfiguracji sieci trójprzewodowej. Przyciski jednobiegunowe (np. wyposażone w podświetlenie) można łączyć równolegle.

SCHEMAT WEWNĘTRZNY



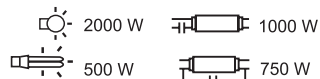
WYMIARY OBUDOWY



PRZEBIEGI CZASOWE



OBCIĄŻALNOŚĆ



RODZINA PRODUKTU

Automat schodowy ASN-01 należy do rodziny automatów schodowych ASx.

