

TELPOD S. A.

TELPOD Spółka Akcyjna
ul. Lipowa 4; 30 - 702 KRAKÓW; POLAND
Tel.: (004812) 257 10 11; Fax: (004812) 257 10 13;
e-mail: telpod@telpod.krakow.pl

POTENCJOMETRY CERMETOWE TYPU CWM..

Charakterystyka

Potencjometr CWM jest regulowanym rezystorem o liniowym przebiegu rezystancji z cermetowym elementem rezystywnym, zamkniętym w obudowie z tworzywa sztucznego niepalnionego V0.

Zastosowanie

Potencjometry dostrojczy CWM przeznaczone są do współpracy z powielaczem W/N, do ustawiania napięcia ogniskującego kineskopu OTV kolor.

Podstawowe parametry techniczne

Tablica 1

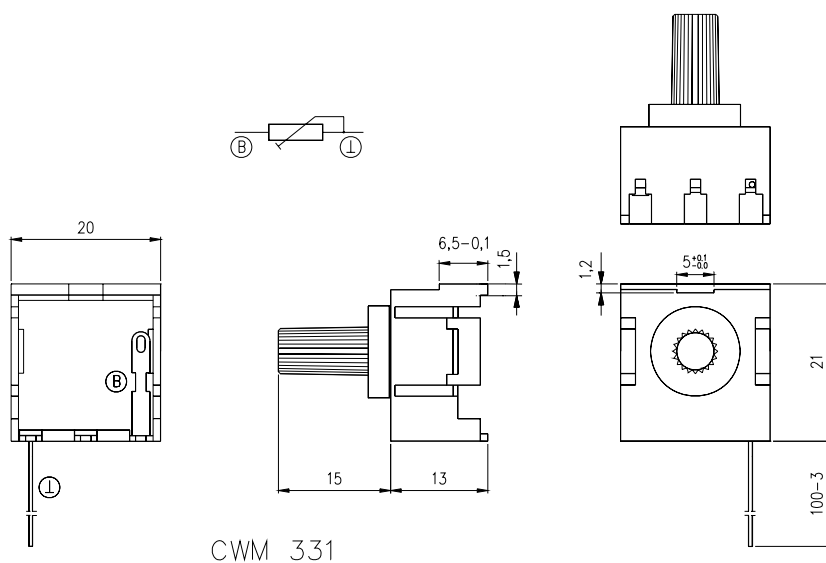
Parametr	Typ	CWM 331	CWM 34			CWM 35		
		R	Oznaczenie		R	Oznaczenie		R
Rezystancja	(MΩ)	33	CWM 34-1	P7045-1	42±10%	CWM 35	P7045	33
			CWM 34-2	P7045-2	42±10%	CWM 35-1	P7045-1	30
			CWM 34-3	P7045-3	30	CWM 35-1	P7045-2	30
			CWM 34-4	P7045-4	30	CWM 35-1	P7045-3	42±10%
			CWM 34-5	P7045-5	33	CWM 35-1	P7045-4	42±10%
Tolerancja rezystancji	(%)	±15%						
Napięcie znamionowe	(kV)	2,4						
Rezystancja izolacji	(GΩ)	1						

Oznaczenia potencjometrów:

Ze względu na konstrukcje mechaniczne potencjometry CWM dzielimy na:

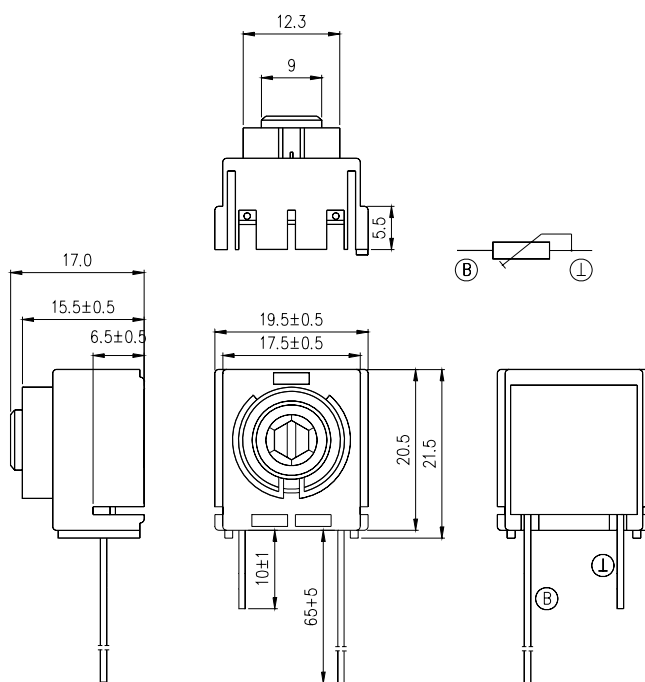
- CWM 331,
- CWM 34 - (P7045),
- CWM 35 - (P7041).

Wygląd zewnętrzny - wymiary potencjometrów:



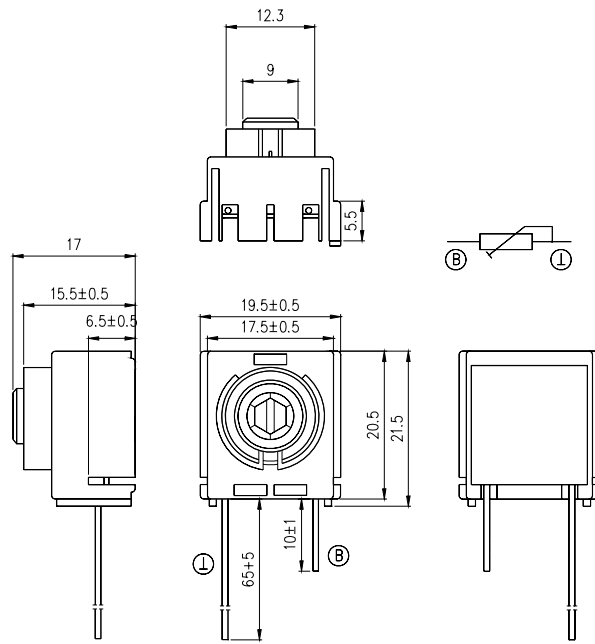
CWM 331

Rysunek 1: Potencjometr typ CWM 331



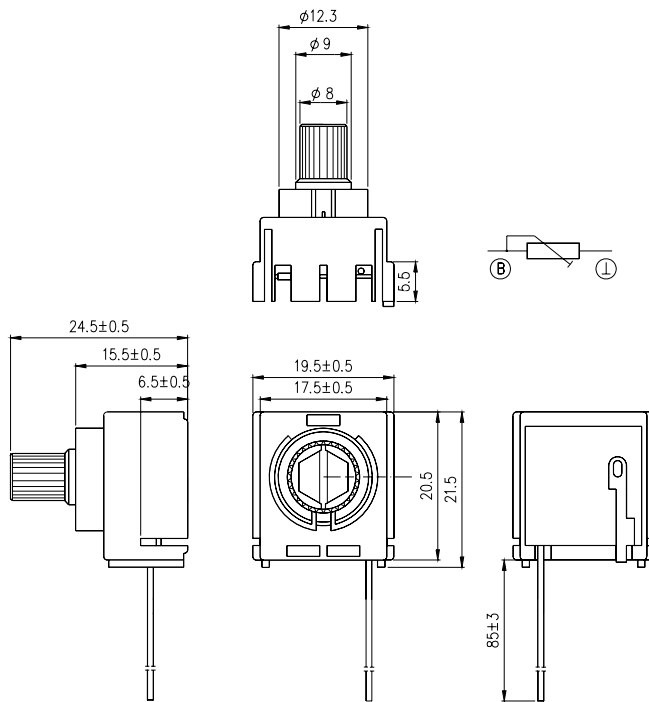
CWM 34-1; CWM 34-3; CWM 34-5

Rysunek 2: Potencjometry typ CWM 34-1; CWM 34-3; CWM 34-5



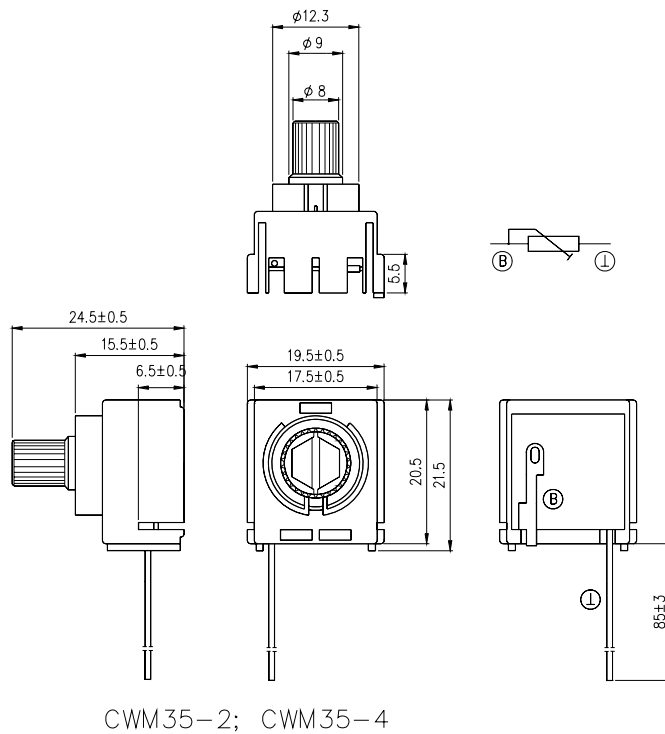
CWM 34-2; CWM 34-4

Rysunek 3: Potencjometry typ CWM 34-2; CWM 34-4



CWM 35-1; CWM 35-3

Rysunek 4: Potencjometry typ CWM 35-1; CWM 35-2



Rysunek 5: Potencjometry typ CWM 35-2; CWM 35-4

Oznaczenie

Oznaczenie powinno zawierać:

- a) odmianę,
- b) miesiąc i rok produkcji

Przykład zamawiania:

Prosimy zamawiać wg przykładu: Potrzebny jest potencjometr CWM odmiany P7045-2 o rezystancji 42 MΩ i tolerancji rezystancji ±10%:

Potencjometr P7045-2 42 M ±10%

Pakowanie:

Potencjometry są pakowane w pudełka kartonowe.

Informacje szczegółowe:

- techniczne:	Dział Techniczny	telefon: +48 (0)12 257 10 12
- handlowe:	Dział Sprzedaży	telefon: +48 (0)12 257 10 35
		fax: +48 (0)12 257 10 13

TELPOD S.A.

ul. Lipowa 4, 30-702 Kraków, POLSKA
 Telefon: +48 (0)12 257 10 11; Fax: +48 (0)12 257 10 13;
 E-mail telpod@telpod.krakow.pl www.telpod.krakow.pl