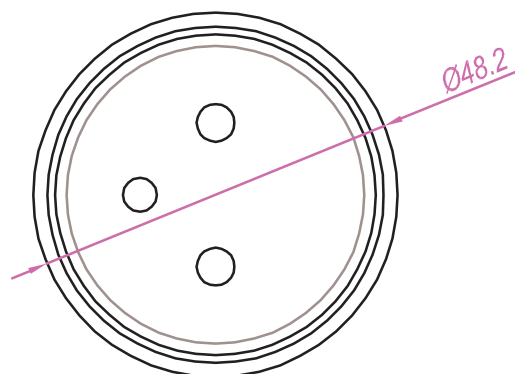
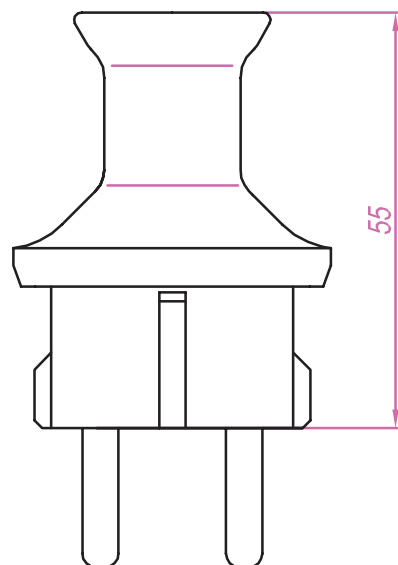
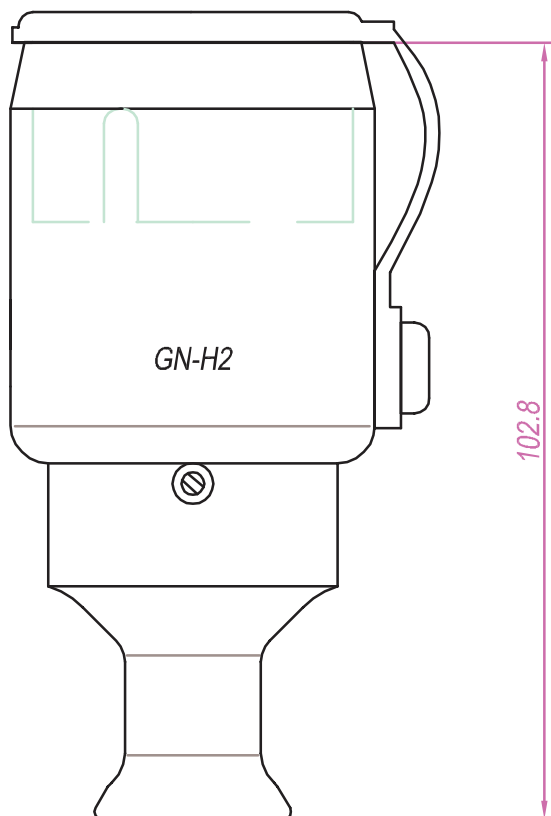


KARTA KATALOGOWA

Zestaw przyłączeniowy, 2P+Z, 16A, 250V~, IP44
(gniazdo GN-H2 + wtyczka WT-40H)

typ: **ZP- H2**



Dane:

Prąd znamionowy:

16A

Napięcie znamionowe:

250V~

Stopień ochrony :

IP44

typ przewodu:

giętki

nominalny przekrój przewodu:

1,5mm²

Rodzaj zacisków:

gwintowe