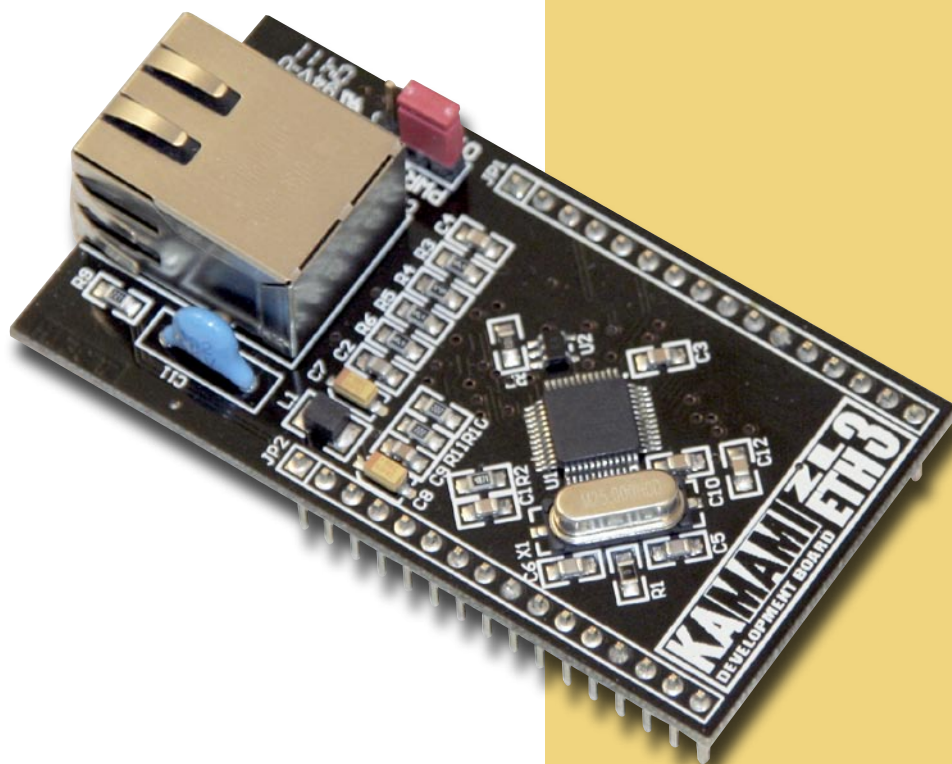


## Interfejs Ethernet z układem DP83848



*ZL3ETH to uniwersalny moduł kontrolera sieci 10Base-T/100Base-T umożliwiający łatwe dołączenie systemów mikroprocesorowych do sieci Ethernet/Internet. Moduł można wykorzystać zarówno do budowania prototypu, jak i do układu docelowego.*

## Podstawowe parametry

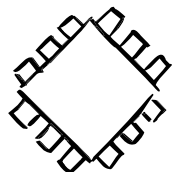
- ▶ kontroler DP83848 firmy National Semiconductor,
- ▶ złącze RJ-45 (Ethernet 10Base-T/100Base-T),
- ▶ 2 diody LED,
- ▶ interfejs MII/RMII/SNI,
- ▶ wyprowadzenia modułu na złączach szpilkowych z rastrem 0,1' (2,54 mm),
- ▶ napięcie zasilania modułu 3,3 VDC,
- ▶ przystosowany m.in. do współpracy z płytą bazową ZL29ARM.



Dokumentacja układu DP83848 jest dostępna na stronie  
<http://www.kamami.pl/dl/dp83848c.pdf>

## Wyposażenie standardowe

Kod	Opis
ZL3ETH	▶ Zmontowana płytka modułu



**btc**

BTC Korporacja  
 05-120 Legionowo  
 ul. Lwowska 5  
 tel.: (22) 767-36-20  
 faks: (22) 767-36-33  
 e-mail: [biuro@kamami.pl](mailto:biuro@kamami.pl)  
<http://www.kamami.pl>

Zastrzegamy prawo do wprowadzania zmian bez uprzedzenia.

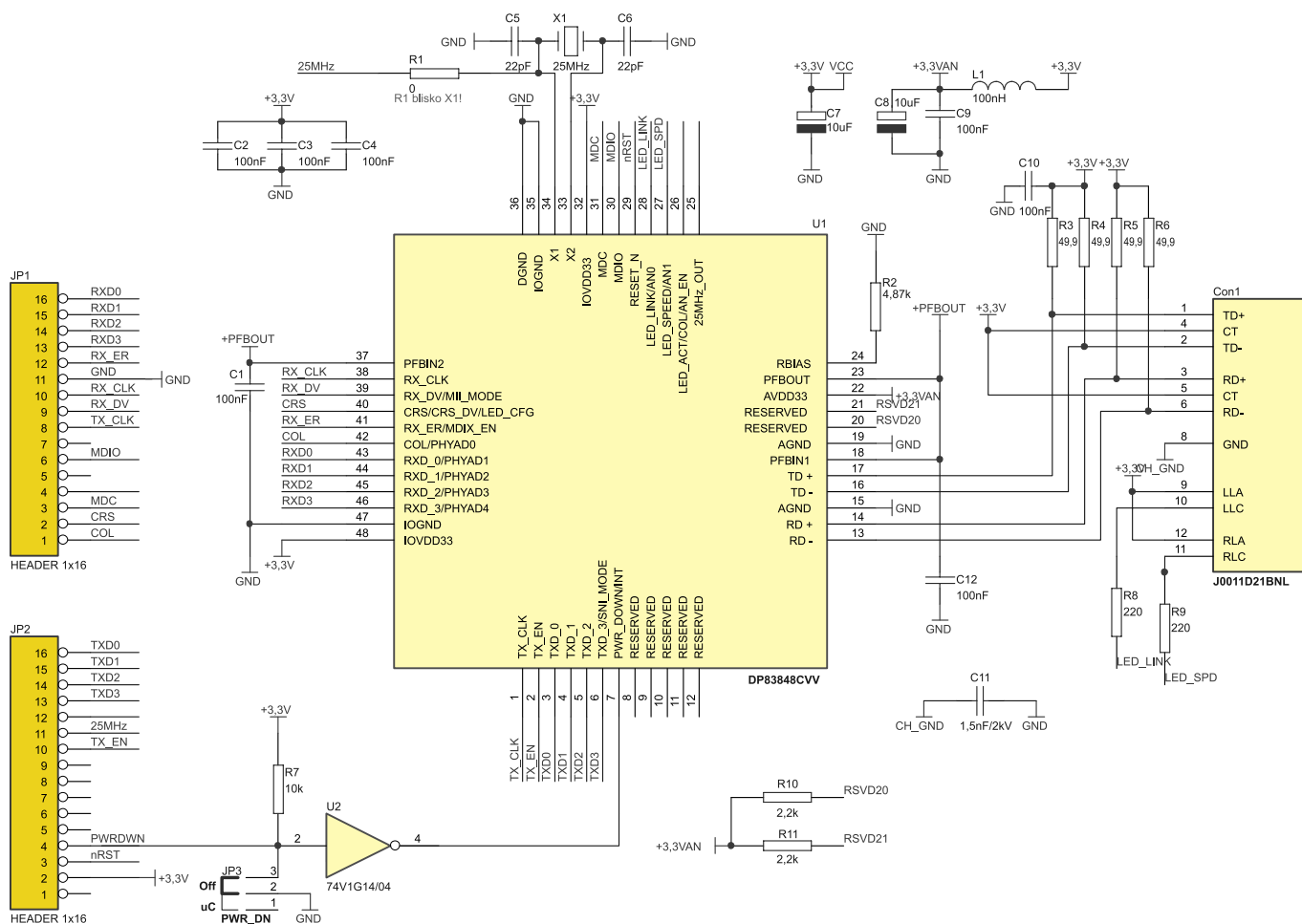
Oferowane przez nas płytki drukowane mogą się różnić od prezentowanej w dokumentacji, przy czym zmianom nie ulegają jej właściwości użytkowe.

BTC Korporacja gwarantuje zgodność produktu ze specyfikacją.

BTC Korporacja nie ponosi odpowiedzialności za jakiegokolwiek szkody powstałe bezpośrednio lub pośrednio w wyniku użycia lub nieprawidłowego działania produktu.

BTC Korporacja zastrzega sobie prawo do modyfikacji niniejszej dokumentacji bez uprzedzenia.

# Schemat



## Widok płytki drukowanej

