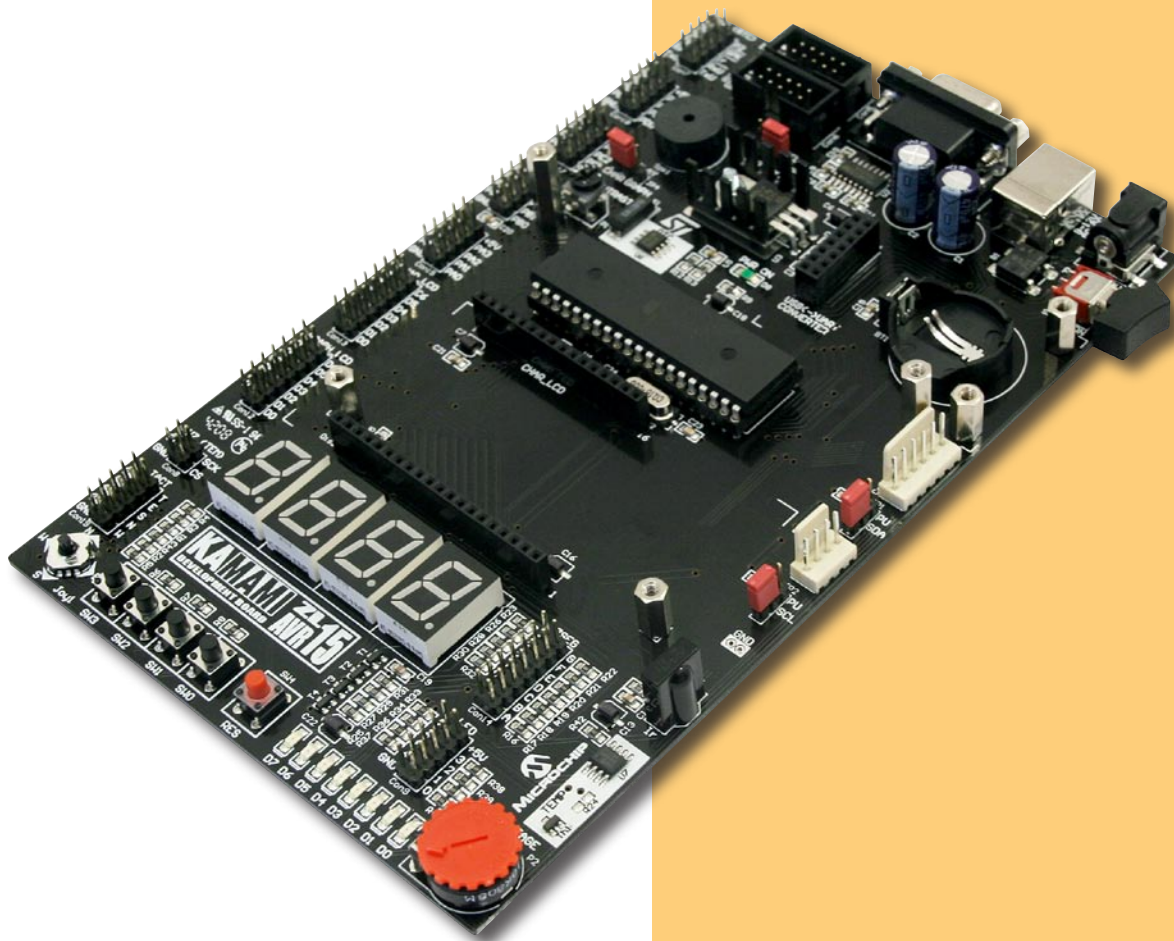


## Zestaw uruchomieniowy dla mikrokontrolerów ATmega32



*ZL15AVR jest uniwersalnym zestawem uruchomieniowym dla mikrokontrolerów ATmega32 (oraz innych w obudowie 40-wyprowadzeniowej). Dzięki wyposażeniu w szeroką gamę peryferiów może być stosowany jako środowisko do opracowywania prototypów urządzeń lub też jako zestaw edukacyjny.*

## Wprowadzenie

Zestaw ZL15AVR dzięki wyposażeniu w bogaty zestaw typowych układów peryferyjnych stanowi środowisko do uruchamiania prototypów układów budowanych w oparciu o mikrokontrolery ATmega32 (oraz inne w obudowie 40-wyprowadzeniowej). Może być również wykorzystywany jako zestaw edukacyjny podczas nauki programowania mikrokontrolerów AVR.

## Podstawowe parametry

- ▶ mikrokontroler ATmega32 w obudowie DIP osadzony w podstawce
- ▶ 4-przyciskowa klawiatura
- ▶ 5-pozycyjny joystick
- ▶ 8 diod LED
- ▶ czterocyfrowy wyświetlacz siedmiosegmentowy LED
- ▶ złącze dla alfanumerycznego wyświetlacza LCD 2x16 znaków (LCD1602)
- ▶ złącze dla graficznego wyświetlacza LCD 128x64 pikseli ze sterownikiem KS0108 (LCD12864)
- ▶ układ zegara M41T00 (STMicroelectronics) pracujący na magistrali I<sup>2</sup>C wraz z podstawką na baterię CR2032
- ▶ układ termometru TC77 (Microchip) pracujący na magistrali SPI
- ▶ czujnik temperatury MCP9701 (Microchip)
- ▶ odbiornik podczerwieni TSOP31236 (36 kHz)
- ▶ przetwornik piezoelektryczny
- ▶ złącze dla modułu USB<->UART (ZL1USB\_A, ZL4USB)
- ▶ 10-pinowe złącze programowania ISP
- ▶ 10-pinowe złącze JTAG
- ▶ złącze USB przeznaczone do zasilania zestawu z portu USB komputera.
- ▶ złącze DB9 wraz z konwerterem napięć MAX232 do realizacji transmisji RS232
- ▶ zestaw złącz szpilkowych z wszystkimi użytecznymi sygnałami mikrokontrolera oraz układów peryferyjnych
- ▶ potencjometr umożliwiający podawanie napięcia z zakresu 0...5 V na wejście przetwornika analogowo-cyfrowego wbudowanego w mikrokontroler

## Wyposażenie standardowe

Kod	Opis
ZL15AVR	▶ Zmontowana płytką zestawu ZL15AVR z mikrokontrolerem ATmega32



**btc**

BTC Korporacja  
 05-120 Legionowo  
 ul. Lwowska 5  
 tel.: (22) 767-36-20  
 faks: (22) 767-36-33  
 e-mail: [biuro@kamami.pl](mailto:biuro@kamami.pl)  
<http://www.kamami.pl>

Zastrzegamy prawo do wprowadzania zmian bez uprzedzenia.

Oferowane przez nas płytki drukowane mogą się różnić od prezentowanej w dokumentacji, przy czym zmianom nie ulegają jej właściwości użytkowe.

BTC Korporacja gwarantuje zgodność produktu ze specyfikacją.

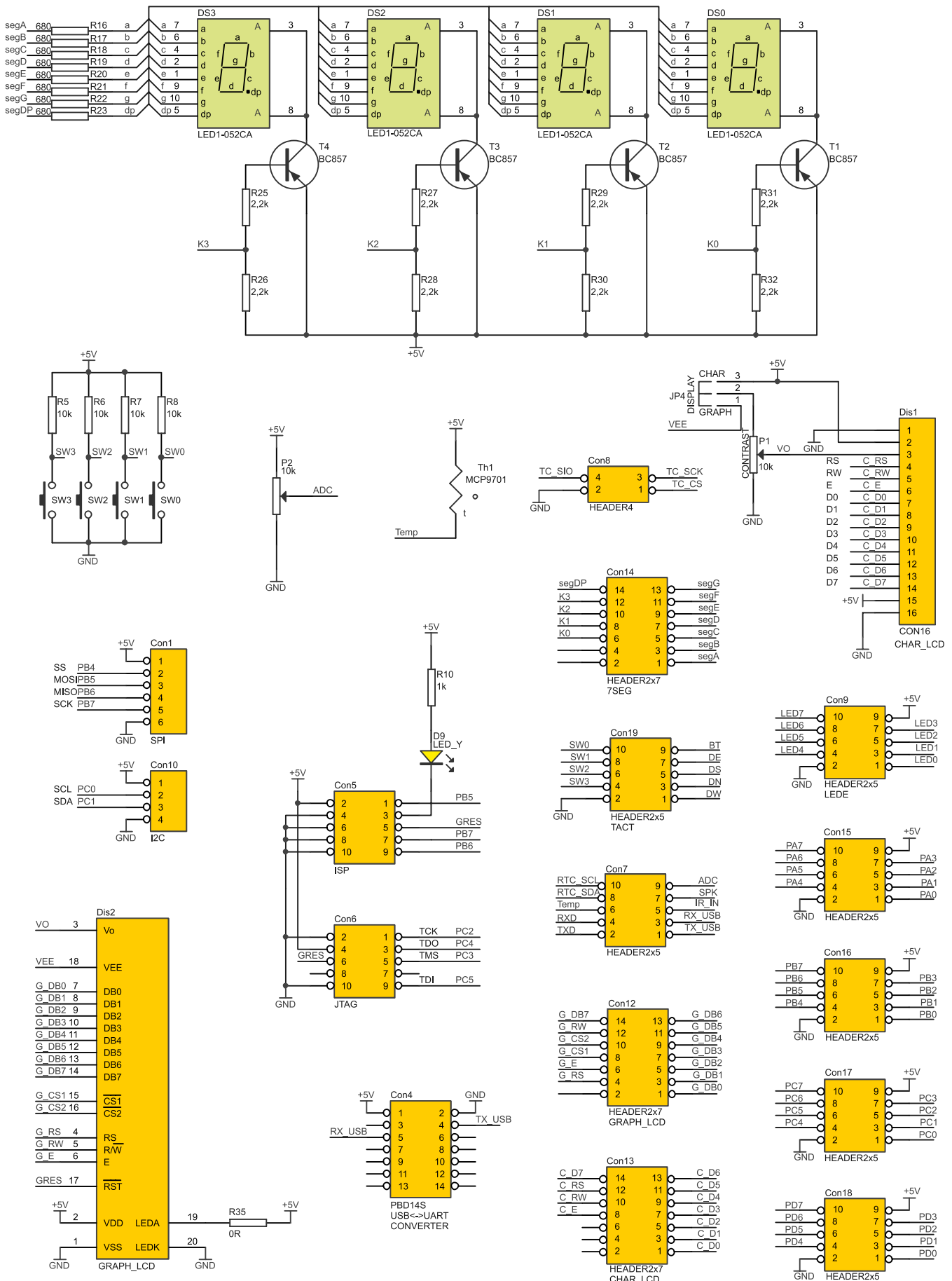
BTC Korporacja nie ponosi odpowiedzialności za jakiegokolwiek szkody powstałe bezpośrednio lub pośrednio w wyniku użycia lub nieprawidłowego działania produktu.

BTC Korporacja zastrzega sobie prawo do modyfikacji niniejszej dokumentacji bez uprzedzenia.

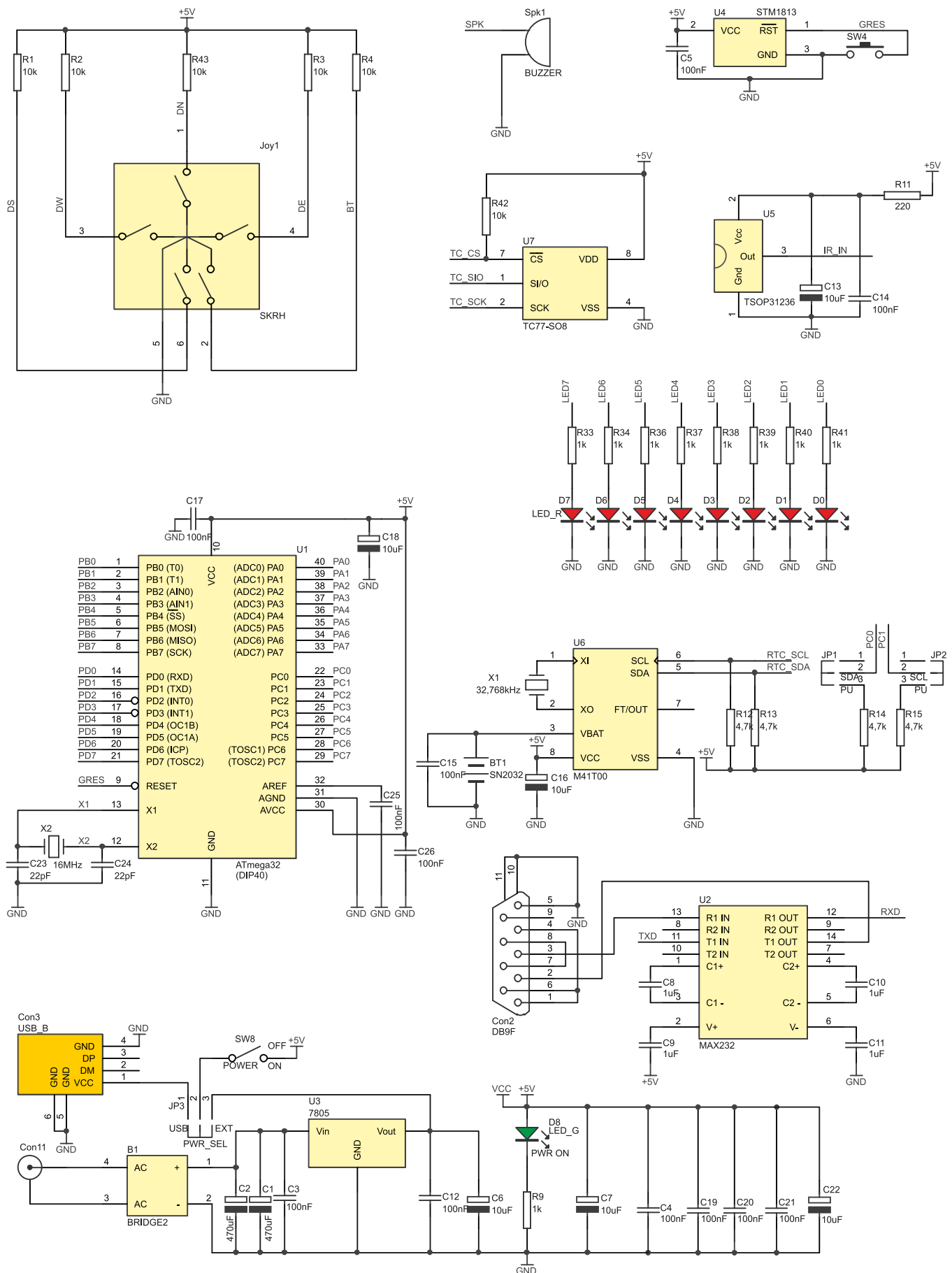
## Spis treści

▶ Schemat elektryczny .....	4
▶ Zasilanie .....	6
▶ Klawiatura .....	7
▶ Joystick.....	6
▶ Diody LED.....	5
▶ Wyświetlacz LED .....	10
▶ Potencjometr analogowy.....	11
▶ Termometr cyfrowy TC77 .....	12
▶ Termistor .....	13
▶ Odbiornik podczerwieni.....	14
▶ Złącze graficznego wyświetlacza LCD .....	15
▶ Złącze alfanumerycznego wyświetlacza LCD .....	16
▶ Złącze magistrali I <sup>2</sup> C .....	17
▶ Złącze magistrali SPI.....	18
▶ Złącze konwertera USB<->UART .....	19
▶ Zegar czasu rzeczywistego M41T00 .....	20
▶ Przetwornik piezoelektryczny.....	21
▶ Złącze JTAG i ISP .....	22
▶ Złącze RS232 .....	23
▶ Wyprowadzenia portów wejścia/wyjścia.....	24

# Schemat elektryczny

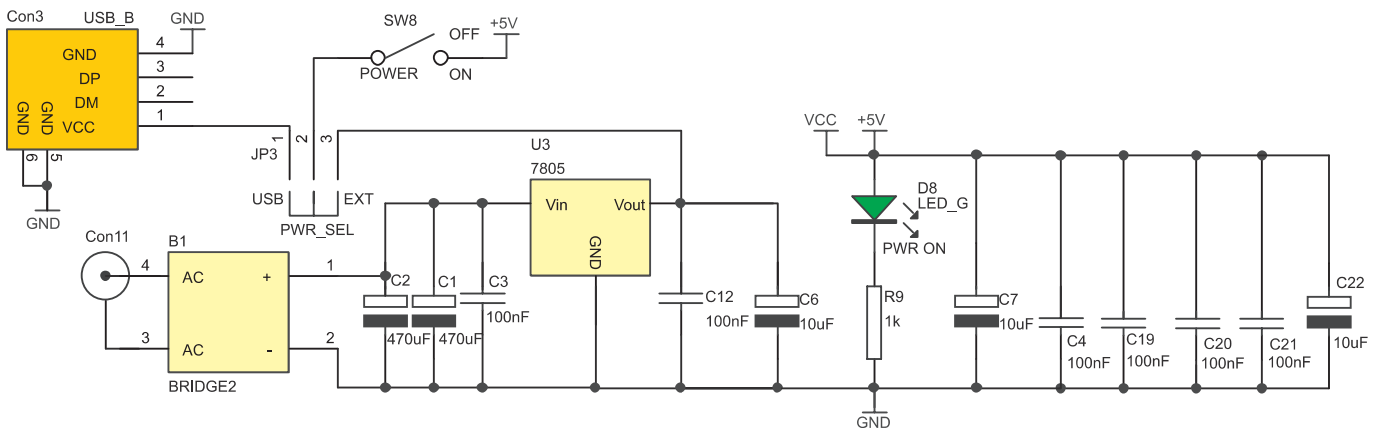
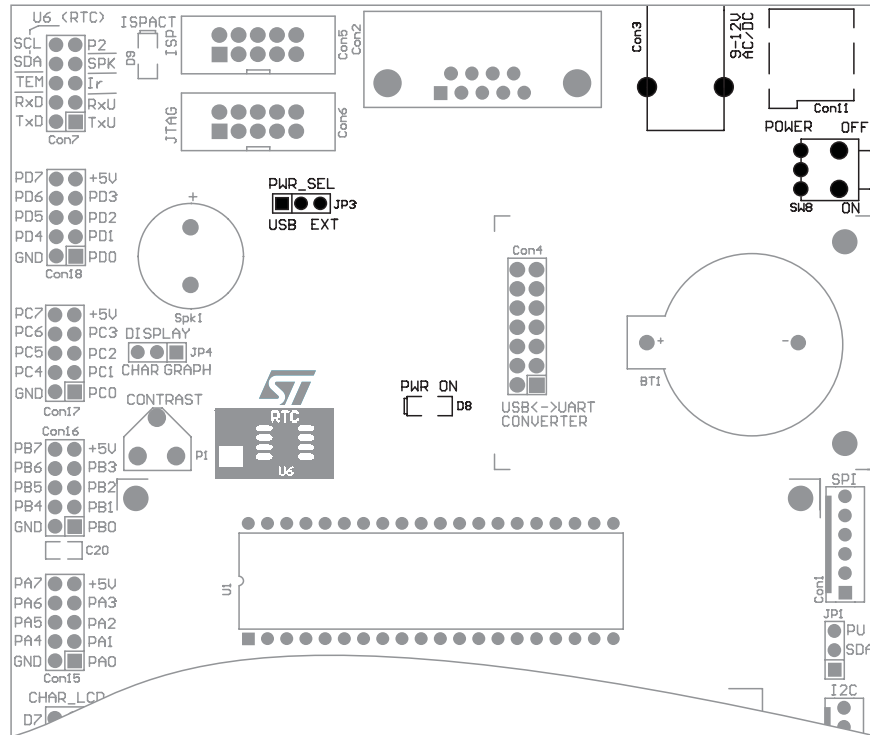


## ZL15AVR – zestaw uruchomieniowy dla mikrokontrolerów ATmega32



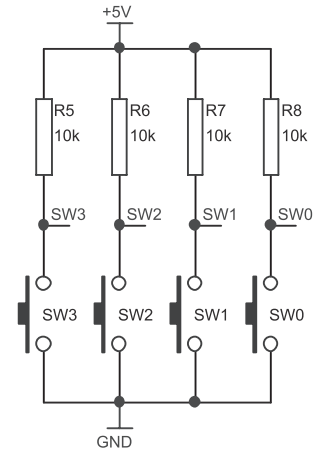
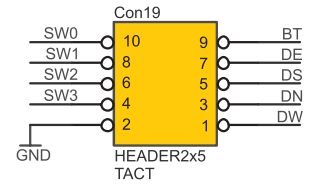
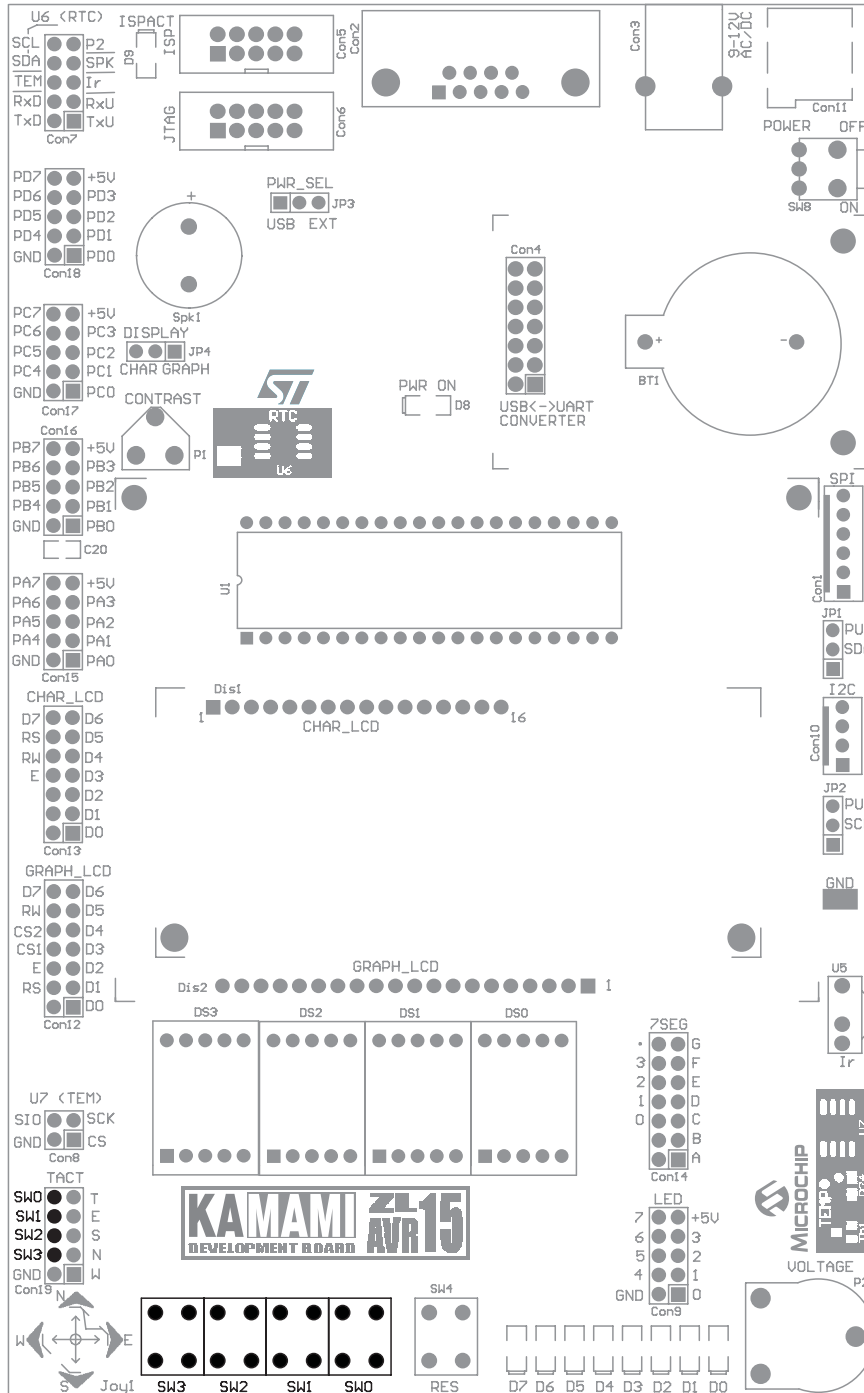
# Zasilanie

Zestaw ZL15AVR może być zasilany z portu USB komputera (złącze USB-B Con3, zworka PWR\_SEL w pozycji USB) lub z zewnętrznego źródła napięcia o wartości 9...12 V (złącze DC Con11, zworka PWR\_SEL w pozycji EXT). Zestaw jest wyposażony w przełącznik SW8 umożliwiający wyłączenie zasilania zestawu bez konieczności odłączania wtyczki ze złącza Con3 lub Con11. Dioda LED D8 sygnalizuje włączenie napięcia zasilania.



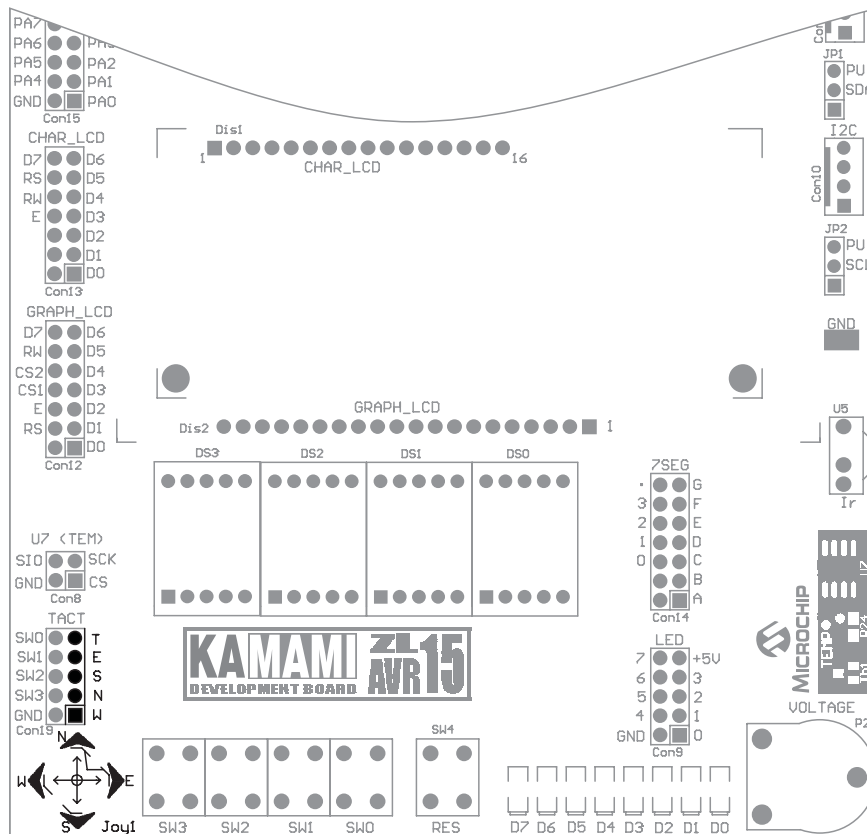
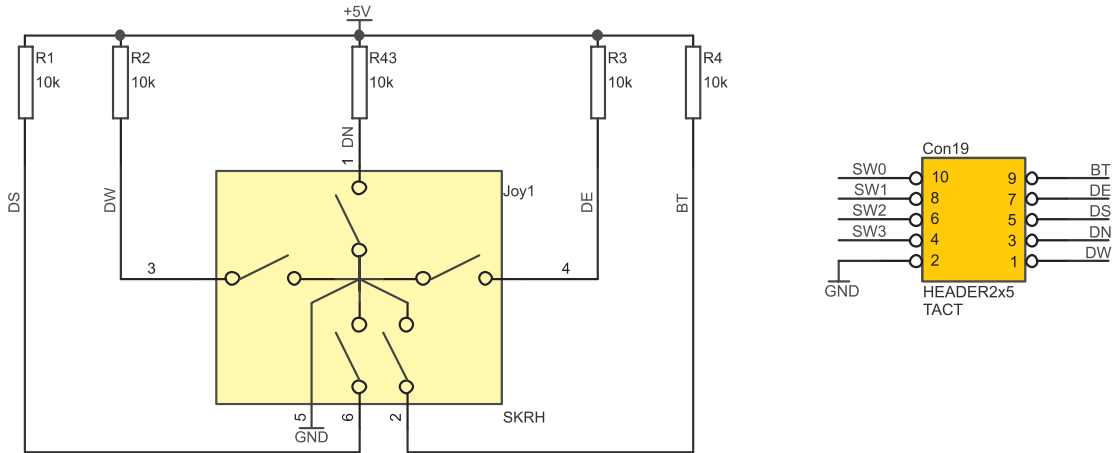
# Klawiatura

Zestaw ZL15AVR jest wyposażony w 4-przyciskową klawiaturę składającą się z przycisków SW0...SW3. Każdy z przycisków ma własny rezystor podciągający. Wyprowadzenia przycisków są dostępne na złączu Con8.



# Joystick

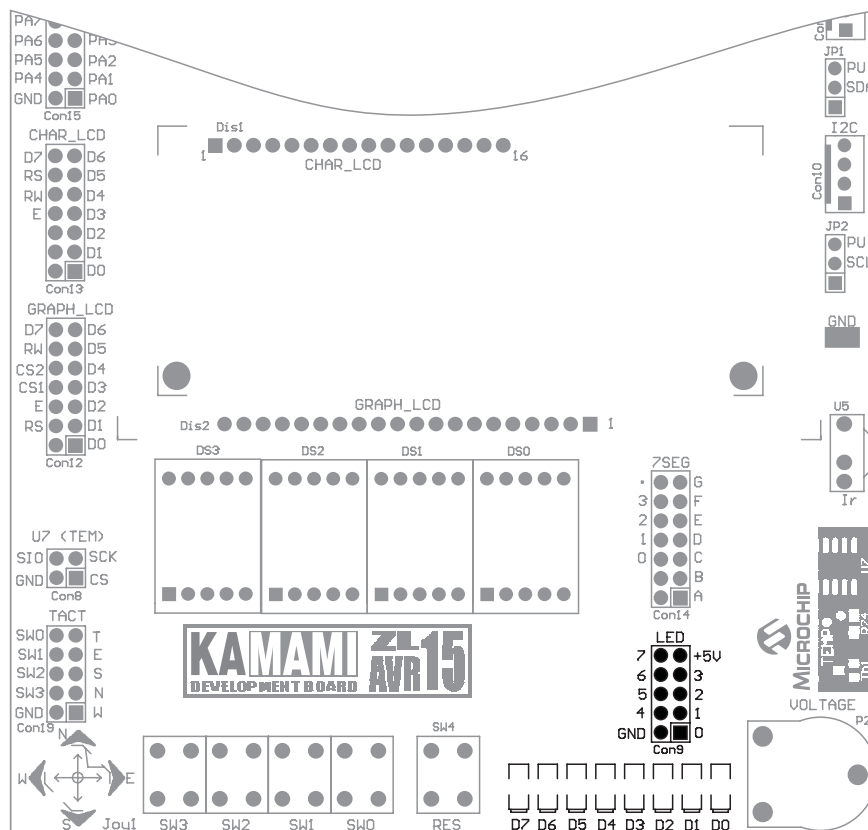
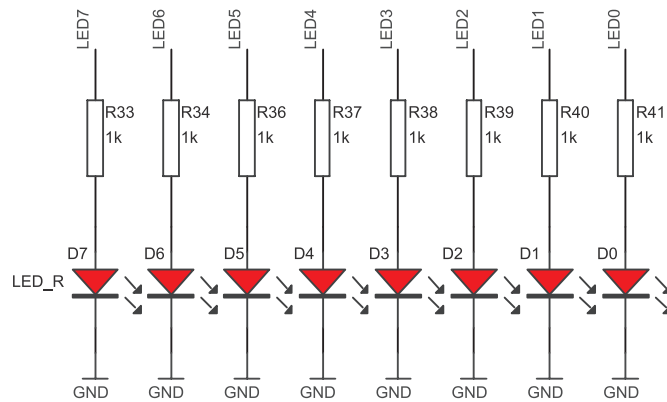
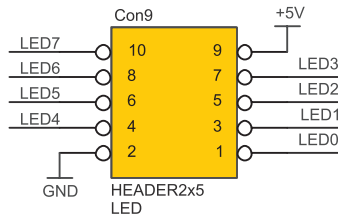
Zestaw ZL15AVR został wyposażony w 5-pozycyjny joystick. Każdy ze styków joysticka ma rezystor podciągający do napięcia zasilania. Wszystkie linie joysticka są dostępne na złączu Con19.





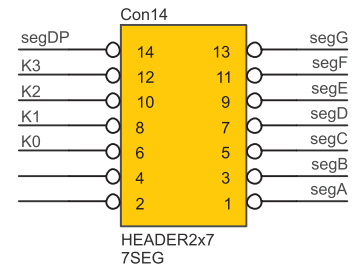
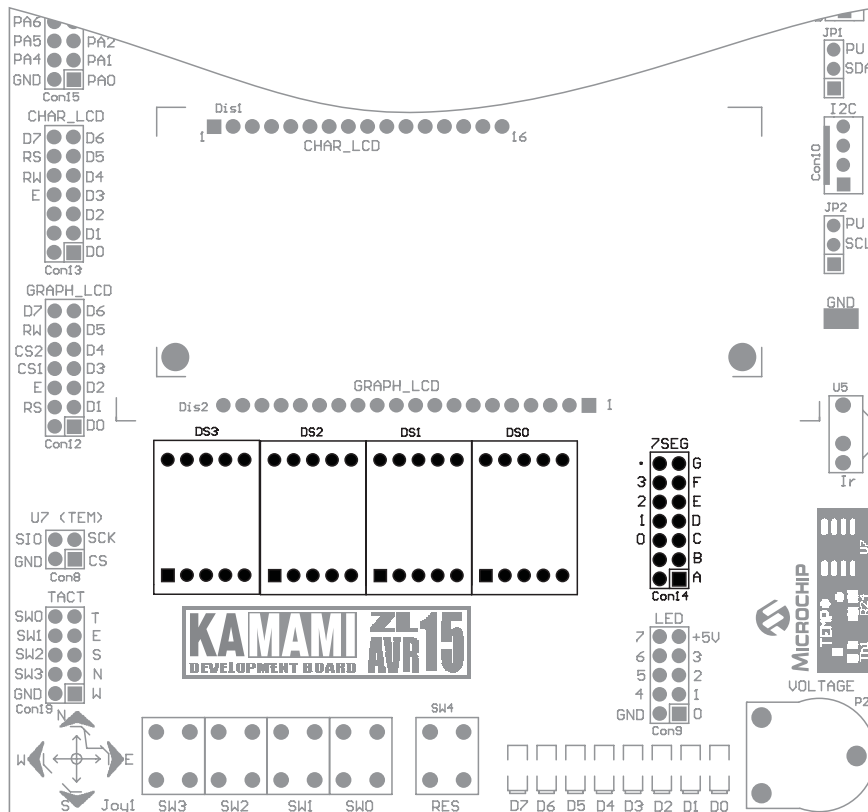
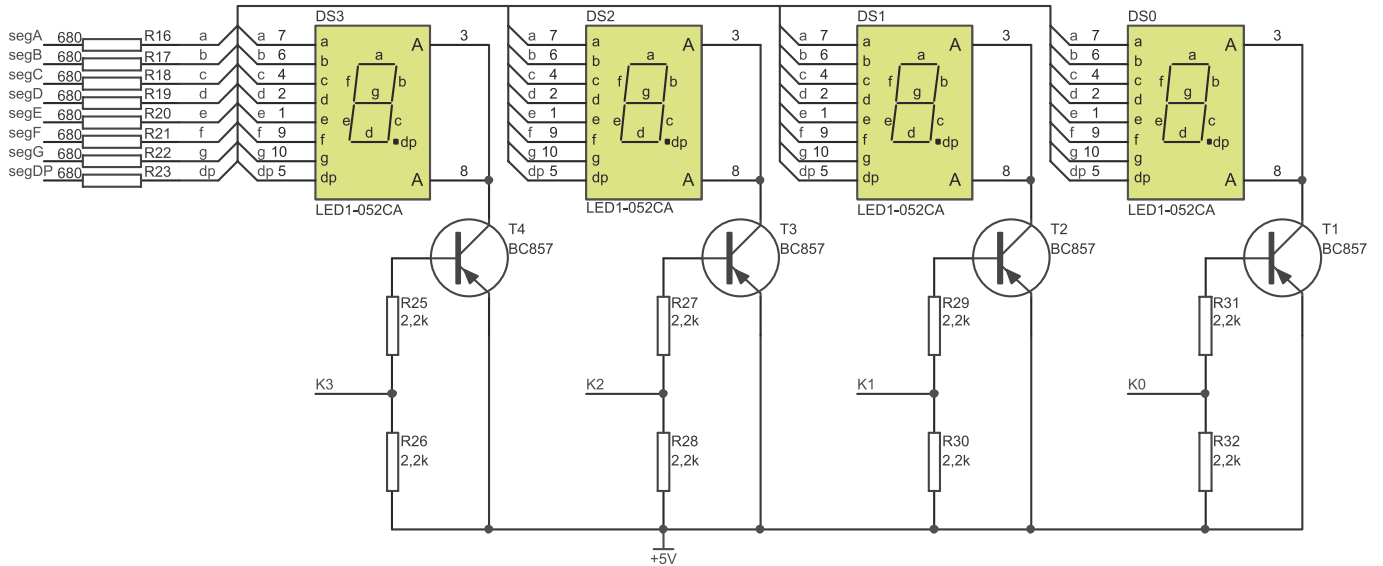
# Diody LED

Zestaw wyposażono w osiem diod LED przeznaczonych do sygnalizacji stanu portów mikrokontrolera (aktywny stan wysoki). Linie sterujące diodami LED są wprowadzone na złączu Con9.



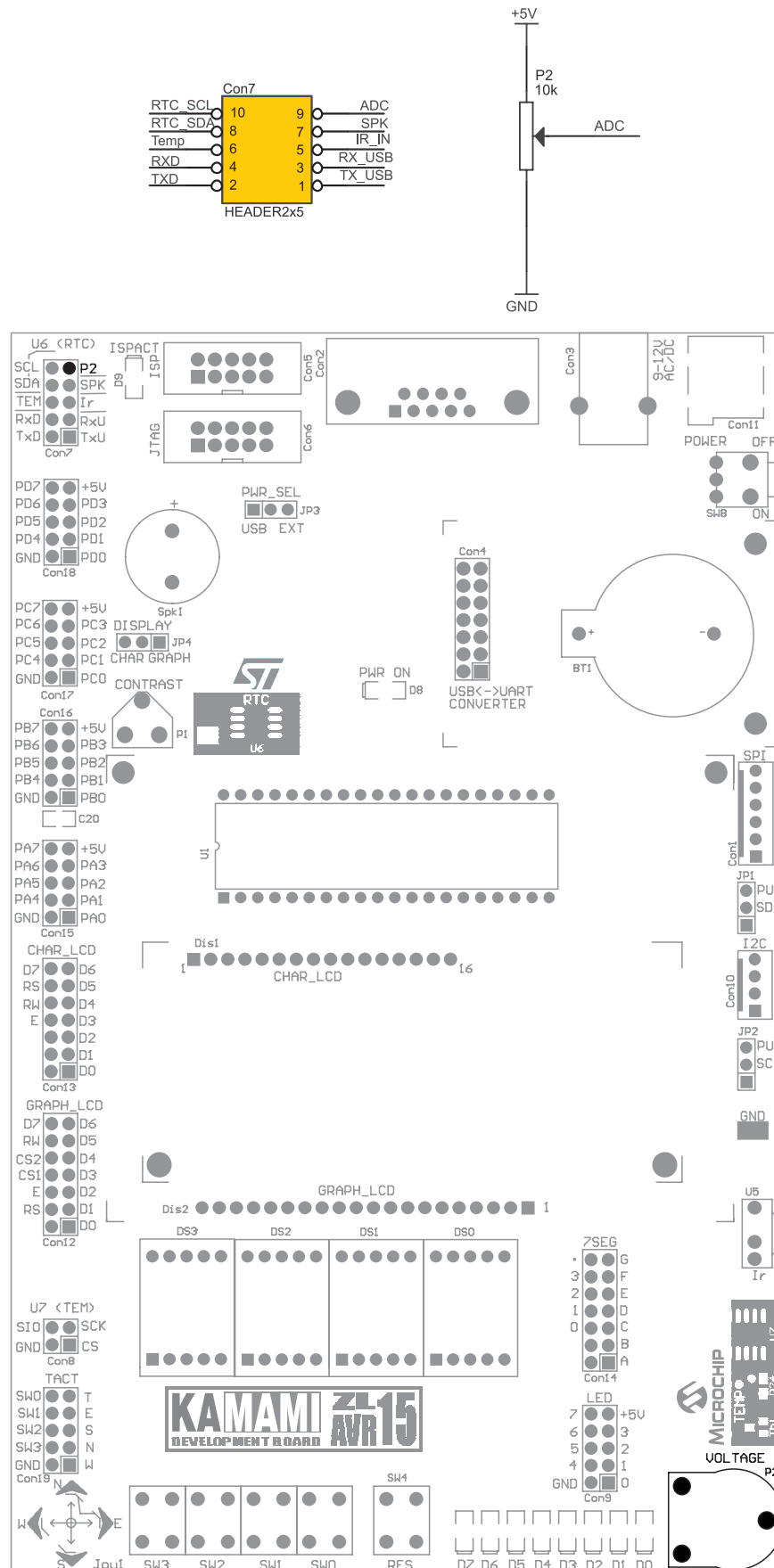
# Wyświetlacz LED

Zestaw ZL15AVR wyposażono w czterocyfrowy siedmiosegmentowy wyświetlacz LED (DS0...DS3) wraz z tranzystorami sterującymi anody wyświetlaczy. Sygnały sterujące anodami (0...3) oraz poszczególnymi segmentami wyświetlacza zostały wyprowadzone na złącze Con14.



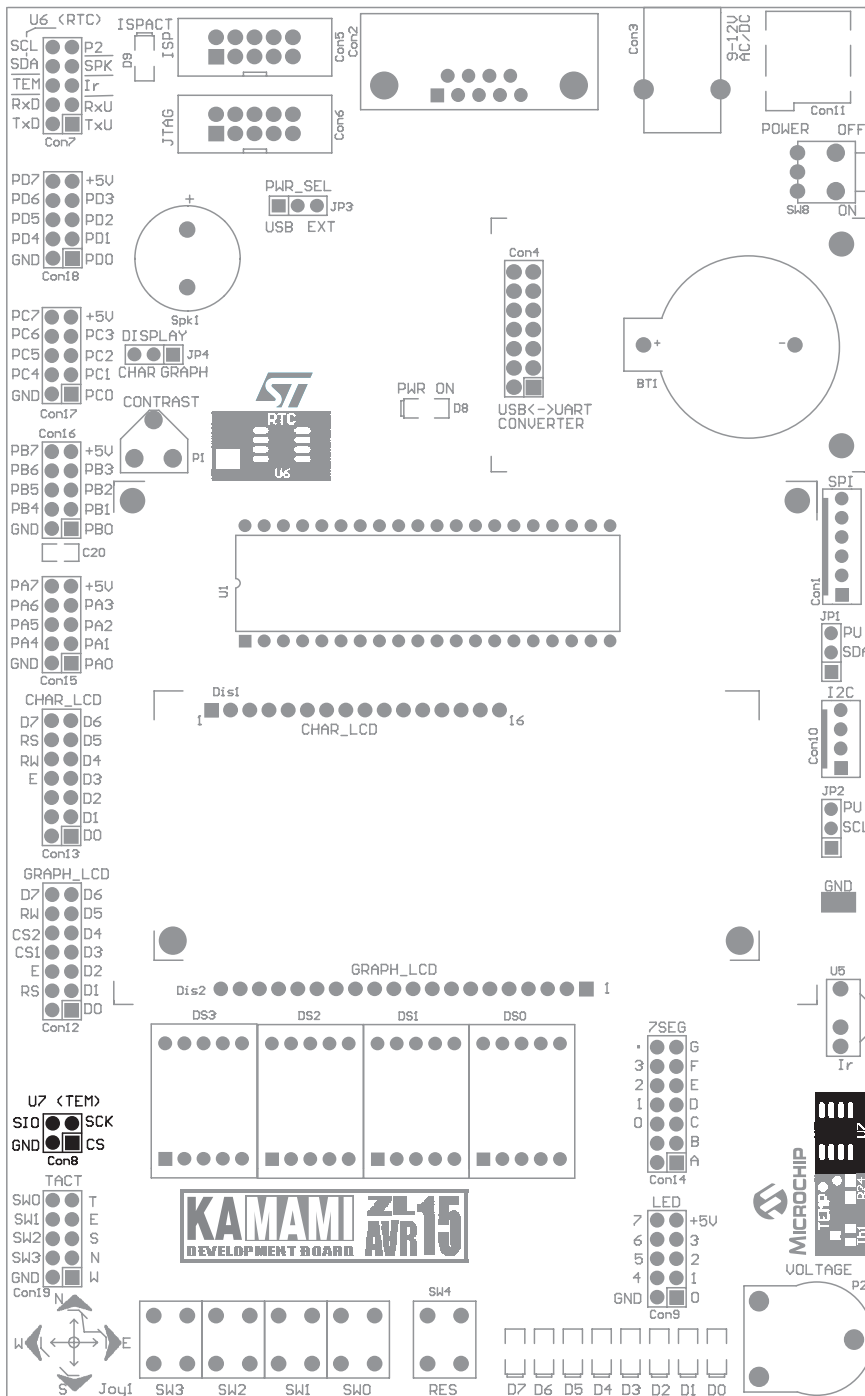
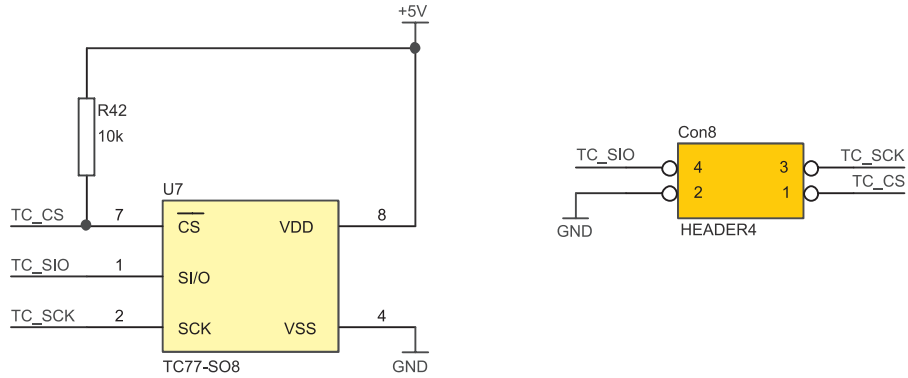
## Potencjometr analogowy

Zestaw ZL15AVR wyposażono w potencjometr P2, który może zostać wykorzystany do podawania napięcia z zakresu 0...5 V na wejścia przetwornika analogowo-cyfrowego mikrokontrolera AVR. Środkowe wyprowadzenie potencjometru dostępne jest na złączu Con7 (pin oznaczony P2).



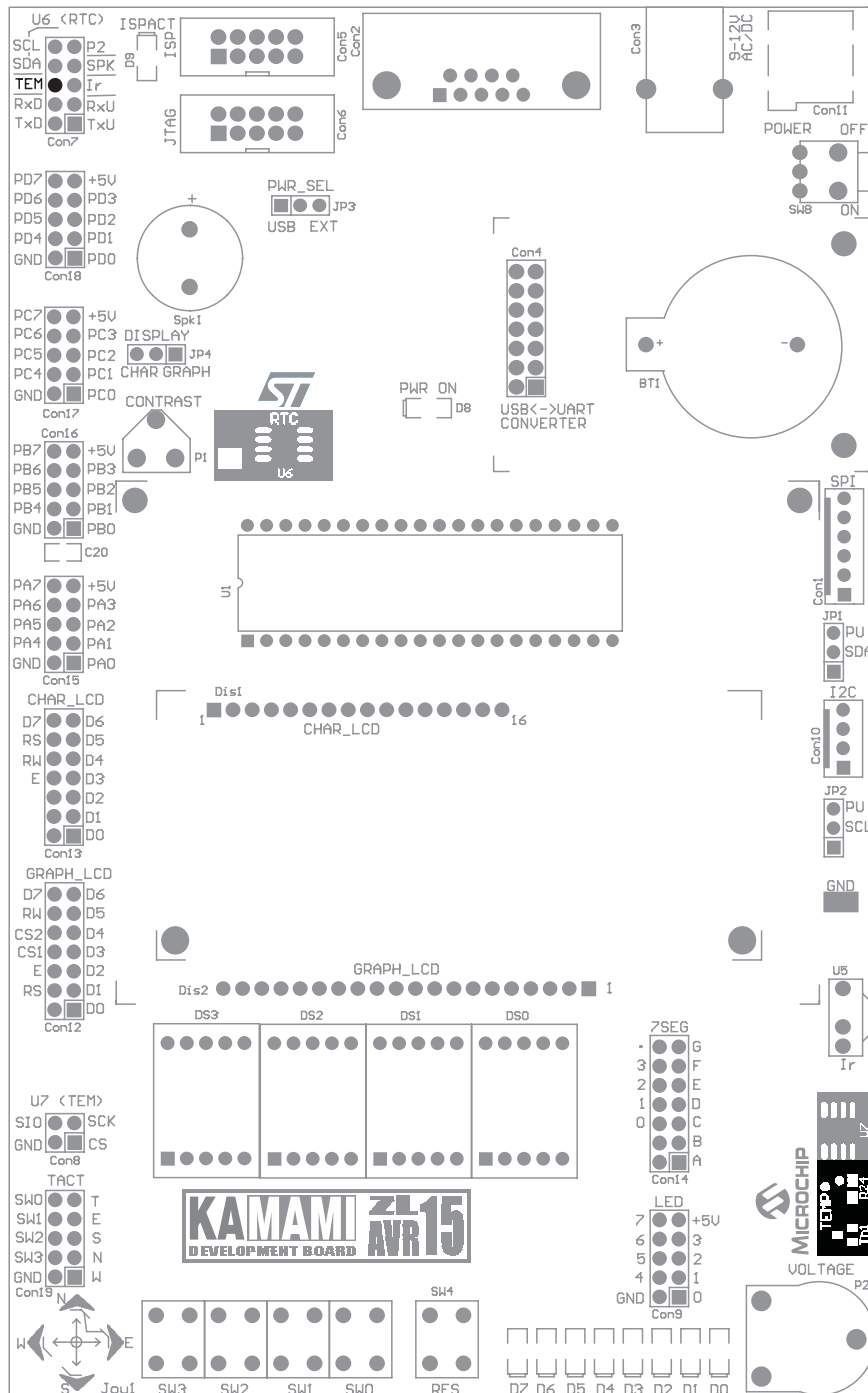
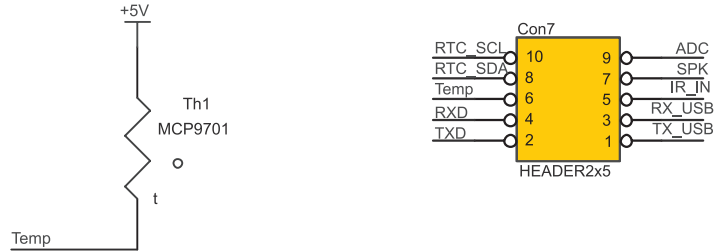
# Termometr cyfrowy TC77

Zestaw wyposażono w cyfrowy termometr TC77 (Microchip) pracujący na magistrali SPI. Linie sterujące termometrem (SCK, SIO, CS) są dostępne na złączu Con19.



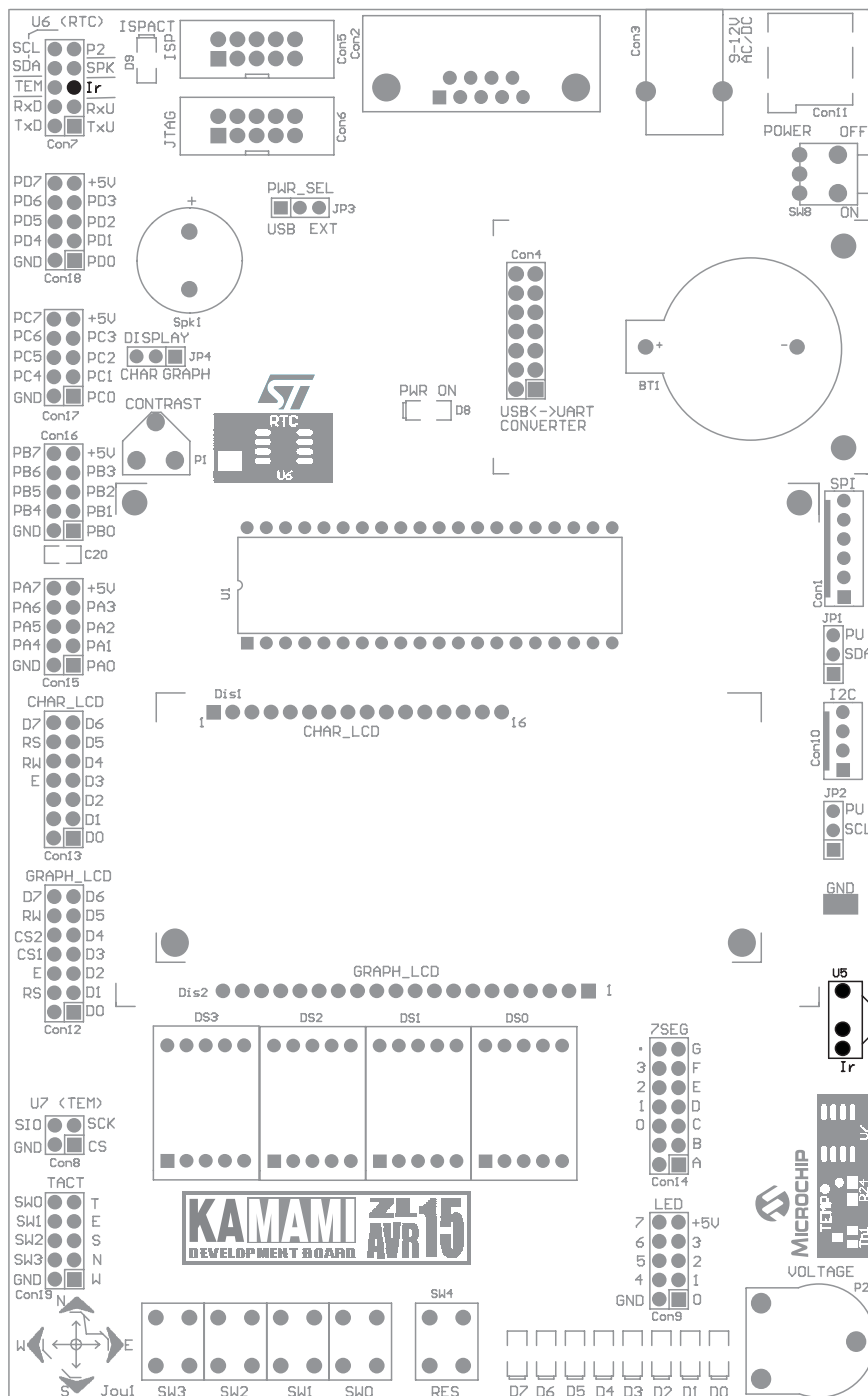
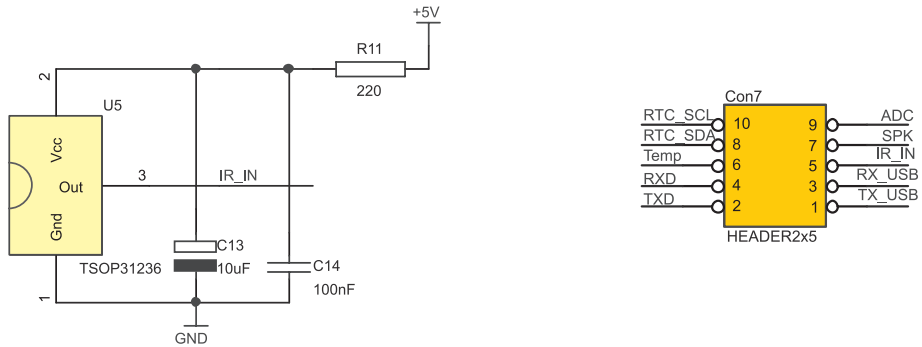
# Termistor

Oprócz termometru cyfrowego zestaw wyposażono również w czujnik temperatur MCP 9701 firmy Microchip, umożliwiający analogowy odczyt temperatury. Współczynnik konwersji tego układu wynosi 19,5 mV/°C, a napięcie wyjściowe dla 0°C ma wartość 400 mV. Zakres mierzonych temperatur wynosi od -40 do +125°C. Napięcie wyjściowe jest dostępne na złączu Con7 (wyprowadzenie oznaczone TEM).



# Odbiornik podczerwieni

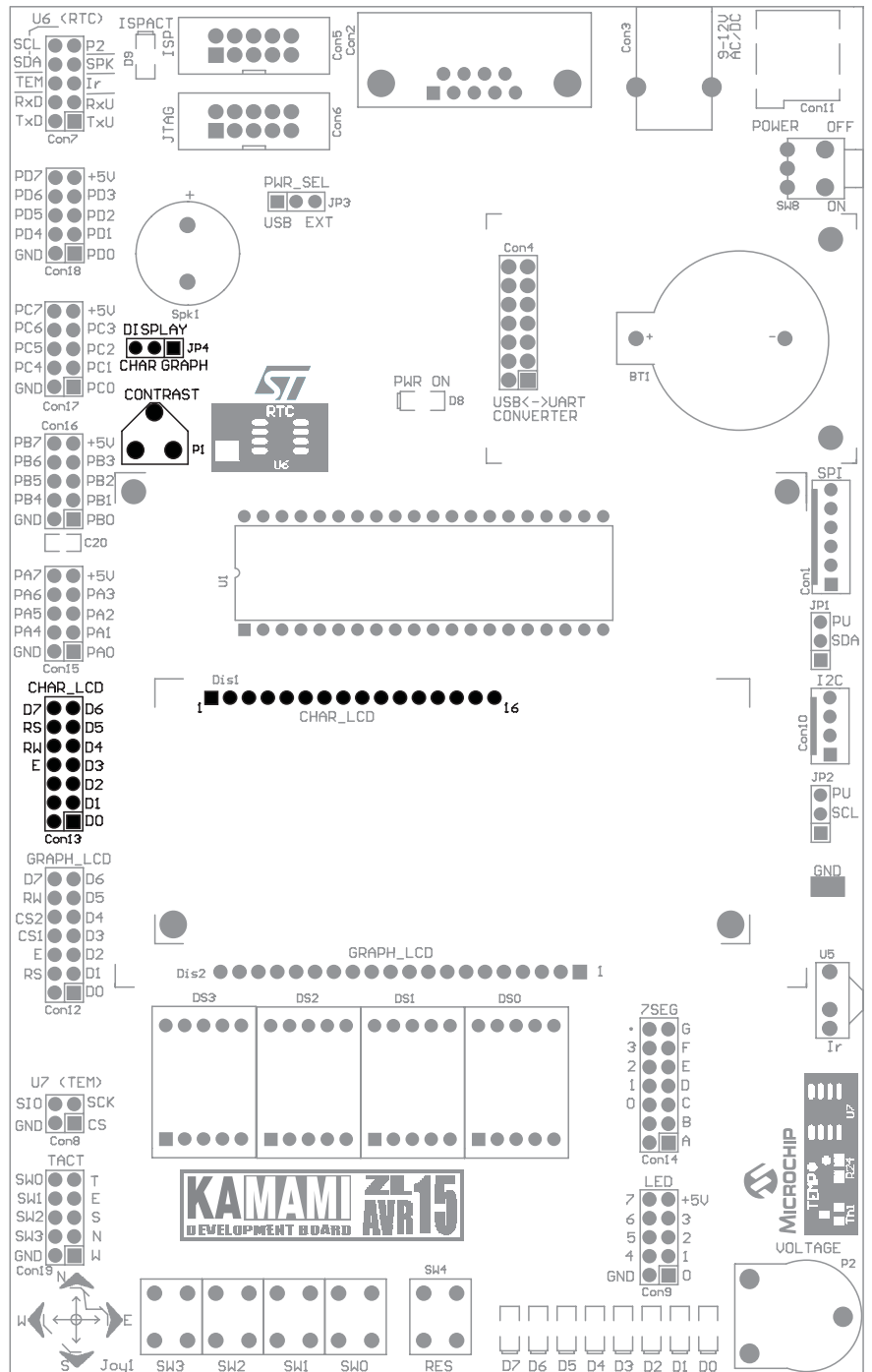
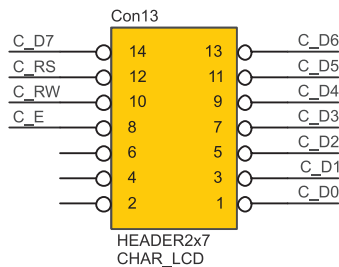
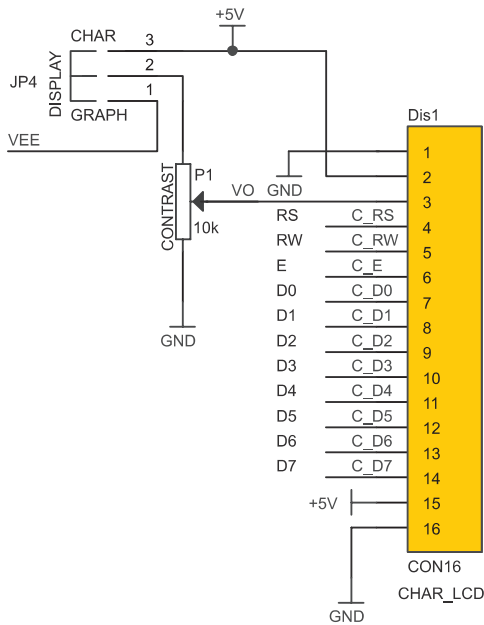
Zestaw ZL15AVR wyposażono w układ odbiornika podczerwieni TSOP31236, który umożliwia odbiór sygnałów nadawanych przez piloty zdalnego sterowania od sprzętu RTV lub od innego urządzenia nadającego sygnał w podczerwieni o częstotliwości nośnej 36 kHz. Wyjście odbiornika jest wyprowadzone na złącze Con7 (wyprowadzenie oznaczone Ir).





# Złącze alfanumerycznego wyświetlacza LCD

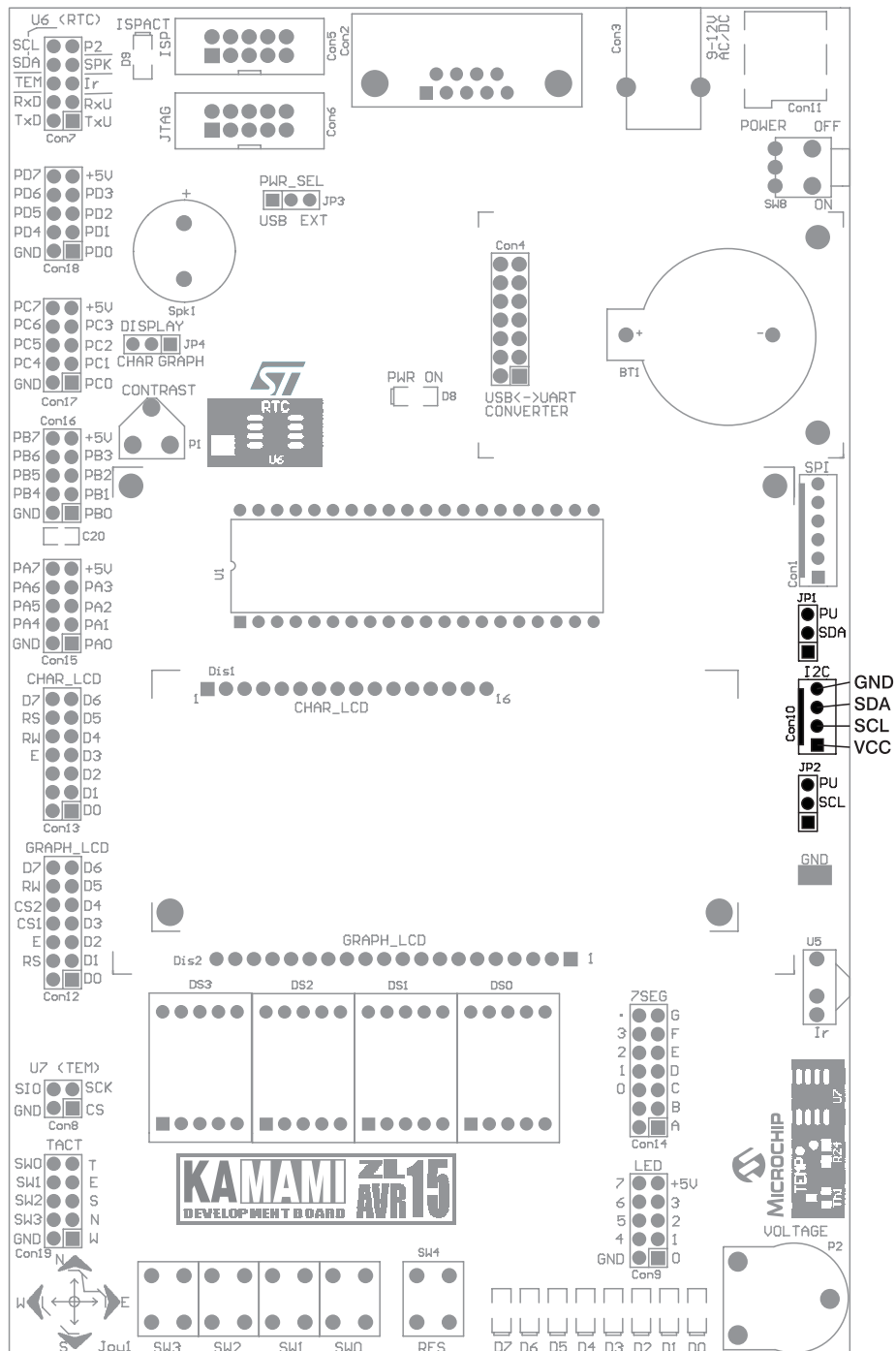
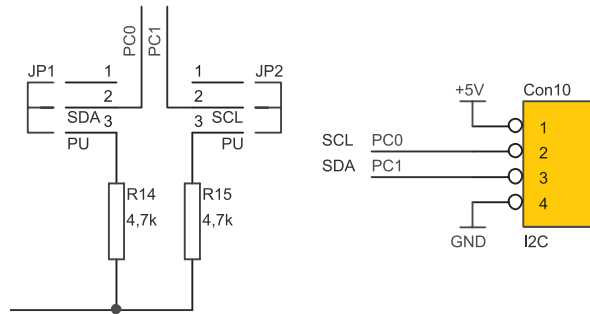
Zestaw ZL15AVR wyposażono w złącze umożliwiające dołączenie alfanumerycznego wyświetlacza LCD 2x16 znaków ze sterownikiem zgodnym z HD44780 (oznaczenie LCD1602). Regulacja kontrastu wyświetlacza jest możliwa poprzez potencjometr P1 (zworka JP4 DISPLAY w pozycji CHAR). Linie sterujące wyświetlaczem są dostępne na złączu Con13/LCD\_2x16.





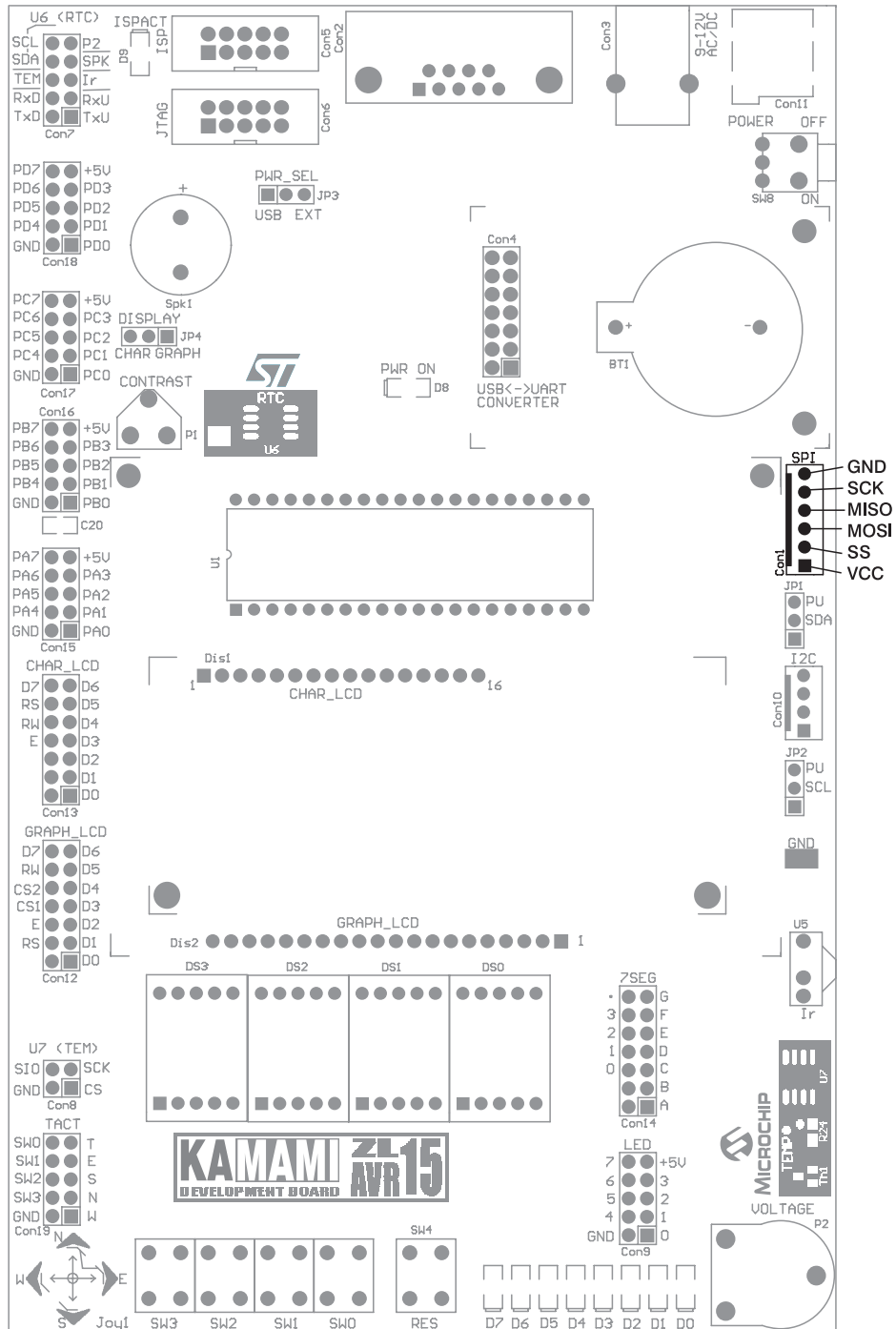
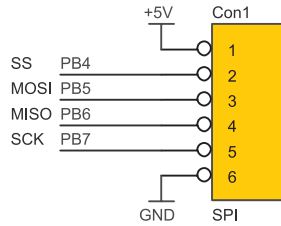
# Złącze magistrali I2C

Zestaw ZL15AVR został wyposażony w złącze Con10/I2C umożliwiające podłączenie zewnętrznych układów pracujących na magistrali I2C. Możliwe jest również dołączenie rezystorów podciągających do linii SDA za pomocą zworki JP1 w pozycji PU/SDA oraz do linii SCL za pomocą zworki JP2 w pozycji PU/SCL.



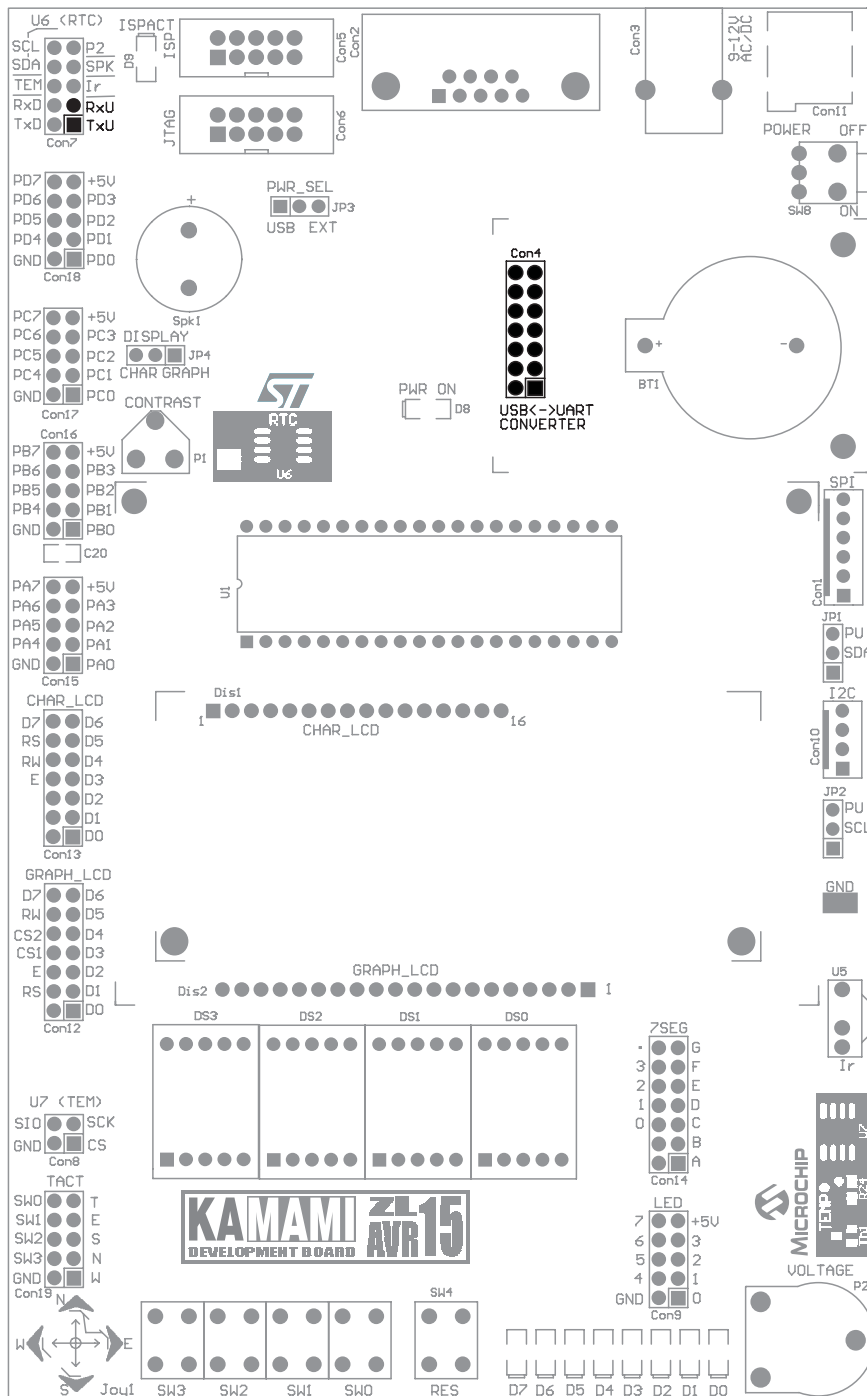
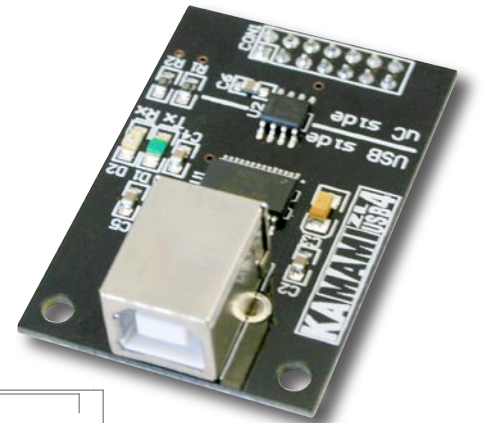
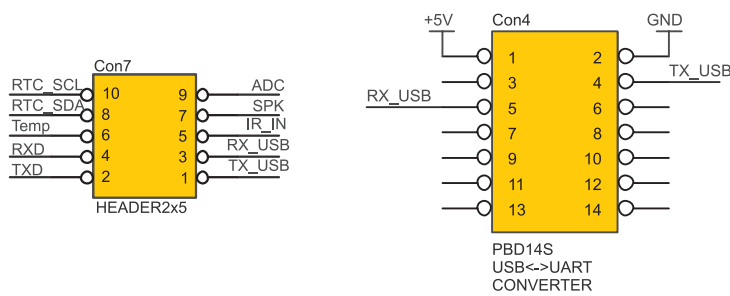
# Złącze magistrali SPI

Zestaw ZL15AVR został wyposażony w złącze Con1/SPI umożliwiające podłączenie zewnętrznych układów pracujących na magistrali SPI.



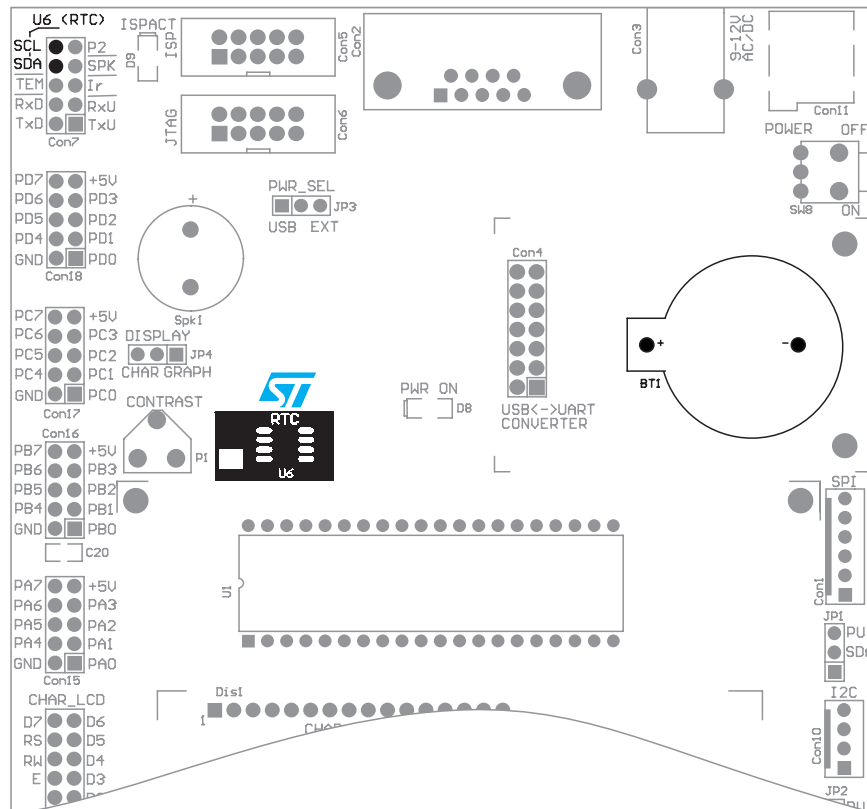
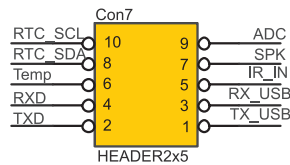
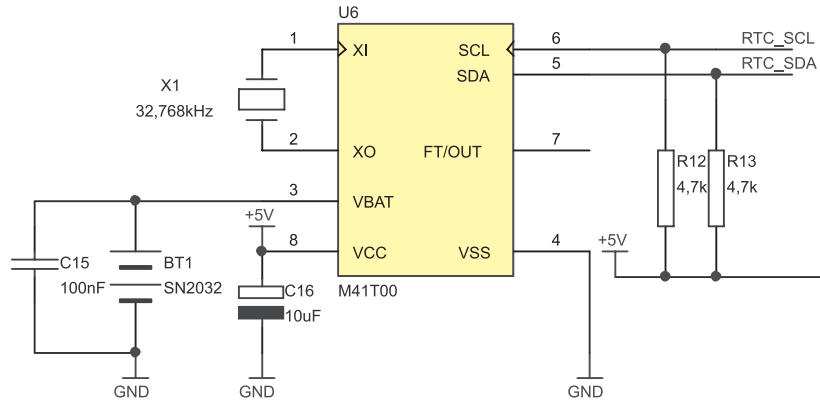
# Złącze konwertera USB <-> UART

Zestaw ZL15AVR wyposażono w złącze Con4 umożliwiające dołączenie modułu konwertera USB<->UART (np. ZL1USB\_A lub ZL4USB). Linie interfejsu UART są dostępne na złączu Con7 i oznaczone są TxU oraz RxU.



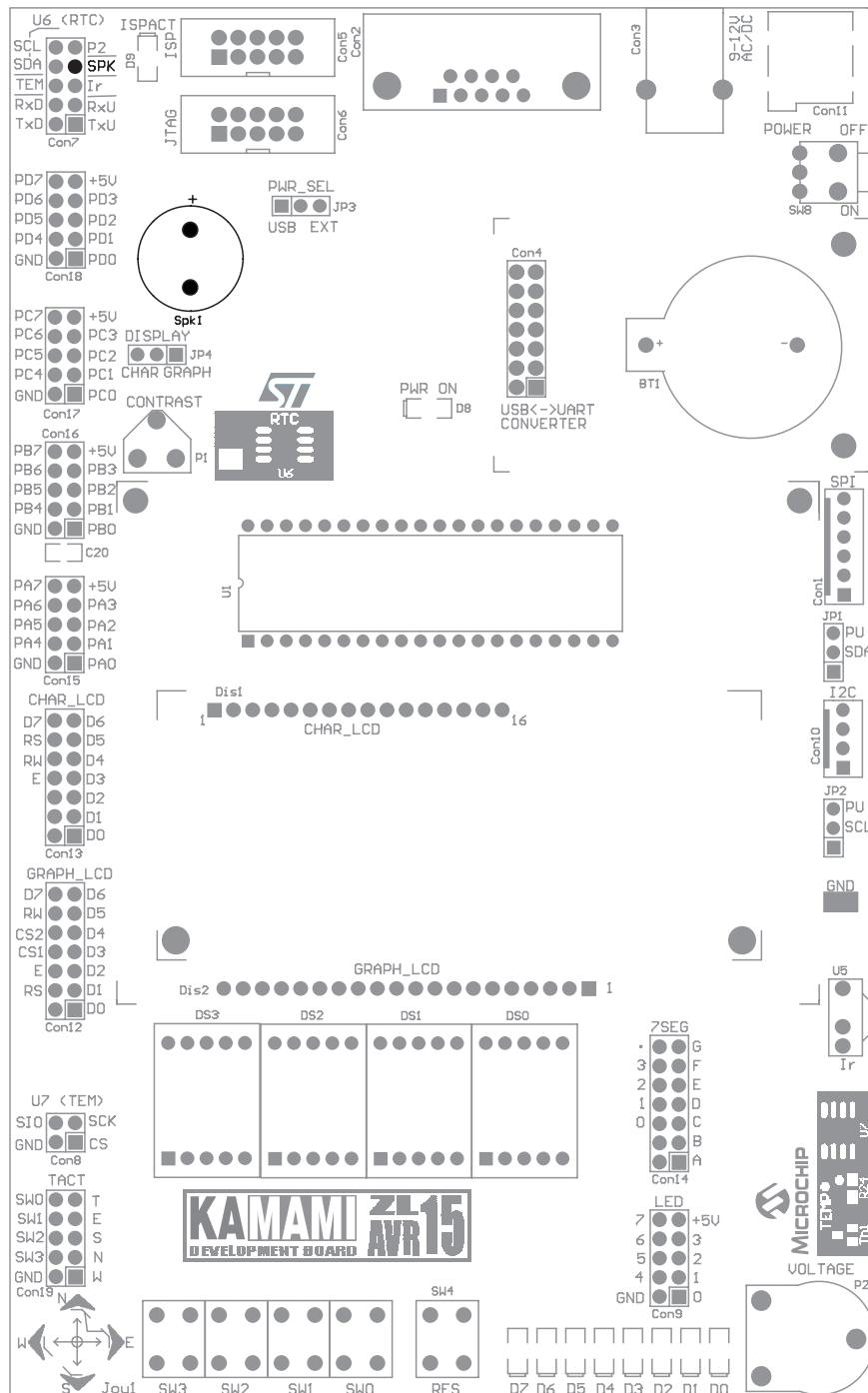
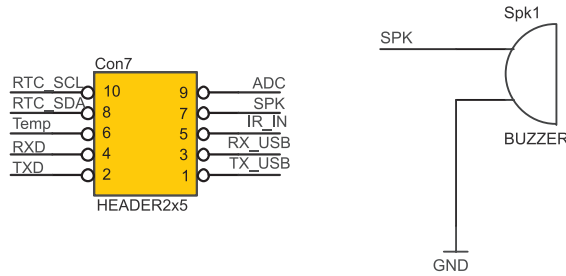
# Zegar czasu rzeczywistego M41T00

Zestaw ZL15AVR został wyposażony w układ zegara czasu rzeczywistego M41T00 (STMicroelectronics). Oprócz samego układu M41T00 na płytce zestawu znajduje się również rezonator kwarcowy 32768 Hz oraz podstawa pod baterię litową CR2032. Wyprowadzenia SDA i SCL zegara dostępne są na złączu Con7.



# Przetwornik piezoelektryczny

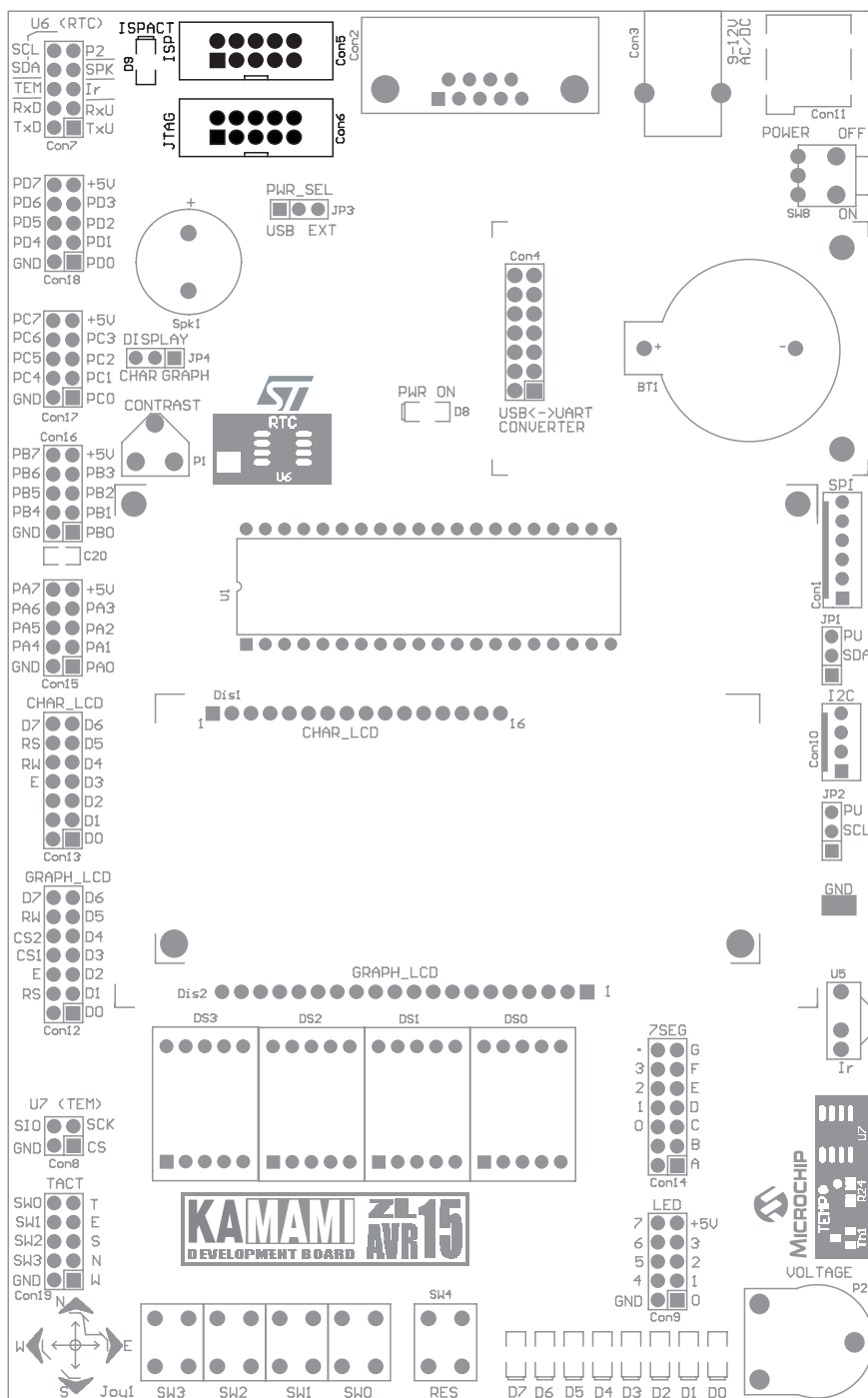
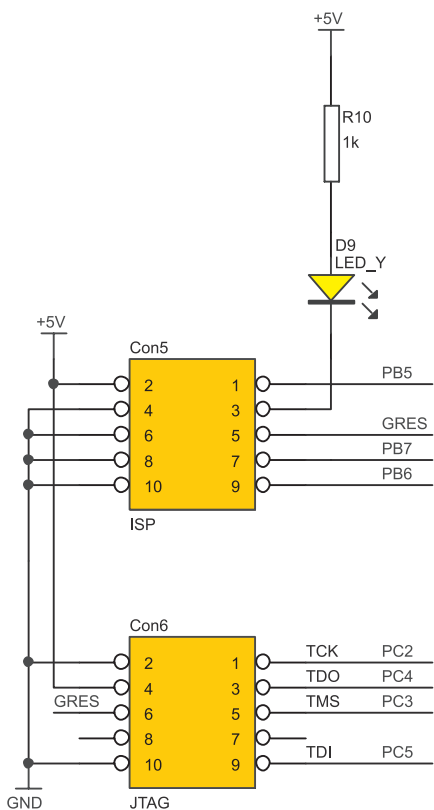
Zestaw ZL15AVR wyposażono w przetwornik piezoelektryczny Spk1 służący do generowania dźwięku. Do generowania dźwięków można wykorzystać jeden z układów licznikowych mikrokontrolera ATmega32 lub też generować dźwięki programowo. Wyprowadzenie przetwornika oznaczone SPK jest dostępne na złączu Con7.



# Złącze JTAG i ISP

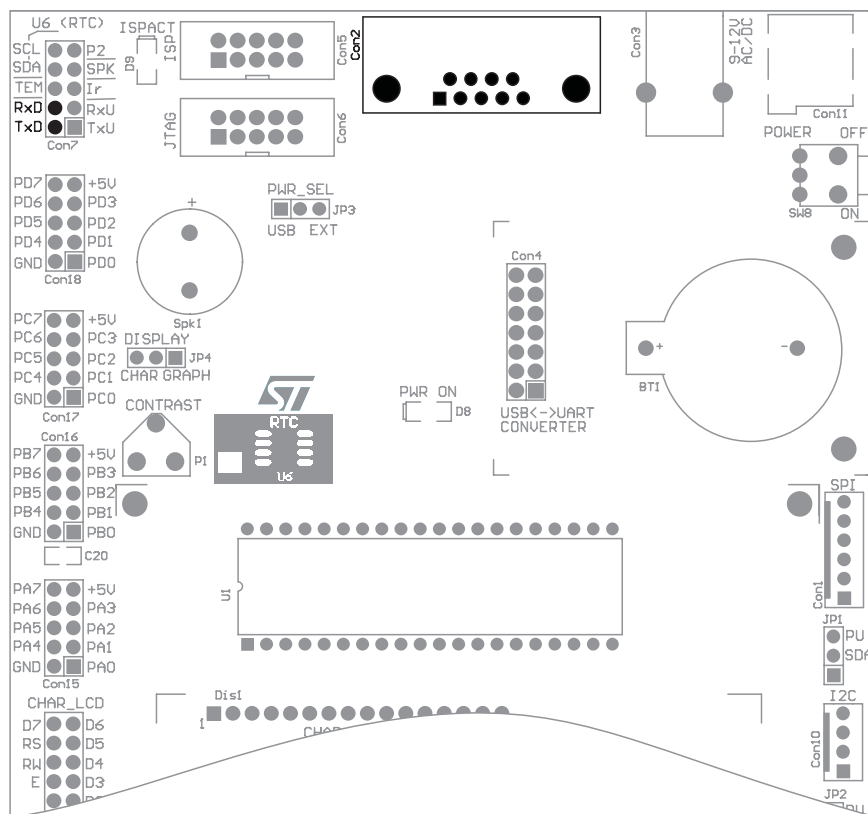
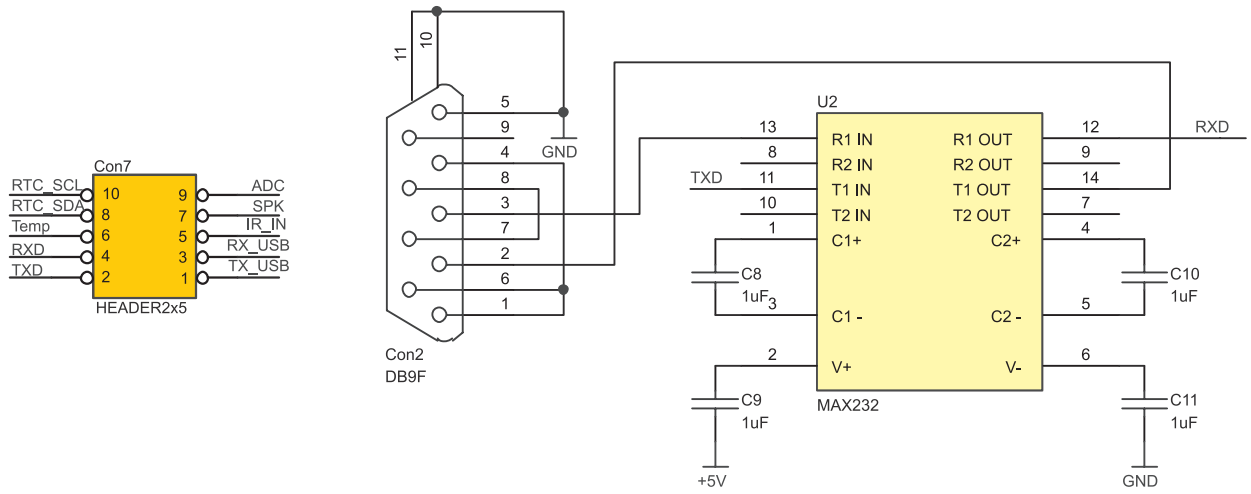
Zestaw ZL15AVR wyposażono w złącze Con6 umożliwiające programowanie oraz debugowanie programu z wykorzystaniem interfejsu JTAG (np. ZL16PRG). W przypadku korzystania z interfejsu JTAG nie należy do wyprowadzeń podłączać żadnych obciążeń o niskiej impedancji.

Zestaw ZL15AVR został wyposażony w 10-wyprowadzeniowe złącze Con5 przeznaczone do dołączenia programatora ISP. Na czas programowania do wyprowadzeń PB5...PB7 nie należy podłączać obciążeń o niskiej impedancji, gdyż mogą one zakłócić proces programowania mikrokontrolera.



# Złącze RS232

Zestaw ZL15AVR został wyposażony w złącze typu DB9F (Con2), umożliwiające komunikację z komputerem PC poprzez interfejs RS232. Sygnały RxD oraz TxD są dostępne na złączu Con7.



# Wyprowadzenia portów wejścia/wyjścia

