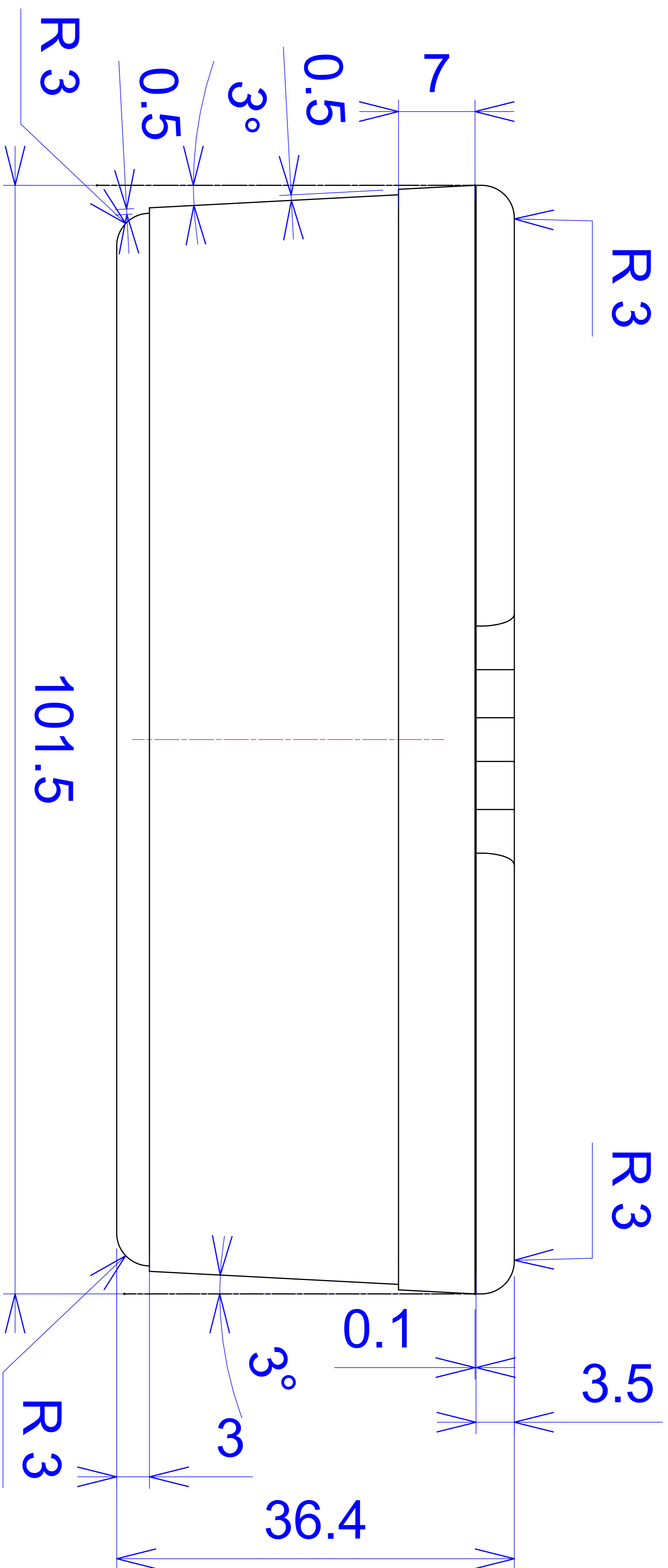
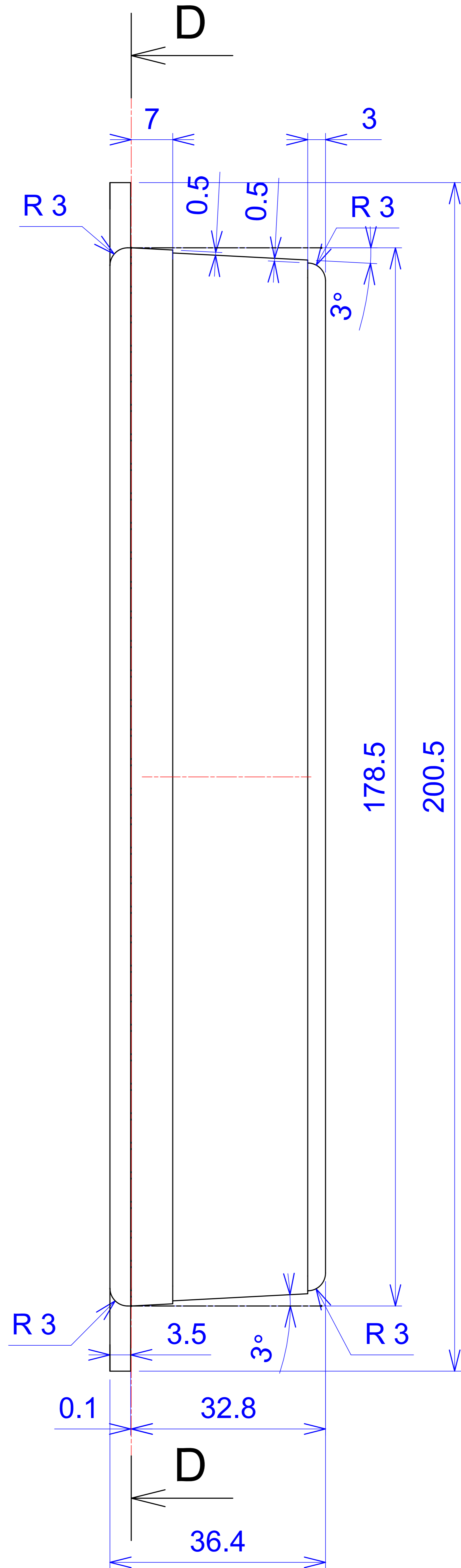
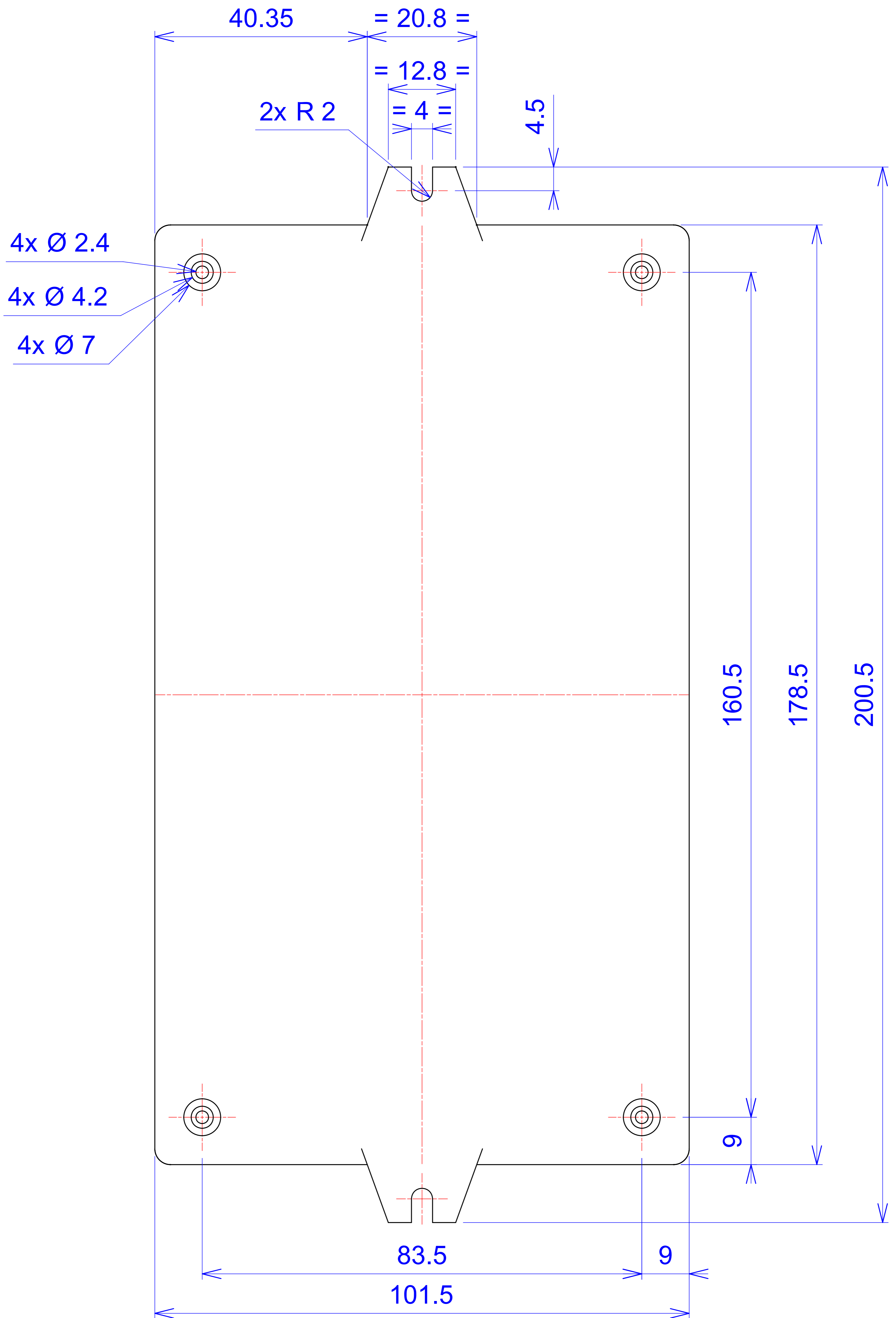


B - B

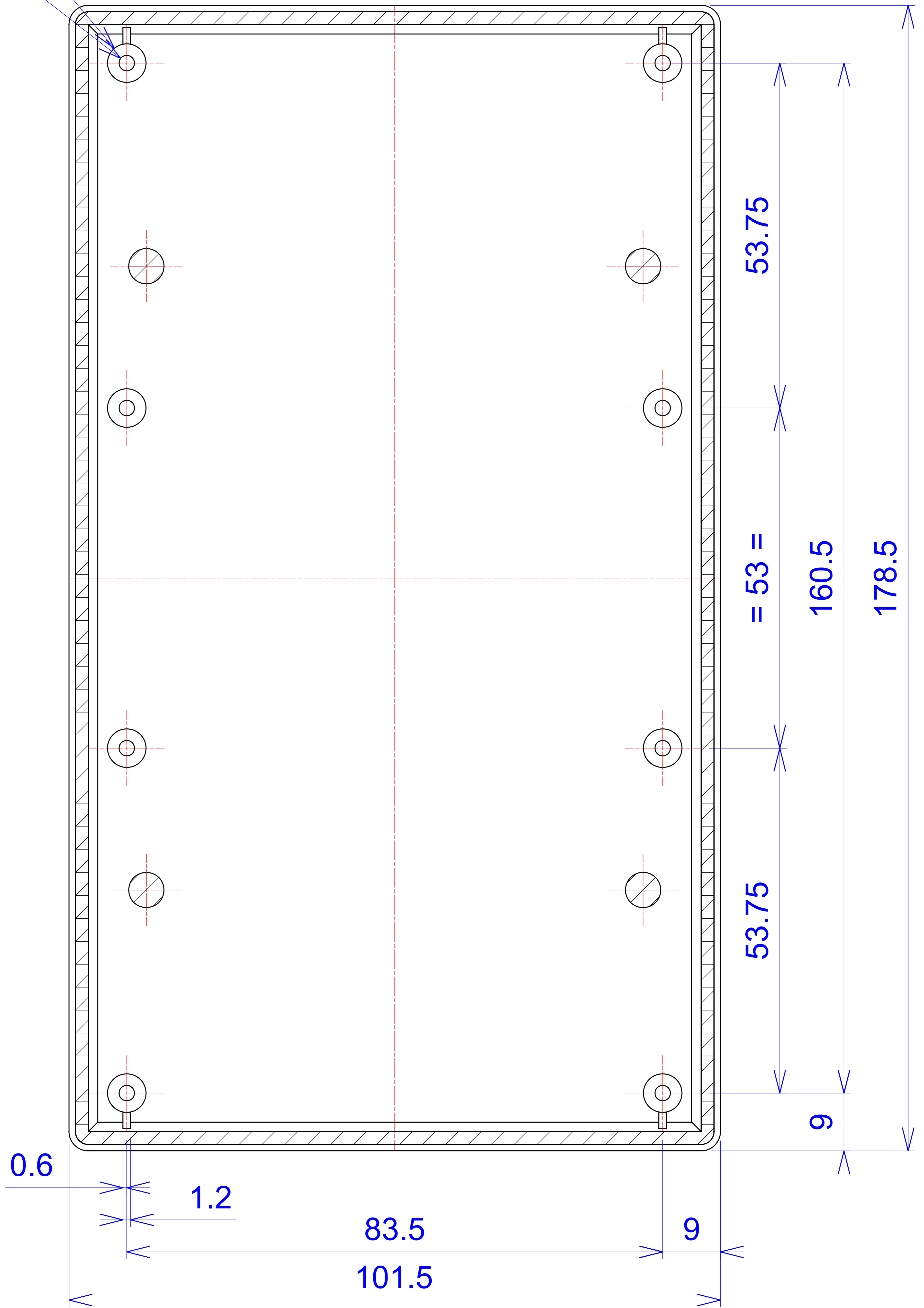






C - C

8x Ø 6
8x Ø 2.4



D - D

4x Ø 4.2

