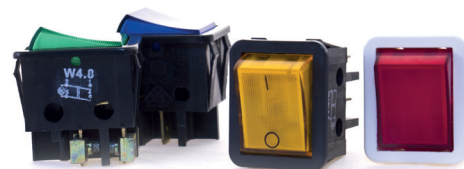


W4

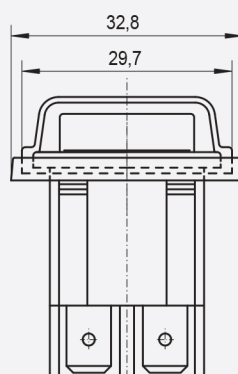
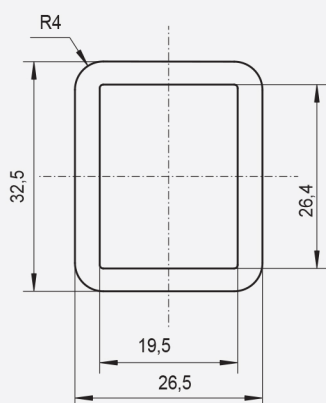
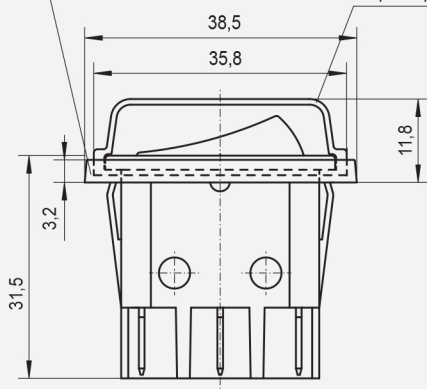
250V~ 16(4)A T125/55

Łączniki klawiszowe Переключатели клавишные Key switches

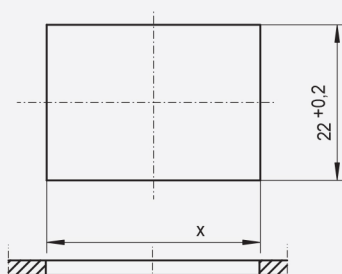


ramka osłony bryzgoszczelnej
рамка крышки водонепроницаемой
splash protection frame

osłona bryzgoszczelna
водонепроницаемая крышка
splash protection



otwór montażowy
отверстие монтажное
assembly aperture



Z	X
0,70 ÷ 1,25	30,2 +0,1
1,25 ÷ 2,00	30,7 +0,1
2,00 ÷ 3,00	31,0 +0,1
3,00 ÷ 4,00	31,2 +0,1

Schemat podłączenia Схема подключения Wiring diagram	Typ Тип Type	Odmiana Версия Version	Wykonanie Исполнение Execution
	W4; W4S	1	1
	W4; W4S	1	2
	W4; W4S	1	3
	W4; W4S	1	4
	W4; W4S	1	7
	W4; W4S	1	8; 8D
	W4; W4S	1	9
	W4; W4S	1	10; 10D
	W4; W4S	1	11
	W4; W4S	1	B
	W4; W4S	1	L
	W4; W4S	1	N
	W4; W4S	1	S; SD
	W4; W4S	1	V; VD
	W4; W4S	1	U
	W4; W4S	1	W
	W4; W4S	1	R24V
	W4; W4S	1	13
	W4; W4S	1	14
	W4; W4S	1	15
	W4; W4S	1	16; 16D
	W4; W4S	1	17
	W4; W4S	1	18
	W4	1	19

B z osłoną bryzgoszczelną / с водонепроницаемой крышкой / splash protection cover

D wersja z diodą / версия светодиодная / version with led

Z zacisk śrubowy / крепежный винт / screw terminal