

# PL 7 RV - 4 Ohm (NCS S 3000-N)

Art. No. 4477



**7 cm (2,5") Einbaulautsprecher** mit Gewinding am Kunststoffgehäuse zur einfachen Montage in einer kreisrunden Öffnung ohne zusätzliche Schrauben. Hoher Wirkungsgrad im sprachrelevanten Frequenzbereich. Inklusive 50 cm Kabel.

**7 cm (2.5") flush-mounted speaker** with a threaded mounting ring at the plastic housing for easy installation in round openings without additional screws. High efficiency at frequencies relevant for speech reproduction. Including 50 cm cable.

## Anwendungsmöglichkeiten / Typical applications

- Armaturenbretter, Tür- oder andere Verkleidungen in Fahrzeugen
- Dashboards, door panels or other panels in vehicles

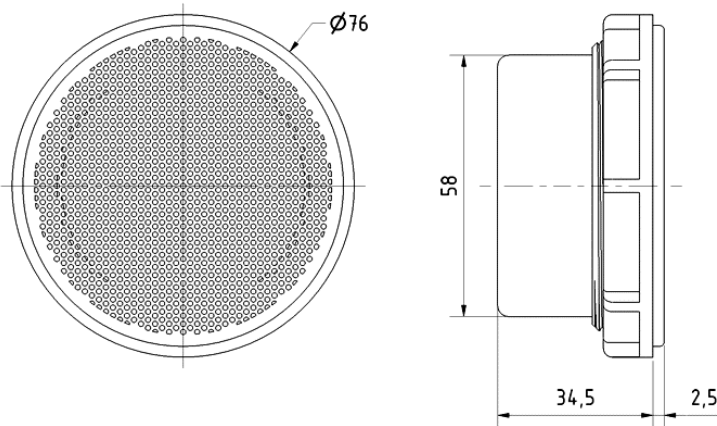
## Eigenschaften / Attributes

- Montage ohne zusätzliche Schrauben
- Mounting without additional screws

20.01.2015

# PL 7 RV - 4 Ohm (NCS S 3000-N)

Art. No. 4477



Technische Daten / Technical data

Nennbelastbarkeit Rated power	10 W
Musikbelastbarkeit Maximum power	20 W
Nennimpedanz Z Nominal impedance Z	4 Ohm
Übertragungsbereich Frequency response	400–5000 Hz
Mittlerer Schalldruckpegel Mean sound pressure level	88 dB (1 W/1 m)
Resonanzfrequenz fs Resonance frequency fs	550 Hz
Gewicht netto Net weight	0,16 kg
Einbauöffnung Cutout diameter	64,5 mm (max. Wandstärke 7,5 mm) (max. panel thickness 7.5 mm)
Farbe Colour	NCS S 3000-N (grau / grey)

