

# K 40 SQ - 8 Ohm

Art. No. 2846

---



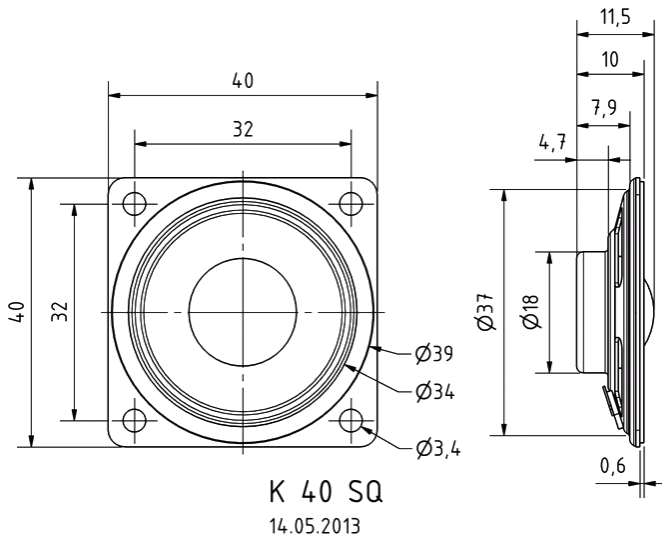
**4 cm (1.6") Kleinlautsprecher** mit Kunststoffmembran (Mylar) und Metallkorb. Geringe Baugröße, deshalb geeignet zur Signalausgabe in Geräten und Anlagen, in denen wenig Platz zur Verfügung steht.

\*) IP-Schutzklasse für Frontseite bei Einbau in ein abgedichtetes Gehäuse

**4 cm (1.6") miniature speaker** with plastic diaphragm (Mylar) and metal basket. Thanks to its compact dimensions, suitable for signal output in machines and other equipment where space is at a premium.

# K 40 SQ - 8 Ohm

Art. No. 2846



## Technische Daten / Technical data

Nennbelastbarkeit Rated power	0,5 W
Musikbelastbarkeit Maximum power	1 W
Nennimpedanz Z Nominal impedance Z	8 Ohm
Übertragungsbereich Frequency response	300–20000 Hz
Mittlerer Schalldruckpegel Mean sound pressure level	82 dB (1 W/1 m)
Resonanzfrequenz $f_s$ Resonance frequency $f_s$	520 Hz
Schwingspuldurchmesser Voice coil diameter	13,7 mm
Wickelhöhe Height of winding	1,8 mm
Schallwandöffnung Cutout diameter	35 mm
Gewicht netto Net weight	0,014 kg
Schutzklasse Protective system	IP 65/IP 67 *)
Temperaturbereich Temperature range	-25 ... 70 °C

