

# K 50 WPT - 8 Ohm

Art. No. 2930

---



**5 cm (2") Kleinlautsprecher** mit Kunststoff-korb und Kunststoffmembran. Breiter Übertragungsbereich und gute Sprachverständlichkeit. Besonders geeignet für Anwendungen im Außenbereich und unter kritischen Umgebungseinflüssen (z.B. Feuchtigkeit).

- Version mit anderer Ausrichtung der Anschlussfahnen: siehe K 50 WP - 8 Ohm

\*) IP-Schutzklasse für Frontseite bei Einbau in ein abgedichtetes Gehäuse

**5 cm (2") miniature speaker** with a plastic basket and plastic diaphragm. Broad frequency response and good voice reproduction. Particularly well suited to outdoor applications and where ambient conditions are generally unfavourable (e.g. high humidity).

- Version with different orientation of the terminals: see K 50 WP - 8 Ohm

\*) IP protection class for front side when built into a sealed enclosure

## Anwendungsmöglichkeiten / Typical applications

- Kontroll-Lautsprecher für elektronische Geräte
- Kontroll-Lautsprecher im Außenbereich

- Monitoring speaker for electronic devices
- Monitoring speaker for outdoor systems

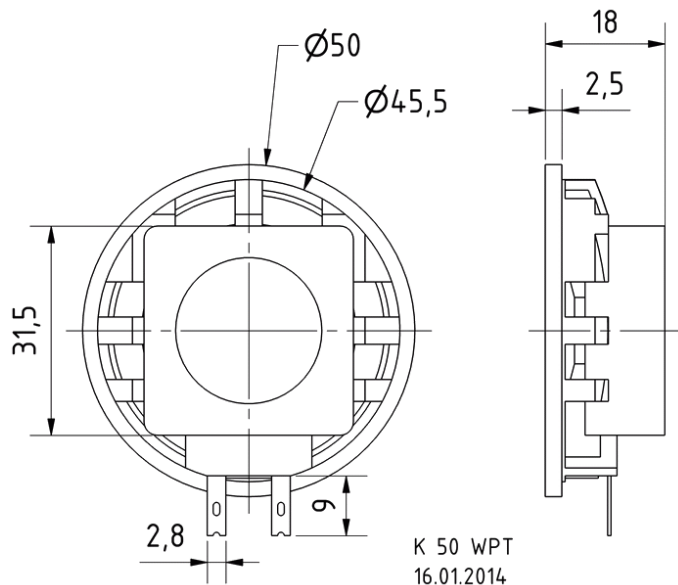
01.10.2015

### Eigenschaften / Attributes

- wetterfest
  - UV-beständig
  - Kunststoff: ABS (Korb; UL 94: HB), Mylar (Membran)
  - funktionstüchtig bei Kälte gemäß EN 60068-2-1/EN 50155
- 
- Plastic: ABS (basket; UL 94: HB); Mylar (diaphragm)
  - Functionally at cold according to EN 60068-2-1/EN 50155
  - Weather-resistant
  - UV-resistant

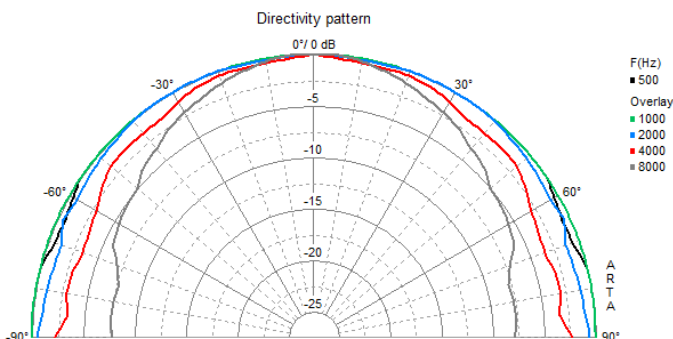
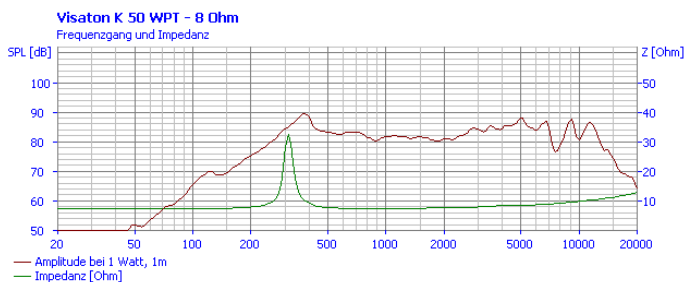
# K 50 WPT - 8 Ohm

Art. No. 2930



## Technische Daten / Technical data

|   |                 |
|---|-----------------|
| Nennbelastbarkeit<br>Rated power                        | 2 W             |
| Musikbelastbarkeit<br>Maximum power                     | 3 W             |
| Nennimpedanz Z<br>Nominal impedance Z                   | 8 Ohm           |
| Übertragungsbereich<br>Frequency response               | 180–17000 Hz    |
| Mittlerer Schalldruckpegel<br>Mean sound pressure level | 84 dB (1 W/1 m) |
| Abstrahlwinkel (-6 dB)<br>Opening angle (-6 dB)         | 180°/4000 Hz    |
| Grenzauslenkung<br>Excursion limit                      | +/-1 mm         |
| Resonanzfrequenz fs<br>Resonance frequency fs           | 300 Hz          |
| Obere Polplattenhöhe<br>Height of front pole-plate      | 2 mm            |
| Schwingspulendurchmesser<br>Voice coil diameter         | 10 mm           |
| Wickelhöhe<br>Height of winding                         | 2,5 mm          |
| Schallwandöffnung<br>Cutout diameter                    | 46 mm           |
| Gewicht netto<br>Net weight                             | 0,048 kg        |
| Schutzklasse<br>Protective system                       | IP 65 *)        |
| Temperaturbereich<br>Temperature range                  | -40 ... 80 °C   |



01.10.2015