

# FR 10 WP - 4 Ohm (weiß)

Art. No. 2110

---



**Seewasserbeständiger 10 cm (4") Breitbandlautsprecher** mit gespritzter Kunststoffmembran sowie Kunststoffkorb und -gitter. Absolut Korrosions- und wasserfest durch Magnetverkleidung und Silikonummantelung der Zuleitung. Klare Hochtonwiedergabe. Farbe: Weiß.

\*) IP-Schutzklasse für Frontseite bei Einbau in ein abgedichtetes Gehäuse

**Saltwater resistant 10 cm (4") full-range driver** with moulded plastic cone, plastic basket and grille. Absolutely corrosion-resistant and waterproof due to encased magnet and silicon-coated leads. Clear-cut high-range output. White colour.

\*) IP protection class for front side when built into a sealed enclosure

## Anwendungsmöglichkeiten / Typical applications

- Außenbeschallungsanlagen
  - Lautsprecher für Solarien und Feuchträume
  - Boote, Schiffe und offenen Fahrzeuge
- 
- Outdoor PA systems
  - Loudspeaker for solariums and damp locations
  - Boats, ships and open vehicles

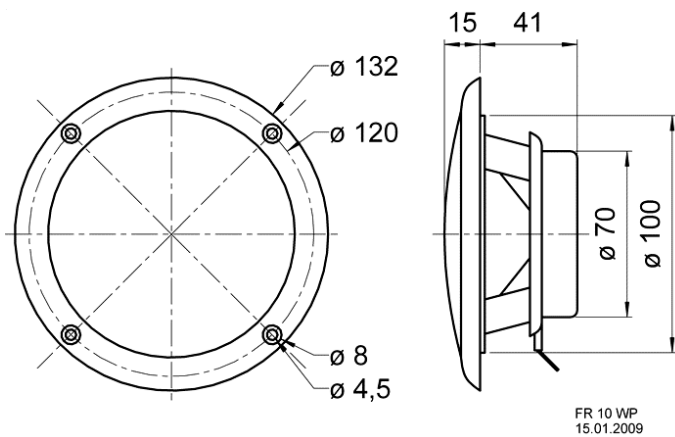
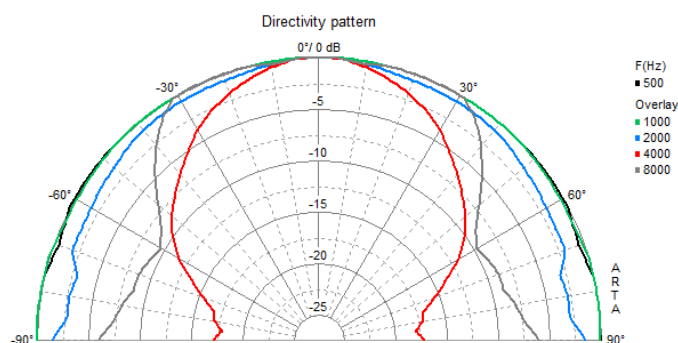
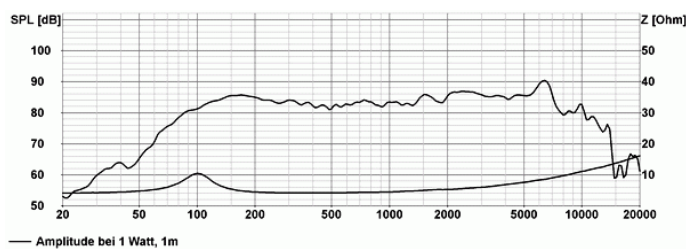
20.04.2016

### Eigenschaften / Attributes

- für Außenanwendungen geeignet
  - seewasserfest
  - funktionstüchtig bei tiefen Temperaturen gemäß EN 60068-2-1 (-40 °C; 96 h)
  - erfüllt die Anforderungen des Germanischen Lloyd (Anforderungen für elektrische Betriebsmittel/Kälte)
  - Kunststoff: ASA (UL 94:HB; UV-/witterungs-beständig)
  - ballwurfsicher
- 
- Suitable for outdoor applications
  - Seawater proof
  - Functionally at low temperature according to EN 60068-2-1 (-40 °C; 96 h)
  - Up to the standards of the Germanischer Lloyd (requirements for electrical equipment/low temperature)
  - Plastic: ASA (UL 94:HB; UV-/weather-proof)
  - Ball-resistant

# FR 10 WP - 4 Ohm (weiß)

Art. No. 2110

FR 10 WP  
15.01.2009

## Technische Daten / Technical data

Nennbelastbarkeit Rated power	20 W
Musikbelastbarkeit Maximum power	30 W
Nennimpedanz Z Nominal impedance Z	4 Ohm
Übertragungsbereich Frequency response	80–16000 Hz
Mittlerer Schalldruckpegel Mean sound pressure level	85 dB (1 W/1 m)
Abstrahlwinkel (-6 dB) Opening angle (-6 dB)	76°/4000 Hz
Grenzauslenkung Excursion limit	+/-2 mm
Resonanzfrequenz fs Resonance frequency fs	120 Hz
Magnetische Induktion Magnetic induction	0,85 T
Magnetischer Fluss Magnetic flux	290 µWb
Obere Polplattenhöhe Height of front pole-plate	4 mm
Schwingspulendurchmesser Voice coil diameter	20 mm
Wickelhöhe Height of winding	5 mm
Schallwandöffnung Cutout diameter	101 mm
Gewicht netto Net weight	0,275 kg
Gleichstromwiderstand Rdc D.C. resistance Rdc	3,8 Ohm
Mechanischer Q-Faktor Qms Mechanical Q factor Qms	3,13
Elektrischer Q-Faktor Qes Electrical Q factor Qes	2,14
Gesamt-Q-Faktor Qts Total Q factor Qts	1,27
Äquivalentes Luftnachgiebigkeitsvolumen Vas Equivalent volume Vas	2,1 l
Effektive Membranfläche Sd	

20.04.2016

Effective piston area Sd	50 cm <sup>2</sup>
Dynamische bewegte Masse Mms Dynamically moved mass Mms	5 g
Antriebsfaktor Bxl Force factor Bxl	2,75 Tm
Schwingspuleninduktivität L Inductance of the voice coil L	0,3 mH
Anschlüsse Connections	4,8 x 0,8 mm (+) 2,8 x 0,8 mm (-)
Schutzklasse Protective system	IP 66 *)
Temperaturbereich Temperature range	-40 ... 80 °C
Farbe Colour	weiß / white