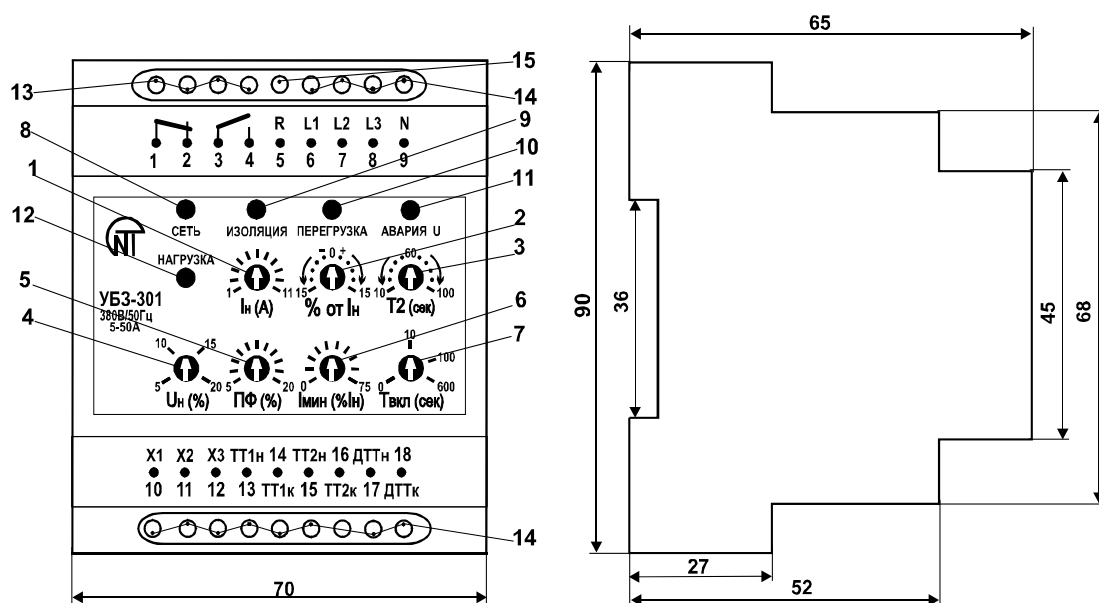


УНИВЕРСАЛЬНЫЙ БЛОК ЗАЩИТЫ ЭЛЕКТРОДВИГАТЕЛЕЙ УБЗ-301(5 – 50 А)



РУКОВОДСТВО ПО ЭКСПЛУАТАЦИИ ПАСПОРТ



- 1 – ручка выставления номинального тока;
- 2 – ручка выставления рабочего тока (\pm % от $I_{ном}$);
- 3 – ручка выставления времени T2 (время отключения при 2-х кратном перегрузе);
- 4 – ручка совмещенной регулировки срабатывания по U_{min}/U_{max} ;
- 5 – ручка регулировки перекоса фаз;
- 6 – ручка выставления срабатывания по минимальному току;
- 7 – ручка выставления времени автоматического повторного включения;
- 8 – зеленый светодиод наличия напряжения в сети/указатель установленного номинального тока;
- 9, 10, 11 – красные светодиоды индикации аварий;
- 12 – зеленый светодиод включения нагрузки;
- 13 – выходные клеммы;
- 14 – входные клеммы (10, 11, 12 – связь с блоком обмена БО-01);
- 15 – клемма контроля изоляции.

Рисунок 1

1 НАЗНАЧЕНИЕ

Универсальный блок защиты электродвигателей **УБЗ-301 (5-50 А)** (далее по тексту блок) предназначен для постоянного контроля параметров сетевого напряжения и **действующих** значений фазных/линейных токов трехфазного электрооборудования 380 В/50 Гц, в первую очередь, асинхронных электродвигателей (ЭД), мощностью от 2,5 кВт до 25 кВт, в том числе и в сетях с изолированной нейтралью.

Осуществляет полную и эффективную защиту электрооборудования отключением от сети и/или блокированием его пуска в следующих случаях:

- некачественном сетевом напряжении (недопустимые скачки напряжения, обрыв фаз, нарушение чередования и слипания фаз, перекос фазных/линейных напряжений);
- механических перегрузках (симметричный перегруз по фазным/линейным токам) – защита от перегруза с зависимой выдержкой времени;
- несимметричных перегрузок по фазным/линейным токам, связанных с повреждениями внутри двигателя – защита от перекосов фазных токов с последующим запретом АПВ;
- несимметрии фазных токов без перегруза, связанных с нарушением изоляции внутри двигателя и/или подводящего кабеля;
- исчезновении момента на валу ЭД («сухой ход» - для насосов) – защита по минимальному пусковому и/или рабочему току;
- при недопустимо низком уровне изоляции на корпус – проверка перед включением с блокировкой пуска при плохой изоляции;
- замыкании на «землю» обмотки статора во время работы – защита по токам утечки на «землю».

Блок обеспечивает защиту электрооборудования путем управления катушкой магнитного пускателя (контактора).

Выполняет следующие функции:

- простую и точную установку номинального тока ЭД, используя стандартную шкалу номинальных токов (см. таблицу 2);
- установку рабочего тока ЭД, отличного от стандартных значений с учетом длительно допустимой перегрузки;
- срабатывание по перегрузу с зависимой выдержкой времени. Токо-временная характеристика приведена на рисунке 2. Эта характеристика построена для условно холодного двигателя. В процессе работы решается дифференциальное уравнение теплового баланса ЭД. Такой подход позволяет учитывать предыдущее состояние ЭД и наиболее достоверно принимать решение о наличии тепловой перегрузки. Этот метод позволяет также учесть нагрев ЭД при пусках и ограничить (по желанию заказчика) их число в единицу времени;
- возможность сдвигать токо-временную характеристику как по оси токов (пот. №№ 1,2), так и по оси времени (пот. №3 – время срабатывания при 2-кратном перегрузе);
- выставление порогов срабатывания по минимальному/максимальному напряжению, перекосу линейных напряжений и фазных токов, а также времени автоматического повторного включения, по усмотрению заказчика, самостоятельно;
- индикацию вида аварии, наличия сетевого напряжения, токового диапазона, на который настроен блок, и включения нагрузки;
- через блок обмена БО-01 позволяет осуществлять обмен и передачу информации по протоколу RS-485 (БО-01 поставляется под заказ).

2 ОБЩИЕ ПОЛОЖЕНИЯ

Блок является микропроцессорным цифровым устройством с высокой степенью надежности и точности. Оперативного питания не требуется – контролируемое напряжение является одновременно напряжением питания. Одновременный раздельный независимый контроль по сетевому напряжению и фазным токам позволяет различать вид возникшей аварии: при авариях сетевого напряжения блок осуществляет автоматическое повторное включение (АПВ) нагрузки после восстановления параметров напряжения; если авария возникла из-за повреждений внутри двигателя (появление тока обратной последовательности, при симметричном сетевом напряжении, наличие токов утечки и т.д.) происходит блокировка повторного пуска.

Блок комплектуется тремя тороидальными датчиками тока, два из которых – датчики фазного/линейного тока (ТТ1, ТТ2), через которые продеваются силовые фазные провода. Третий датчик отличается увеличенным диаметром – дифференциальный датчик тока (ДТТ), через который продеваются три силовых провода. Клеммами **6, 7, 8, 9** блок включается параллельно контролируемой сети. На выходе – замыкающий и размыкающий контакты (клеммы **1, 2, 3, 4**). Выходные **клеммы 3-4** включаются в разрыв цепи питания катушки пускателя (в схему управления). Клемма **5** предназначена для контроля уровня изоляции. Схема включения блока показана на рисунке 3.

При срабатывании блока отключение нагрузки производится путем разрыва цепи питания катушки магнитного пускателя через **размыкающие контакты 3-4**.

Таблица 1 **Характеристика выходных контактов 1-2-3-4**

	Макс. ток при U~250В	Макс. мощн.	Макс. длит. доп. напр.~	Макс. ток при Uпост=30В
Сos φ = 0,4	3 А	2000 ВА	460 В	3 А
Сos φ = 1,0	5 А			

Выставление номинальных параметров и порогов срабатывания осуществляется с помощью потенциометров, шлицы которых выведены на лицевую панель прибора.

2.1 Выставление номинального тока производится потенциометром №1. Потенциометр имеет одиннадцать положений. Каждое положение соответствует конкретному стандартному значению шкалы номинальных токов (Таблица 2). Каждое положение характеризуется конкретным количеством миганий зеленого светодиода СЕТЬ.

Таблица 2 - **Таблица номинальных токов**

Деления пот. №1	Ном. ток, А	Мигание зеленого светодиода СЕТЬ
1	5	1 миг.- пауза
2	6,3	2 миг.- пауза
3	8	3 миг.- пауза
4	10	4 миг.- пауза
5	12,5	5 миг.- пауза
6	16	6 миг.- пауза
7	20	7 миг.- пауза
8	25	8 миг.- пауза
9	32	9 миг.- пауза
10	40	10 миг.- пауза
11	50	11 миг.- пауза

Для выставления номинального тока необходимо установить ручку потенциометра в соответствующее положение, количество миганий светодиода СЕТЬ после подачи напряжения на блок должно соответствовать таблице. Необходимо учитывать, что между положениями имеются «мертвые» зоны, в которых светодиод СЕТЬ горит без миганий, а номинальный ток считается неопределенным

Рекомендация. Если требуется установить рабочий ток, отличный от номинального, указанного в таблице номинальных токов, пот. №1 установить в положение, соответствующее ближайшему значению из шкалы номинальных токов, а пот. №2 – добавить или уменьшить в % от выставленного на необходимую величину.

Примечания

1 Постоянное свечение зеленого светодиода СЕТЬ говорит о том, что потенциометр установлен в «мертвой» зоне. Необходимо устанавливать потенциометр так, чтобы этот светодиод мигал, а количество миганий соответствует выставленному номинальному току;

2 Выставление номинальных токов необходимо производить с учетом схемы соединения (звезда/треугольник) в соответствии с паспортными данными двигателя.

2.2 Регулировки. Блок имеет семь независимых регулировок. Для удобства пользования шлицы регулировочных потенциометров выведены на лицевую панель блока, как показано на рисунке 1:

- 1 – **In(A)** - установка номинального тока, одиннадцать положений, каждое из которых соответствует конкретному току из таблицы номинальных токов; имеет «мертвую» зону между положениями, в которой зеленый светодиод СЕТЬ горит постоянным свечением;

- 2 – **% от In** - рабочий ток, в % от номинального, десять делений $\pm 15\%$; в среднем положении потенциометра – 0%, т. е. рабочий ток равен номинальному;

- 3 – **T2(сек)** - время срабатывания по перегрузу при 2-х кратной перегрузке от выставленного рабочего тока; в среднем положении соответствует 58-60с; вращением против часовой стрелки – уменьшается, по часовой – увеличивается. Минимальное время – 10 с, максимальное – 100 с. Сдвигает токо-временную характеристику вдоль оси времени;

- 4 – **Un(%)** - совмещенная регулировка порога по максимальному/минимальному напряжению в % от номинального. В соответствии с этой уставкой перед включением нагрузки блок проверяет уровень сетевого напряжения и, в зависимости от его значения, разрешает либо нет включение нагрузки. После

включения нагрузки контроль по напряжению сохраняется, но решение на отключение принимается по токам;

- 5 – **ПФ(%)** - регулировка порога срабатывания по току обратной последовательности, десять делений. Параметр рассчитывается как отношение тока обратной последовательности к току прямой. **Если отношение последовательностей токов в два раза превышает отношение обратной и прямой последовательности напряжений – считается, что перекося вызван повреждениями внутри двигателя, а не перекося в сети. При такой аварии запрещается АПВ, блок блокируется;**

- 6 – **Імин(%Ін)** - регулировка порога срабатывания по минимальному рабочему току, в % от установленного рабочего. Десять делений от 0 до 75%: **в положении «0» - выведена;**

- 7 – **Твкл (сек)** - время автоматического повторного включения в с; от 0 до 600 с, логарифмическая шкала.

2.3 Индикация:

- зеленый светодиод СЕТЬ, сигнализирует о наличии напряжения в сети. В мигающем режиме горения количество миганий между паузами соответствует конкретному номинальному току из таблицы 2, «мертвая» зона – постоянное свечение. При выставлении номинального тока нужно добиться мигающего режима;

- зеленый светодиод НАГРУЗКА, сигнализирует о включении нагрузки (замыкании клемм 3-4);

- красный светодиод ИЗОЛЯЦИЯ, загорается постоянным свечением перед пуском в случае недопустимо низкого уровня изоляции обмотки статора и/или подводящего кабеля (менее 500 кОм), а также во время работы при срабатывании по дифференциальному току. **Блок блокируется.**

- красный светодиод U - авария по сетевому напряжению. Мигающий режим при: недопустимом понижении/повышении напряжения, перекося фаз по сетевому напряжению, неполнофазном режиме; **при неправильном чередовании или слипании фаз – мигают поочередно все три красных светодиода;**

- красный светодиод ПЕРЕГРУЗКА - мигающий режим – при превышении среднего фазного тока над номинальным. После срабатывания по перегрузу – постоянное свечение в течение 0,9 от времени АПВ.

3 ТЕХНИЧЕСКИЕ ХАРАКТЕРИСТИКИ

Номинальное линейное напряжение, В	380
Частота сети, Гц	45-55
Диапазон номинальных токов, А	5-50
Диапазон выставления рабочего тока, в % от ном.	+ 15
Диапазон регулирования времени при 2-х кратной перегрузке, с	10-100
Диапазон регулирования порога по напряжению, в % от ном.	+ (5-20)
Диапазон регулирования по перекося фаз, %	5-20
Диапазон регулирования порога срабатывания по Імин, в % от раб. (ном.)	0-75
Диапазон регулирования времени АПВ (Твкл), с	0-600
Время первого включения нагрузки при Твкл= 0, с	2-3
Время срабатывания по токовому перегрузу	По токо-врем. х-ке
Время срабатывания при авариях по напряжению, с	2
Время срабатывания при авариях по току, кроме перегруза, с	2
Фиксированная уставка срабатывания по току утечки, А	0,5
Порог контроля сопротивления изоляции, кОм	500+20
Гистерезис по напряжению (фазн/лин), В	10/17
Гистерезис по теплу, % от накопленного при отключении	33
Точность определения порога срабатывания по току, в % от Іном, не более	2-3
Точность определения порога по напряжению, В, не более	3
Точность определения перекося фаз, %, не более	1,5
Напряжение, при котором сохраняется работоспособность, % от ном.	50-150
Потребляемая мощность (под нагрузкой), ВА, не более	3,0
Максимальный коммутируемый ток выходных контактов, А	5
Коммутацион. ресурс выходных контактов: - под нагрузкой 5А, раз, не менее - под нагрузкой 1А, раз, не менее	100 тыс. 1 млн.
Степень защиты:	- прибора - клеммника
	IP40 IP20
Климатическое исполнение	УХЛ4
Диапазон рабочих температур, °С	от -35 до +55

Температура хранения, °С	от -45 до +70
Масса, кг, не более	0,200
Габаритные размеры (рисунок на первой странице) - четыре модуля типа S Монтаж - на стандартную DIN-рейку 35 мм Положение в пространстве - произвольное	

4 РАБОТА БЛОКА

4.1 После подачи напряжения на блок перед включением выходного реле проверяется:

- уровень изоляции обмотки статора на корпус. При сопротивлении изоляции ниже 500 ± 20 кОм нагрузка не включается, **загорается постоянным свечением красный светодиод ИЗОЛЯЦИЯ**;
- качество сетевого напряжения: полнофазность, симметричность, величину действующего линейного напряжения – при наличии любого из запрещающих факторов нагрузка не включается, **красный светодиод АВАРИЯ U мигает**;
- правильное чередование фаз, отсутствие их слипания – при наличии любого из запрещающих факторов нагрузка не включается, **все красные светодиоды поочередно мигают**.

Если все параметры в норме, то через время Твкл. включается выходное реле блока (к-ты 3-4 замыкаются, 1-2 размыкаются) – **загорается зел. светодиод НАГРУЗКА. Если при этом токи нагрузки не появились (меньше 2% номинала), считается, что нагрузка не включена, контроль и принятие решения по качеству напряжения и уровню изоляции сохраняется. В случае, если в бестоковую паузу появились запрещающие факторы – выходное реле блока отключается.**

4.2 После включения нагрузки (появления токов больше 2% номинала) блок осуществляет контроль по напряжению и токам. Решение на отключение нагрузки принимается по следующим факторам:

- превышение действующего значения тока над номинальным (рабочим, уст. пот. №№ 1,2,3); если перегруз возник по току, но теплового перегруза нет – **красный светодиод ПЕРЕГРУЗКА мигает, нагрузка не отключается**; если токовый перегруз привел к тепловому – нагрузка отключается, **красный светодиод ПЕРЕГРУЗКА загорается постоянным свечением, горит в течение 0,9 от времени Твкл, АПВ разрешается**;
- относительное значение обратной последовательности токов в два раза превышает относительное значение обратной последовательности напряжений (уст. пот. №5) – нагрузка отключается, **все красные светодиоды загораются постоянным свечением, блок блокируется, АПВ запрещается**. Для разблокирования необходимо снять напряжение с блока. Предполагается, что такой вид аварии связан с повреждением внутри двигателя;
- относительная обратная последовательность токов (уст. пот. №5), превышающая обратную последовательность напряжений менее, чем в 2 раза – нагрузка отключается, **загорается постоянным свечением красный светодиод АВАРИЯ U, АПВ разрешено**;
- относительное значение обратной последовательности токов (уст. пот. №5) меньше двойного относительного значения обратной последовательности напряжений – нагрузка отключается, **мигает красный светодиод АВАРИЯ U, АПВ разрешено**;
- среднее значение тока меньше I_{мин} (уст. пот. № 6) – **нагрузка отключается, все красные светодиоды одновременно мигают, блок блокируется, АПВ запрещено**. Для разблокирования – снять напряжение с блока.

4.3 Защита двигателя от тепловой перегрузки.

В процессе работы решается уравнение теплового баланса двигателя. Предполагается, что:

- до включения двигатель был холодным;
- при работе двигателя выделяется тепло, пропорциональное квадрату тока;
- после отключения двигателя идет его остывание по экспоненте.

Приводится токо-временная характеристика при разных значениях Т2 (пот. № 3), где:

- I/I_н – кратность тока относительно номинального;
- Т/Т2 – фактическое время срабатывания относительно Т2 (уст. пот. №3).

Для стандартного рекомендуемого значения Т2 (среднее положение пот. №3 – 60 с при 2-х кратной перегрузке) в таблицах приведена токо-временная характеристика:

I/I _{ном}	1,1	1,2	1,4	1,7	2	2,7	3
Тс	365	247	148	88,6	60	36,4	24,6

I/I _{ном}	4	5	6	7	8	10	15
Тс	13,5	8,5	5,9	4,3	3,3	2,1	0,9

После отключения нагрузки по тепловому перегрузу она будет автоматически снова включена:

- если время $T_{вкл} = 0$, то по тепловому гистерезису, т.е., двигатель должен остыть на 33% от накопленного тепла;

- если $T_{вкл}$ не равно 0 – со временем $T_{вкл}$ (уставка пот. № 7)

Подбирая разные $T_{вкл}$ с учетом теплового гистерезиса, можно добиться ограничения количества пусков в единицу времени, т.к. при повторно-кратковременном режиме работы блок запоминает количество тепла, выделяемое при пуске двигателя.

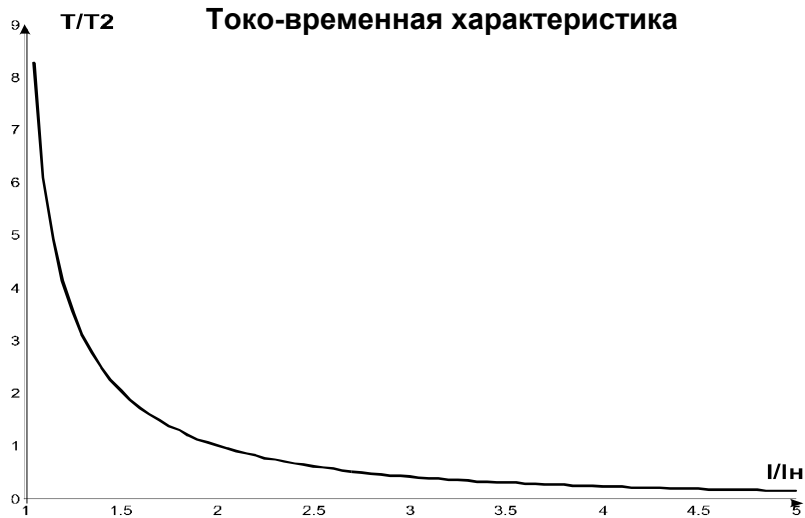


Рисунок 2

5 ПОДГОТОВКА К РАБОТЕ И УКАЗАНИЯ ПО ЭКСПЛУАТАЦИИ

Блок выпускается полностью готовым к эксплуатации и не требует особых мероприятий по подготовке к работе. В связи с применением цифровой технологии, уставки в блоке достаточно точно выверены, поэтому их выставление возможно без контрольных приборов. При эксплуатации блока в соответствии с техническими условиями и настоящим паспортом в течение срока службы, в том числе, при непрерывной работе, проведение регламентных работ не требуется. Ввод в работу производится следующим образом:

5.1 Ручками потенциометров установить номинальный (рабочий) ток, пороги и времена срабатывания, время повторного включения.

5.2 Подключить блок согласно приведенной схеме подключения (рисунок 3):

- клеммами **6(L1), 7(L2), 8(L3), 9(N)** - параллельно контролируемой сети;
- к клеммам **13, 14, 15, 16** – два датчика тока, через каждый из которых продет один из трех силовых фазных проводов, питающих нагрузку; при подключении следует учитывать маркировку датчиков:

1-й датчик – начало – клемма 13, конец – клемма 14,

2-й датчик – начало, клемма 15, конец – клемма 16.

Датчики калиброваны производителем по указанным входам. Замена подключения (ТТ1 – на кл. 15, 16, а ТТ2 – на 13,14) может привести к появлению погрешности измерения и неточности работы блока.

- к клеммам **17, 18** – подключить дифференциальный датчик тока, через который продеты все три фазных провода (маркировка подключения не важна);

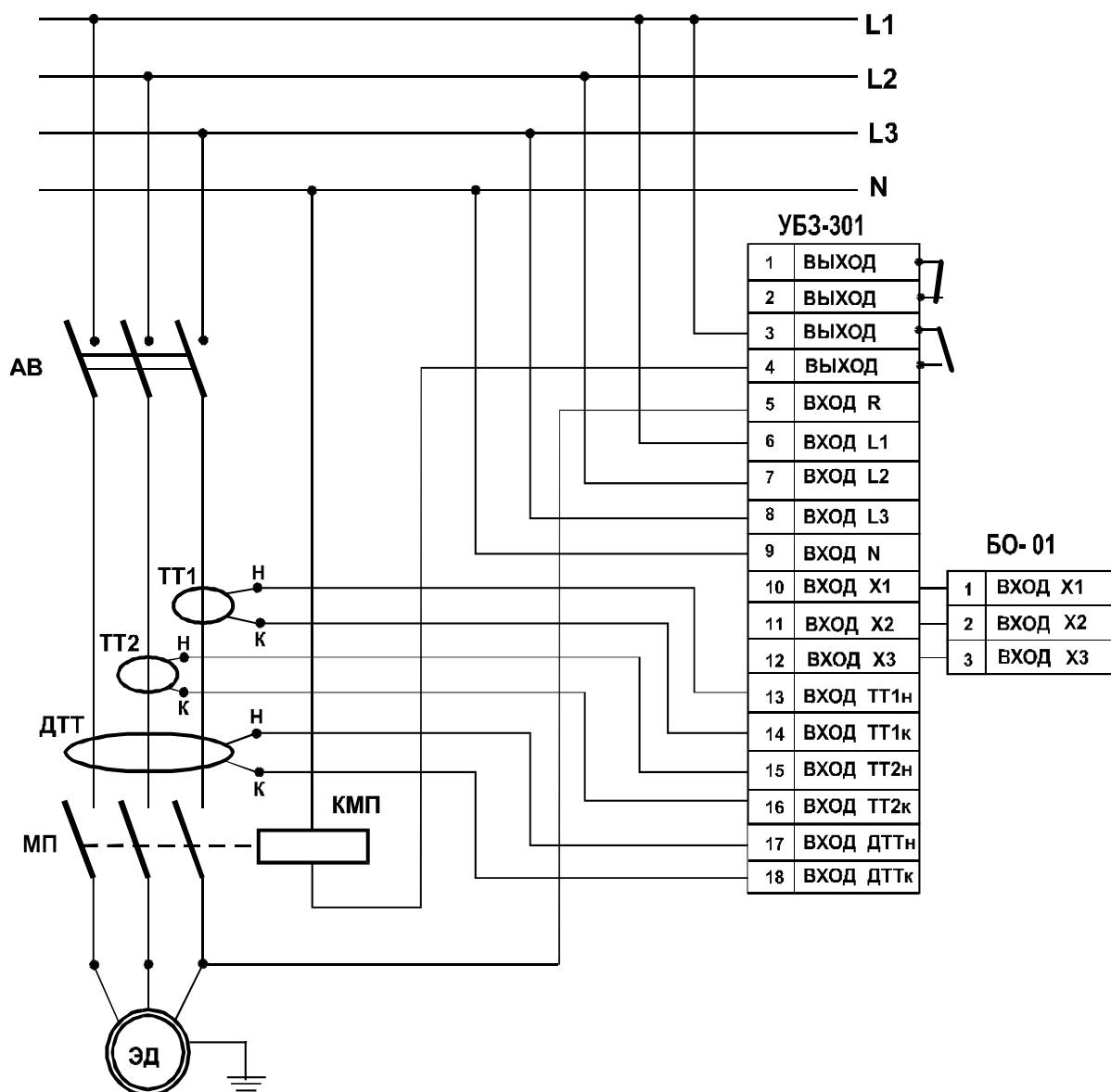
ВНИМАНИЕ! Фазные провода, проходящие через дифференциальный датчик, стараться расположить симметрично в центре датчика.

Примечание – При больших токах ДТТ использовать как трансформатор нулевой последовательности.

- клемму контроля изоляции **5** подключить к одному из выходных контактов МП;
- подключить выходные контакты (кл. **3-4**) к схеме питания катушки МП (схеме управления);
- к клеммам **10, 11, 12** – подключить блок обмена и передачи информации БО-01 (комплектуется под заказ).

5.3 Подать напряжение на блок. Убедиться по количеству миганий зеленого светодиода в правильности выставления номинального тока. Через время $T_{вкл}$ (при отсутствии запрещающих включения факторов) произойдет включение выходного реле блока. Если $T_{вкл} = 0$, то первое включение произойдет через 2-3 с.

СХЕМА ПОДКЛЮЧЕНИЯ БЛОКА УБЗ-301



На схеме обозначено:

МП – магнитный пускатель;

КМП – катушка МП;

ДТТ – датчик дифференциального тока (дифференциальный трансформатор тока);

ТТ1, ТТ2 – датчики тока;

БО-01 – блок обмена и передачи информации (под заказ)

Примечания

1 при необходимости в цепь питания КМП могут быть включены кнопки ПУСК и СТОП;

2 показано включение КМП на 220 В. Схема при питании КМП на 380 В аналогична, питание на катушку подается от разных фаз через контакты 3-4;

3 при отсутствии БО-01 клеммы 10, 11, 12 остаются не задействованными.

Рисунок 3

Подключение блока производить с соблюдением правил техники безопасности.

Рекомендуется выставлять уставки «на холодную». Допускается в режиме опробования выставлять уставки под напряжением при соблюдении правил безопасности.

ВНИМАНИЕ! Если после включения нагрузки блок ее тут же отключил и заблокировался по перекосу токов – одной из причин этому может быть неправильная полярность подключения датчиков тока ТТ1 или ТТ2. В этом случае рекомендуется изменить

подключение одного из датчиков тока, поменяв местами начало-конец на клеммах 13-16. Если при повторной попытке включения нагрузки указанный выше эффект повторяется – значит, датчики были подключены верно, причина перекоса – неисправность ЭД и/или подводящего кабеля.

Примечание - Крепление датчиков производится с помощью пластиковых хомутов, входящих в комплект поставки.

6 ПРАВИЛА ХРАНЕНИЯ И ТРАНСПОРТИРОВКИ

Блок в упаковке производителя должен храниться в закрытых помещениях при температуре от минус 45 до плюс 75 °С и относительной влажности не более 80% при отсутствии в воздухе паров вредно действующих на упаковку и материал блока. При транспортировке потребитель должен обеспечить защиту блока от механических повреждений.

7 ГАРАНТИЙНЫЕ ОБЯЗАТЕЛЬСТВА

Предприятие-изготовитель гарантирует безотказную работу УБЗ-301 (5-50 А) в течение тридцати шести месяцев со дня продажи, при условии:

- правильного подключения;
- целостности пломбы ОТК изготовителя;
- целостности корпуса, отсутствии следов вскрытия, трещин, сколов, прочее.