

Transformatory klasy AUDIO – Typ TSTA

Jednofazowe, sieciowe transformatory toroidalne, wykonany w II klasie izolacji i stopniu ochrony IP-00, zgodnie z normą EN 61558.

Seria TSA to transformatory toroidalne w wykonaniu audio, mogące sprostać nawet najbardziej wymagającym aplikacjom elektroakustycznym. Charakteryzują się one najwyższą jakością, bezgłośną pracą i znakomitymi parametrami elektrycznymi. Produkowane są na zamówienie tak, aby sprostać indywidualnym wymogom odbiorcy. Produkujemy transformatory w zakresie mocy 20VA - 3000VA o dowolnych napięciach wtórnych i pierwotnych. Transformatory mogą być wykonane zgodnie ze specyfikacją odbiorcy (dowolne napięcia PRI i SEC) oraz wyposażone w następujące elementy:

- ekrany: magnetyczny i elektrostatyczny
- zabezpieczenie termiczne, powracalne
- uchwyty mocujące, także na szynę DIN
- impregnację rdzenia oraz uzwojeń
- środek wypełniony żywicą

Specyfikacja techniczna:

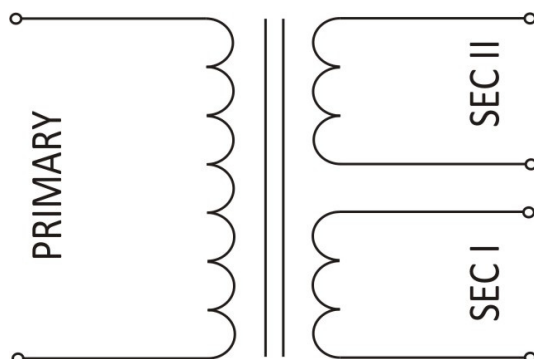
Moc znamionowa: 20 - 2000VA

Napięcia zasilania: 1 – 500V

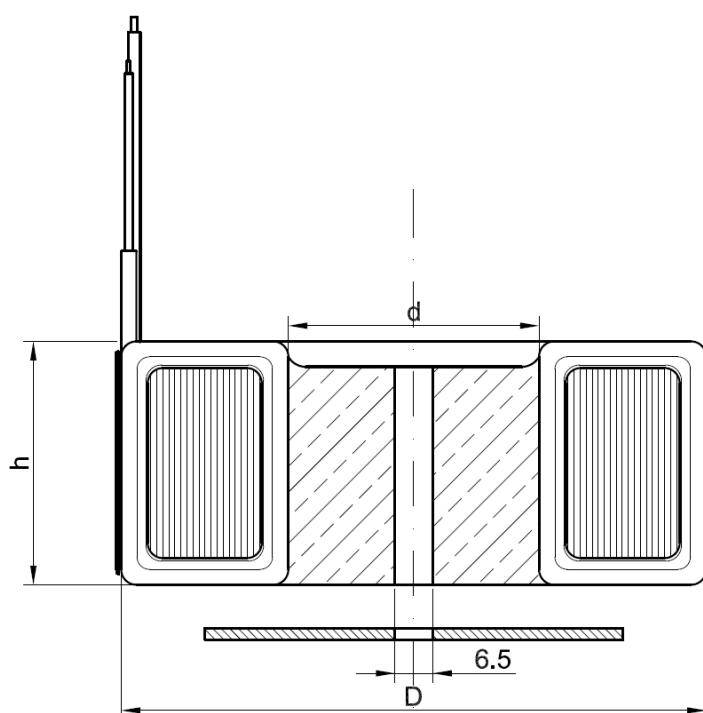
Częstotliwość: 50 – 60Hz

Napięcia wyjściowe: 3 – 1000V (dowolna ilość uzwojeń)

Schemat uzwojeń:



przykładowa specyfikacja, transformator z symetrycznym uzwojeniem wtórnym



Typy transformatorów klasy AUDIO TSTA do układów lampowych:

Typ:	TSTA 40/001	
Napięcie zasilania:	2x 115V	
Częstotliwość:	50/60Hz	
Moc znamionowa:	40VA	
Napięcia uzwojeń wtórnych:		Prąd znamionowy
SEC I	235V	75mA
SEC II	3,15 - 0 - 3,15V	3A
Wymiary:	77mm x 30mm (h) / 0,6 kg	

Typ:	TSTA 40/002	
Napięcie zasilania:	2x 115V	
Częstotliwość:	50/60Hz	
Moc znamionowa:	40VA	
Napięcia uzwojeń wtórnych:		Prąd znamionowy
SEC I	200-0-200V	40mA
SEC II	3,15 - 0 - 3,15V	2,5A
Wymiary:	77mm x 30mm (h) / 0,6 kg	

Typ:	TSTA 50/002	
Napięcie zasilania:	2x 115V	
Częstotliwość:	50/60Hz	
Moc znamionowa:	50VA	
Napięcia uzwojeń wtórnych:		Prąd znamionowy
SEC I	200V	100mA
SEC II	15V	2A
Wymiary:	83mm x 33mm (h) / 0,7 kg	

Typ:	TSTA 60/002	
Napięcie zasilania:	2x 115V	
Częstotliwość:	50/60Hz	
Moc znamionowa:	60VA	
Napięcia uzwojeń wtórnych:		Prąd znamionowy
SEC I	250V	150mA
SEC II	3,15 - 0 - 3,15V	2,5A
Wymiary:	85mm x 34mm (h) / 0,75 kg	

Typ:	TSTA 80/001	
Napięcie zasilania:	2x 115V	
Częstotliwość:	50/60Hz	
Moc znamionowa:	80VA	
Napięcia uzwojeń wtórnych:		Prąd znamionowy
SEC I	275V	120mA
SEC II	3,2 - 0 - 3,2V	7A
Wymiary:	94mm x 40mm (h) / 1,1 kg	

Typ:	TSTA 80/002	
Napięcie zasilania:	2x 115V	
Częstotliwość:	50/60Hz	
Moc znamionowa:	80VA	
Napięcia uzwojeń wtórnych:		Prąd znamionowy
SEC I	280V	150mA
SEC II	3,2 - 0 - 3,2V	1,5A
SEC III	3,2 - 0 - 3,2V	1,5A
SEC IV	3,2 - 0 - 3,2V	1,5A
SEC V	3,2 - 0 - 3,2V	1,5A
Wymiary:	94mm x 40mm (h) / 1,1 kg	

Typ:	TSTA 120/002	
Napięcie zasilania:	2x 115V	
Częstotliwość:	50/60Hz	
Moc znamionowa:	120VA	
Napięcia uzwojeń wtórnych:		Prąd znamionowy
SEC I	250V	300mA
SEC II	3,15 - 0 - 3,15V	4,5A
Wymiary:	95mm x 42mm (h) / 1,3 kg	

Typ:	TSTA 200/003	
Napięcie zasilania:	2x 115V	
Częstotliwość:	50/60Hz	
Moc znamionowa:	200VA	
Napięcia uzwojeń wtórnych:		Prąd znamionowy
SEC I	300 – 0 – 300V	200mA
SEC II	5V	4A
SEC III	2,5V	5A
SEC IV	2,5V	5A
SEC V	3,15 - 0 - 3,15V	3A
Wymiary:	115mm x 46mm (h) / 2 kg	

Typ:	TSTA 220/001	
Napięcie zasilania:	2x 115V	
Częstotliwość:	50/60Hz	
Moc znamionowa:	220VA	
Napięcia uzwojeń wtórnych:		Prąd znamionowy
SEC I	270 – 0 – 270V	300mA
SEC II	0 – 5 – 6,3V	2A
SEC III	6,3V	3A
SEC IV	6,3V	3A
Wymiary:	117mm x 47mm (h) / 2 kg	

Typ:	TSTA 250/001	
Napięcie zasilania:	2x 115V	
Częstotliwość:	50/60Hz	
Moc znamionowa:	220VA	
Napięcia uzwojeń wtórnych:		Prąd znamionowy
SEC I	0 – 275 – 330V	400mA
SEC II	50V	0,1A
SEC III	6,3V	7A
SEC IV	6,3V	7A
SEC V	6,3V	2A
Wymiary:	117mm x 47mm (h) / 2,3kg	

Typ:	TSTA 250/002	
Napięcie zasilania:	2x 115V	
Częstotliwość:	50/60Hz	
Moc znamionowa:	220VA	
Napięcia uzwojeń wtórnych:		Prąd znamionowy
SEC I	390 – 0 – 390V	240mA
SEC II	3,15 – 0 – 3,15V	5,4A
SEC III	6,3V	3,8A
Wymiary:	117mm x 47mm (h) / 2,3kg	