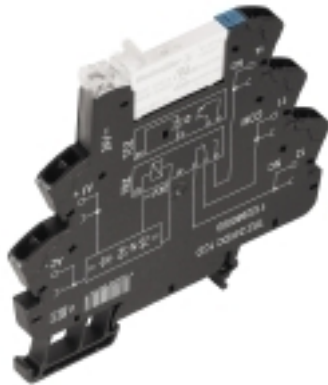


TERMSERIES TRZ 24VDC 1CO

Weidmüller Interface GmbH & Co. KG
 Klingenbergstraße 16
 D-32758 Detmold
 Germany
 Fon: +49 5231 14-0
 Fax: +49 5231 14-292083
 www.weidmueller.com



Moduł przekaźnikowy TERMSERIES, 1 zestyk przełączny, kompletne moduły obejmujące przekaźnik i element bazowy z cewkami AC/DC/UC, dostępne w różnych wariantach:

- Ze złączem odciągowym
- Ze stykiem AgNi
- Opcjonalnie z wejściem wielonapięciowym: 24...230 V UC
- Z różnego typu obwodami zabezpieczającymi na wejściu (dioda zwrotna, element RC)
- Podświetlany wypychacz

Ogólne dane do zamówienia

Typ	TRZ 24VDC 1CO
Nr zam.	1122880000
Wykonanie	TERMSERIES, łączniki do przekaźników, Liczba styków: 1, zestyk przełączny, AgNi, Znamionowe napięcie sterowania: 24 V DC $\pm 20\%$, prąd trwały: 6 A, złącze sprężynowe
GTIN (EAN)	4032248905133
J. op.	10 pc(s).

TERMSERIES TRZ 24VDC 1CO

Weidmüller Interface GmbH & Co. KG
Klingenbergstraße 16
D-32758 Detmold
Germany
Fon: +49 5231 14-0
Fax: +49 5231 14-292083
www.weidmueller.com

Dane techniczne

Wymiary i ciężary

Szerokość	6,4 mm	Wysokość	90 mm
Głębokość	88 mm	Waga netto	27,4 g

Temperatury

Wilgotność	5–95% wilgotności wzgl., $T_u = 40\text{ °C}$, bez kondensacji	Temperatura pracy	-40 °C...+60 °C
Temperatura magazynowania	-40 °C...+85 °C		

Wejście

Natężenie zadziałania zwolnienia, typ.	7 mA / 2 mA DC	układ ochronny	zintegrowana dioda zabezpieczająca, Zabezpieczenie przez pomieszczeniem biegunów
Znamionowe napięcie sterowania	24 V DC $\pm 20\%$	Prąd znamionowy DC	10 mA
moc znamionowa	240 mW	Napięcie zadziałania zwolnienia, typ.	16 V / 4 V DC
Wskazanie statusu	LED zielony		

Wyjście

znamionowe napięcie załączające	250 V AC	Napięcie łączeniowe AC, max.	250 V
Napięcie łączeniowe DC, max.	250 V	prąd trwały	6 A
Początkowy prąd rozruchowy	20 A / 20 ms	AC switching capacity (resistive), max.	1500 VA @ 250 V
DC switching capacity (resistive), max.	144 W @ 24 V	Opóźnienie włączenia	< 6 ms
Opóźnienie wyłączenia	< 7 ms	min. moc włączalna	100 mA / 5 V, 10 V / 10 mA, 24 V / 1 mA
max. częstotliwość załączania przy obciążeniu znamionowym	0,1 Hz		

Dane zestyku

Liczba styków	1	wersja styku	zestyk przełączny
Materiał styków	AgNi	Żywotność mechaniczna	5×10^6 połączeń

Dane ogólne

Metoda wykonywania złącz	złącze sprężynowe	Wilgotność	5–95% wilgotności wzgl., $T_u = 40\text{ °C}$, bez kondensacji
Klasa palności wg UL 94	V-0		

Koordinacja izolacji

Odstęp wejście – wyjście po izolacji oraz izolacyjny powietrzny	$\geq 5,5\text{ mm}$	Napięcie znamionowe	300 V
wytrzymałość napięciowa względem szyny nośnej	4 kV _{ef} / 1 Min.	udarowe napięcie wytrzymywane	6 kV (1,2/50 μ s)
Stopień ochrony	IP 20	Stopień zanieczyszczenia	2
Kategoria przepięciowa	III		

TERMSERIES TRZ 24VDC 1CO

Weidmüller Interface GmbH & Co. KG
 Klingenbergstraße 16
 D-32758 Detmold
 Germany
 Fon: +49 5231 14-0
 Fax: +49 5231 14-292083
 www.weidmueller.com

Dane techniczne

Inne dane techniczne

Wykonanie	układ ochronny	zintegrowana dioda zabezpieczająca, Zabezpieczenie przez pomieszczeniem biegunów
Wskaźnik statusu	Łączniki do przekaźników LED zielony	

Dalsze szczegóły aprobat / norm

Nr certyfikatu (GERMLLOYD)	47053-12	Nr certyfikatu (cULus)	E141197
Normy	DIN EN 50178		

Dane przyłączeniowe

Długość usunięcia izolacji przyłącza pomiarowego	8 mm	Metoda wykonywania złączy	złącze sprężynowe
Strefa zacisku, przyłącze znamionowe, min.	0,14 mm ²	Zakres przyłączeniowy, przyłącze znamionowe, max.	1,5 mm ²
Zakres zacisków przyłącza pomiarowego	1,5 mm ²		

Klasyfikacje

eClass 6.2	27-37-16-01	eClass 7.1	27-37-16-01
------------	-------------	------------	-------------

Wskazówki do produktów

Tekst wskazówki dane do zamówienia	Przełącznik zapasowy Typ: RSS113024 Nr zam.: 4060120000
Tekst wskazówki Dane techniczne	Akcesoria i rysunki wymiarowe: patrz karta Akcesoriów TERMSERIES.

certyfikaty

Dopuszczenia	  
ROHS	Zgodny

Pobieranie

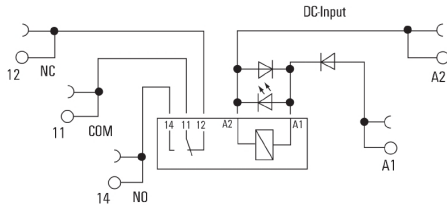
Deklaracja zgodności	K438_10_12.pdf
PDF	Operating Instructions
	model 3D

**TERMSERIES
TRZ 24VDC 1CO**

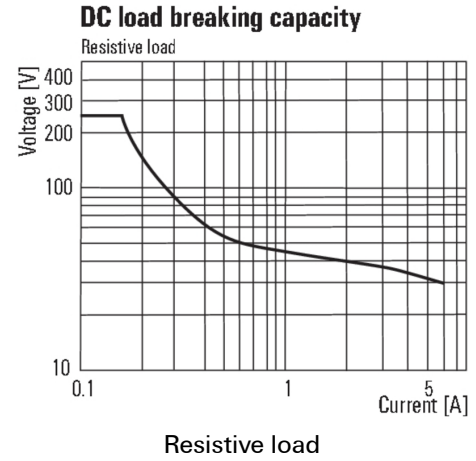
Weidmüller Interface GmbH & Co. KG
 Klingenbergstraße 16
 D-32758 Detmold
 Germany
 Fon: +49 5231 14-0
 Fax: +49 5231 14-292083
 www.weidmueller.com

Rysunki

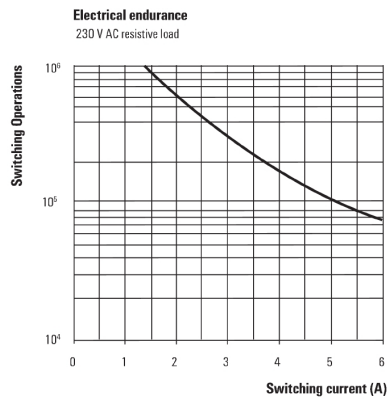
Schemat połączeń



DC load limit curve

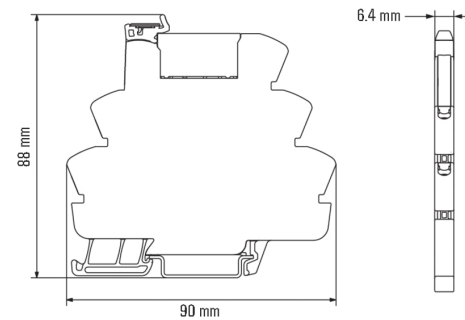


Electrical service life



230 V AC resistive load

Rysunek wymiarowy



TERMSERIES TRZ 24VDC 1CO

Weidmüller Interface GmbH & Co. KG
 Klingenbergstraße 16
 D-32758 Detmold
 Germany
 Fon: +49 5231 14-0
 Fax: +49 5231 14-292083
 www.weidmueller.com

Rysunki

Type codes

