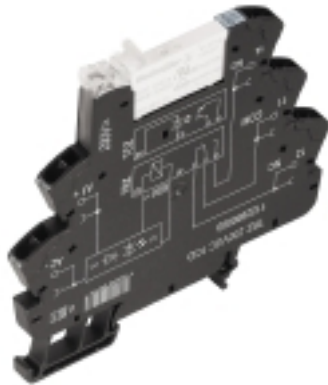


**TERMSERIES**  
**TRZ 24-230VUC 1CO**

**Weidmüller Interface GmbH & Co. KG**  
 Klingenbergstraße 16  
 D-32758 Detmold  
 Germany  
 Fon: +49 5231 14-0  
 Fax: +49 5231 14-292083  
 www.weidmueller.com



Moduł przekaźnikowy TERMSERIES, 1 zestyk przełączny, kompletne moduły obejmujące przekaźnik i element bazowy z cewkami AC/DC/UC, dostępne w różnych wariantach:

- Ze złączem odciągowym
- Ze stykiem AgNi
- Opcjonalnie z wejściem wielonapięciowym: 24...230 V UC
- Z różnego typu obwodami zabezpieczającymi na wejściu (dioda zwrotna, element RC)
- Podświetlany wypychacz

**Ogólne dane do zamówienia**

Typ	TRZ 24-230VUC 1CO
Nr zam.	<a href="#">1122970000</a>
Wykonanie	TERMSERIES, łączniki do przekaźników, Liczba styków: 1, zestyk przełączny, AgNi, Znamionowe napięcie sterowania: 24...230 V UC $\pm 10\%$ , prąd trwały: 6 A, złącze sprężynowe
GTIN (EAN)	4032248905102
J. op.	10 pc(s).

## TERMSERIES TRZ 24-230VUC 1CO

**Weidmüller Interface GmbH & Co. KG**  
Klingenbergstraße 16  
D-32758 Detmold  
Germany  
Fon: +49 5231 14-0  
Fax: +49 5231 14-292083  
www.weidmueller.com

## Dane techniczne

### Wymiary i ciężary

Szerokość	6,4 mm	Wysokość	90 mm
Głębokość	88 mm	Waga netto	31,6 g

### Temperatury

Wilgotność	5–95% wilgotności wzgl., $T_u = 40\text{ °C}$ , bez kondensacji	Temperatura pracy	-40 °C...+60 °C
Temperatura magazynowania	-40 °C...+85 °C		

### Wejście

układ ochronny	Prostownik	Znamionowe napięcie sterowania	24...230 V UC $\pm 10\%$
Prąd znamionowy AC	4 mA przy napięciu 230 V AC $\pm 10\%$ , 28 mA @ 24 V AC $\pm 10\%$	Prąd znamionowy DC	22 mA @ 24 V DC $\pm 10\%$
moc znamionowa	530 mW @ 24 V DC, 930 mVA @ 230 V AC	Napięcie zadziałania zwolnienia, typ.	11.5 V / 6 V AC 11.5 V / 5 V DC
Wskazanie statusu	LED zielony		

### Wyjście

znamionowe napięcie załączające	250 V AC	Napięcie łączeniowe AC, max.	250 V
Napięcie łączeniowe DC, max.	250 V	prąd trwały	6 A
Początkowy prąd rozruchowy	20 A / 20 ms	AC switching capacity (resistive), max.	1500 VA @ 250 V
DC switching capacity (resistive), max.	144 W @ 24 V	Opóźnienie włączenia	< 22 ms
Opóźnienie wyłączenia	< 100 ms	min. moc włączalna	100 mA / 5 V, 10 V / 10 mA, 24 V / 1 mA
max. częstotliwość załączania przy obciążeniu znamionowym	0,1 Hz		

### Dane zestyku

Liczba styków	1	wersja styku	zestyk przełączny
Materiał styków	AgNi	Żywotność mechaniczna	$5 \times 10^6$ połączeń

### Dane ogólne

Metoda wykonywania złącz	złącze sprężynowe	Wilgotność	5–95% wilgotności wzgl., $T_u = 40\text{ °C}$ , bez kondensacji
Klasa palności wg UL 94	V-0		

### Koordinacja izolacji

Odstęp wejście – wyjście po izolacji oraz izolacyjny powietrzny	$\geq 5,5\text{ mm}$	Napięcie znamionowe	300 V
wytrzymałość napięciowa względem szyny nośnej	4 kV <sub>ef</sub> / 1 Min.	udarowe napięcie wytrzymywane	6 kV (1,2/50 $\mu$ s)
Stopień ochrony	IP 20	Stopień zanieczyszczenia	2
Kategoria przepięciowa	III		

### Inne dane techniczne

Wykonanie	Łączniki do przekaźników	układ ochronny	Prostownik
Wskazanie statusu	LED zielony		

Data sporządzenia 7 maj 2014 15:12:03 CEST

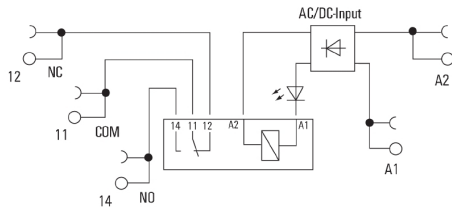


**TERMSERIES  
TRZ 24-230VUC 1CO**

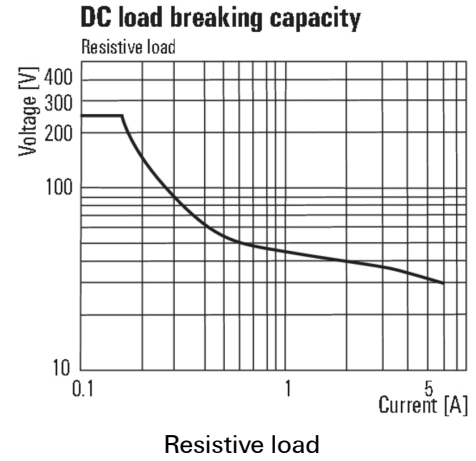
**Weidmüller Interface GmbH & Co. KG**  
 Klingenbergstraße 16  
 D-32758 Detmold  
 Germany  
 Fon: +49 5231 14-0  
 Fax: +49 5231 14-292083  
 www.weidmueller.com

**Rysunki**

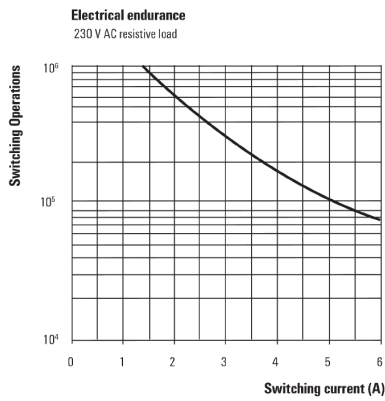
**Schemat połączeń**



**DC load limit curve**

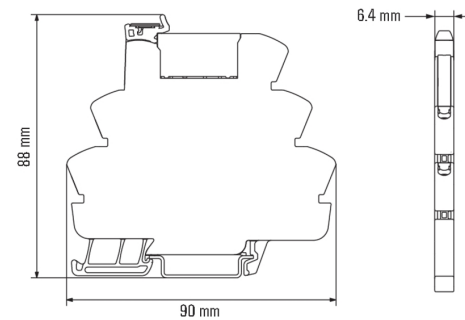


**Electrical service life**



230 V AC resistive load

**Rysunek wymiarowy**



**TERMSERIES**  
**TRZ 24-230VUC 1CO**

**Weidmüller Interface GmbH & Co. KG**  
Klingenbergstraße 16  
D-32758 Detmold  
Germany  
Fon: +49 5231 14-0  
Fax: +49 5231 14-292083  
www.weidmueller.com

**Rysunki**

**Type codes**

