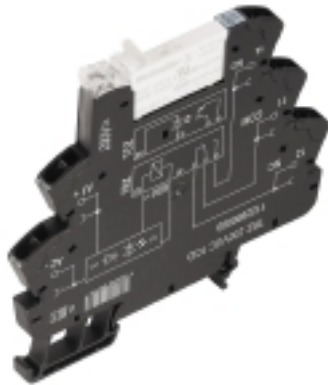


## TERMSERIES TRZ 230VUC 1CO

**Weidmüller Interface GmbH & Co. KG**  
 Klingenbergstraße 16  
 D-32758 Detmold  
 Germany  
 Fon: +49 5231 14-0  
 Fax: +49 5231 14-292083  
 www.weidmueller.com



Moduł przekaźnikowy TERMSERIES, 1 zestyk przełączny, kompletne moduły obejmujące przekaźnik i element bazowy z cewkami AC/DC/UC, dostępne w różnych wariantach:

- Ze złączem odciągowym
- Ze stykiem AgNi
- Opcjonalnie z wejściem wielonapięciowym: 24...230 V UC
- Z różnego typu obwodami zabezpieczającymi na wejściu (dioda zwrotna, element RC)
- Podświetlany wypychacz

### Ogólne dane do zamówienia

Typ	TRZ 230VUC 1CO
Nr zam.	<a href="#">1122930000</a>
Wykonanie	TERMSERIES, łączniki do przekaźników, Liczba styków: 1, zestyk przełączny, AgNi, Znamionowe napięcie sterowania: 230 V UC ±10%, prąd trwały: 6 A, złącze sprężynowe
GTIN (EAN)	4032248905072
J. op.	10 pc(s).

**TERMSERIES  
TRZ 230VUC 1CO**

**Weidmüller Interface GmbH & Co. KG**  
 Klingenbergstraße 16  
 D-32758 Detmold  
 Germany  
 Fon: +49 5231 14-0  
 Fax: +49 5231 14-292083  
 www.weidmueller.com

**Dane techniczne****Wymiary i ciężary**

Szerokość	6,4 mm	Wysokość	90 mm
Głębokość	88 mm	Waga netto	28,2 g

**Temperatury**

Wilgotność	5–95% wilgotności wzgl., $T_u = 40\text{ °C}$ , bez kondensacji	Temperatura pracy	-40 °C...+60 °C
Temperatura magazynowania	-40 °C...+85 °C		

**Wejście**

Natężenie zadziałania zwolnienia, typ.	2.2 mA / 1.3 mA AC 1.7 mA / 0.7 mA DC	układ ochronny	Prostownik
Znamionowe napięcie sterowania	230 V UC $\pm 10\%$	Prąd znamionowy AC	3,5 mA
Prąd znamionowy DC	2,9 mA	moc znamionowa	0,8 VA, 700 mW
Napięcie zadziałania zwolnienia, typ.	159 V / 89 V AC 159 V / 89 V DC	Wskazanie statusu	LED zielony

**Wyjście**

znamionowe napięcie załączające	250 V AC	Napięcie łączeniowe AC, max.	250 V
Napięcie łączeniowe DC, max.	250 V	prąd trwały	6 A
Początkowy prąd rozruchowy	20 A / 20 ms	AC switching capacity (resistive), max.	1500 VA @ 250 V
DC switching capacity (resistive), max.	144 W @ 24 V	Opóźnienie włączenia	< 22 ms
Opóźnienie wyłączenia	< 30 ms	min. moc włączalna	100 mA / 5 V, 10 V / 10 mA, 24 V / 1 mA
max. częstotliwość załączania przy obciążeniu znamionowym	0,1 Hz		

**Dane zestyku**

Liczba styków	1	wersja styku	zestyk przełączny
Materiał styków	AgNi	Żywotność mechaniczna	$5 \times 10^6$ połączeń

**Dane ogólne**

Metoda wykonywania złącz	złącze sprężynowe	Wilgotność	5–95% wilgotności wzgl., $T_u = 40\text{ °C}$ , bez kondensacji
Klasa palności wg UL 94	V-0		

**Koordinacja izolacji**

Odstęp wejście – wyjście po izolacji oraz izolacyjny powietrzny	$\geq 5,5\text{ mm}$	Napięcie znamionowe	300 V
wytrzymałość napięciowa względem szyny nośnej	4 kV <sub>ef</sub> / 1 Min.	udarowe napięcie wytrzymywane	6 kV (1,2/50 $\mu\text{s}$ )
Stopień ochrony	IP 20	Stopień zanieczyszczenia	2
Kategoria przepięciowa	III		

**Inne dane techniczne**

Wykonanie	Łączniki do przekaźników	układ ochronny	Prostownik
Wskazanie statusu	LED zielony		

Data sporządzenia 7 maj 2014 15:11:38 CEST

**Arkuszy danych****TERMSERIES  
TRZ 230VUC 1CO**

**Weidmüller Interface GmbH & Co. KG**  
Klingenbergstraße 16  
D-32758 Detmold  
Germany  
Fon: +49 5231 14-0  
Fax: +49 5231 14-292083  
www.weidmuller.com

**Dane techniczne****Dalsze szczegóły aprobat / norm**

Nr certyfikatu (GERMLLOYD)	47053-12	Nr certyfikatu (cULus)	E141197
Normy	DIN EN 50178		

**Dane przyłączeniowe**

Długość usunięcia izolacji przyłącza pomiarowego	8 mm	Metoda wykonywania złąc	złącze sprężynowe
Strefa zacisku, przyłącze znamionowe, min.	0,14 mm <sup>2</sup>	Zakres przyłączeniowy, przyłącze znamionowe, max.	1,5 mm <sup>2</sup>
Zakres zacisków przyłącza pomiarowego	1,5 mm <sup>2</sup>		

**Klasyfikacje**

eClass 6.2	27-37-16-01	eClass 7.1	27-37-16-01
------------	-------------	------------	-------------

**Wskazówki do produktów**

Tekst wskazówki dane do zamówienia	Przełącznik zapasowy Typ: RSS113060 Nr zam.: 4061630000
Tekst wskazówki Dane techniczne	Akcesoria i rysunki wymiarowe: patrz karta Akcesoriów TERMSERIES.

**certyfikaty**

Dopuszczenia



ROHS                      Zgodny

**Pobieranie**

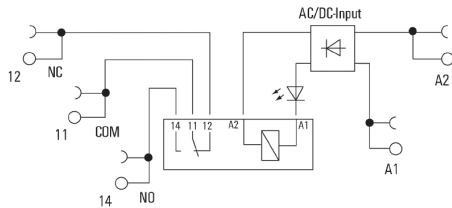
Deklaracja zgodności	<a href="#">K438_10_12.pdf</a>
PDF	<a href="#">Operating Instructions</a>
<a href="#">model 3D</a>	

**TERMSERIES  
TRZ 230VUC 1CO**

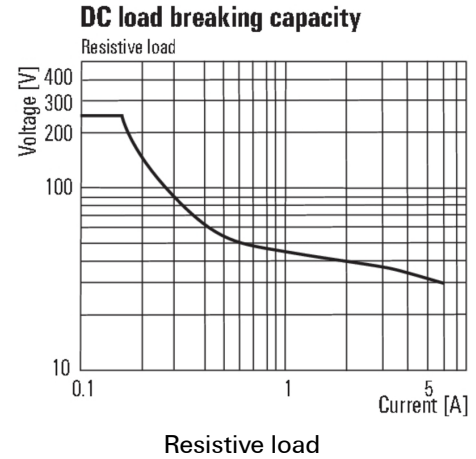
**Weidmüller Interface GmbH & Co. KG**  
 Klingenbergstraße 16  
 D-32758 Detmold  
 Germany  
 Fon: +49 5231 14-0  
 Fax: +49 5231 14-292083  
 www.weidmueller.com

**Rysunki**

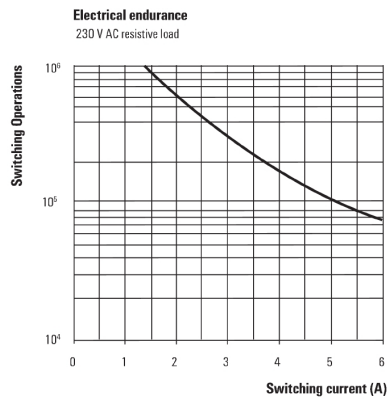
**Schemat połączeń**



**DC load limit curve**

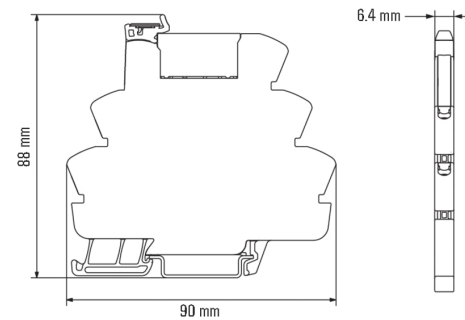


**Electrical service life**



230 V AC resistive load

**Rysunek wymiarowy**



**TERMSERIES  
TRZ 230VUC 1CO**

**Weidmüller Interface GmbH & Co. KG**  
 Klingenbergstraße 16  
 D-32758 Detmold  
 Germany  
 Fon: +49 5231 14-0  
 Fax: +49 5231 14-292083  
 www.weidmueller.com

**Rysunki**

**Type codes**

