

## TERMSERIES TRS 24VDC 2CO

**Weidmüller Interface GmbH & Co. KG**  
 Klingenbergstraße 16  
 D-32758 Detmold  
 Germany  
 Fon: +49 5231 14-0  
 Fax: +49 5231 14-292083  
 www.weidmueller.com



Moduł przekaźnikowy TERMSERIES, 2 zestyki przełączne, kompletne moduły obejmujące przekaźnik i element bazowy z cewkami AC/DC/UC, dostępne w różnych wariantach:

- Ze złączem śrubowym
- Ze stykiem AgNi
- Opcjonalnie z wejściem wielonapięciowym: 24...230 V UC
- Z różnego typu obwodami zabezpieczającymi na wejściu (dioda zwrotna, element RC)
- Podświetlany wypychacz

### Ogólne dane do zamówienia

Typ	TRS 24VDC 2CO
Nr zam.	<a href="#">1123490000</a>
Wykonanie	TERMSERIES, łączniki do przekaźników, Liczba styków: 2, zestaw przełączny, AgNi, Znamionowe napięcie sterowania: 24 V DC $\pm 20\%$ , prąd trwały: 8 A, złącze śrubowe
GTIN (EAN)	4032248905836
J. op.	10 pc(s).

**TERMSERIES  
TRS 24VDC 2CO**

**Weidmüller Interface GmbH & Co. KG**  
 Klingenbergstraße 16  
 D-32758 Detmold  
 Germany  
 Fon: +49 5231 14-0  
 Fax: +49 5231 14-292083  
 www.weidmueller.com

**Dane techniczne**
**Wymiary i ciężary**

Szerokość	12,8 mm	Wysokość	90 mm
Głębokość	88 mm	Waga netto	56 g

**Temperatury**

Wilgotność	5–95% wilgotności wzgl., $T_u = 40\text{ °C}$ , bez kondensacji	Temperatura pracy	-40 °C...+60 °C
Temperatura magazynowania	-40 °C...+85 °C		

**Wejście**

Natężenie zadziałania zwolnienia, typ.	10 mA / 3 mA DC	układ ochronny	zintegrowana dioda zabezpieczająca, Zabezpieczenie przez pomieszczeniem biegunów
Znamionowe napięcie sterowania	24 V DC $\pm 20\%$	Prąd znamionowy DC	20 mA
moc znamionowa	500 mW	Napięcie zadziałania zwolnienia, typ.	18 V / 3.5 V DC
Wskazanie statusu	LED zielony		

**Wyjście**

znamionowe napięcie załączające	250 V AC	Napięcie łączeniowe AC, max.	250 V
Napięcie łączeniowe DC, max.	250 V	prąd trwały	8 A
Początkowy prąd rozruchowy	15 A / 4 s	AC switching capacity (resistive), max.	2000 VA @ 250 V
DC switching capacity (resistive), max.	192 W @ 24 V	Opóźnienie włączenia	< 8 ms
Opóźnienie wyłączenia	< 10 ms	min. moc włączalna	10 V / 100 mA
max. częstotliwość załączania przy obciążeniu znamionowym	0,1 Hz		

**Dane zestyku**

Liczba styków	2	wersja styku	zestyk przełączny
Materiał styków	AgNi	Żywotność mechaniczna	30 X 10 <sup>6</sup> układów

**Dane ogólne**

Metoda wykonywania złącz	złącze śrubowe	Wilgotność	5–95% wilgotności wzgl., $T_u = 40\text{ °C}$ , bez kondensacji
Klasa palności wg UL 94	V-0		

**Koordinacja izolacji**

Odstęp wejście – wyjście po izolacji oraz izolacyjny powietrzny	$\geq 5,5\text{ mm}$	Wytrzymałość dielektryczna wejście – wyjście	1,2 kV <sub>efekt.</sub> / 5 s
Wytrzymałość napięciowa styk styk	2,5 kV <sub>efekt.</sub>	Napięcie znamionowe	300 V
wytrzymałość napięciowa względem szyny nośnej	4 kV <sub>ef</sub> / 1 Min.	udarowe napięcie wytrzymywane	6 kV (1,2/50 $\mu$ s)
Stopień ochrony	IP 20	Stopień zanieczyszczenia	2
Kategoria przepięciowa	III		

## Arkusze danych

### TERMSERIES TRS 24VDC 2CO

**Weidmüller Interface GmbH & Co. KG**  
Klingenbergstraße 16  
D-32758 Detmold  
Germany  
Fon: +49 5231 14-0  
Fax: +49 5231 14-292083  
www.weidmueller.com

## Dane techniczne

### Inne dane techniczne

Wykonanie	Łączniki do przekaźników	układ ochronny	zintegrowana dioda zabezpieczająca, Zabezpieczenie przez pomieszczeniem biegunów
Wskaźnik statusu	LED zielony		

### Dalsze szczegóły aprobat / norm

Nr certyfikatu (GERMLLOYD)	47053-12	Nr certyfikatu (cULus)	E141197
Normy	DIN EN 50178		

### Dane przyłączeniowe

Długość usunięcia izolacji przyłącza pomiarowego	8 mm	Metoda wykonywania złączy	złącze śrubowe
Moment obrotowy dociągający, maks.	0,4 Nm	Strefa zacisku, przyłącze znamionowe, min.	0,14 mm <sup>2</sup>
Zakres przyłączeniowy, przyłącze znamionowe, max.	1,5 mm <sup>2</sup>	Zakres zacisków przyłącza pomiarowego	1,5 mm <sup>2</sup>

### Klasyfikacje

eClass 6.2	27-37-16-01	eClass 7.1	27-37-16-01
------------	-------------	------------	-------------

### Wskazówki do produktów

Tekst wskazówki dane do zamówienia	Przełącznik zapasowy Typ: RCL424024 Nr zam.: 4058570000
Tekst wskazówki Dane techniczne	Akcesoria i rysunki wymiarowe: patrz karta Akcesoriów TERMSERIES.

### certyfikaty

Dopuszczenia



ROHS	Zgodny
------	--------

### Pobieranie

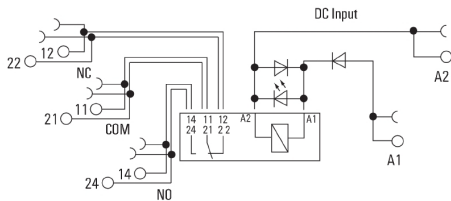
Deklaracja zgodności	<a href="#">K474_08_12.pdf</a>
PDF	<a href="#">Operating Instructions</a>
	<a href="#">model 3D</a>

**TERMSERIES  
TRS 24VDC 2CO**

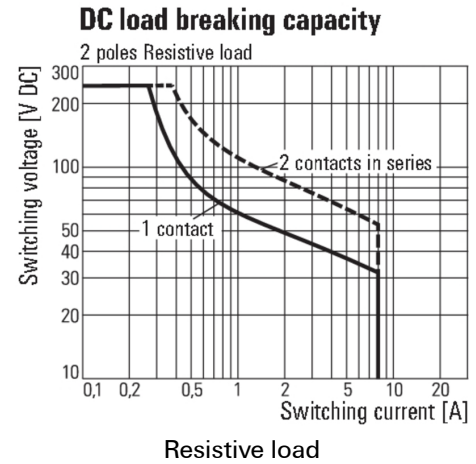
**Weidmüller Interface GmbH & Co. KG**  
 Klingenbergstraße 16  
 D-32758 Detmold  
 Germany  
 Fon: +49 5231 14-0  
 Fax: +49 5231 14-292083  
 www.weidmueller.com

**Rysunki**

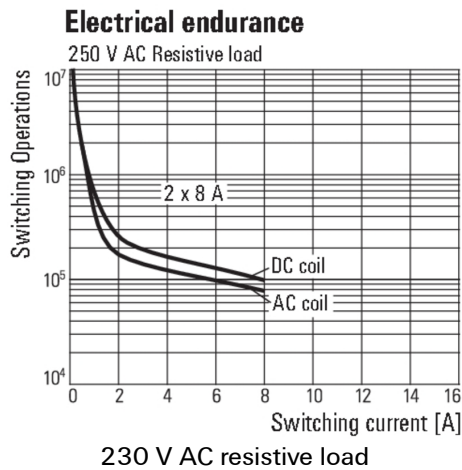
**Schemat połączeń**



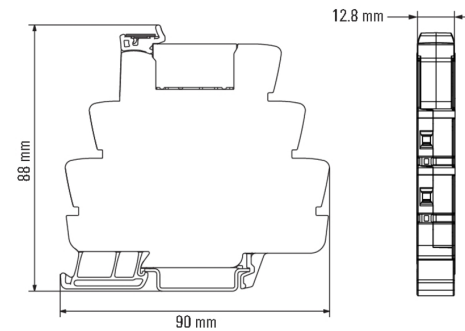
**DC load limit curve**



**Electrical service life**



**Rysunek wymiarowy**



**TERMSERIES**  
**TRS 24VDC 2CO**

**Weidmüller Interface GmbH & Co. KG**  
Klingenbergstraße 16  
D-32758 Detmold  
Germany  
Fon: +49 5231 14-0  
Fax: +49 5231 14-292083  
www.weidmueller.com

Rysunki

Type codes

