

TERMSERIES
TRS 230VUC 2CO

Weidmüller Interface GmbH & Co. KG
 Klingenbergstraße 16
 D-32758 Detmold
 Germany
 Fon: +49 5231 14-0
 Fax: +49 5231 14-292083
 www.weidmueller.com



Moduł przekaźnikowy TERMSERIES, 2 zestyki przełączne, kompletne moduły obejmujące przekaźnik i element bazowy z cewkami AC/DC/UC, dostępne w różnych wariantach:

- Ze złączem śrubowym
- Ze stykiem AgNi
- Opcjonalnie z wejściem wielonapięciowym: 24...230 V UC
- Z różnego typu obwodami zabezpieczającymi na wejściu (dioda zwrotna, element RC)
- Podświetlany wypychacz

Ogólne dane do zamówienia

Typ	TRS 230VUC 2CO
Nr zam.	1123540000
Wykonanie	TERMSERIES, łączniki do przekaźników, Liczba styków: 2, zestaw przełączny, AgNi, Znamionowe napięcie sterowania: 230 V UC ±5 %, prąd trwały: 8 A, złącze śrubowe
GTIN (EAN)	4032248905966
J. op.	10 pc(s).

**TERMSERIES
TRS 230VUC 2CO**

Weidmüller Interface GmbH & Co. KG
Klingenbergstraße 16
D-32758 Detmold
Germany
Fon: +49 5231 14-0
Fax: +49 5231 14-292083
www.weidmueller.com

Dane techniczne**Wymiary i ciężary**

Szerokość	12,8 mm	Wysokość	90 mm
Głębokość	88 mm	Waga netto	57 g

Temperatury

Wilgotność	5–95% wilgotności wzgl., $T_u = 40\text{ °C}$, bez kondensacji	Temperatura pracy	-40 °C...+60 °C
Temperatura magazynowania	-40 °C...+85 °C		

Wejście

Natężenie zadziałania zwolnienia, typ.	2 mA / 1 mA AC 2 mA / 1 mA DC	układ ochronny	Prostownik
Znamionowe napięcie sterowania	230 V UC $\pm 5\%$	Prąd znamionowy AC	4 mA
Prąd znamionowy DC	4 mA	moc znamionowa	920 mVA / 920 mW
Napięcie zadziałania zwolnienia, typ.	112 V / 43 V AC 129 V / 36 V DC	Wskazanie statusu	LED zielony

Wyjście

znamionowe napięcie załączające	250 V AC	Napięcie łączeniowe AC, max.	250 V
Napięcie łączeniowe DC, max.	250 V	prąd trwały	8 A
Początkowy prąd rozruchowy	15 A / 4 s	AC switching capacity (resistive), max.	2000 VA @ 250 V
DC switching capacity (resistive), max.	192 W @ 24 V	Opóźnienie włączenia	< 14 ms
Opóźnienie wyłączenia	< 22 ms	min. moc włączalna	10 V / 100 mA
max. częstotliwość załączania przy obciążeniu znamionowym	0,1 Hz		

Dane zestyku

Liczba styków	2	wersja styku	zestyk przełączny
Materiał styków	AgNi	Żywotność mechaniczna	30 X 10 ⁶ układów

Dane ogólne

Metoda wykonywania złącz	złącze śrubowe	Wilgotność	5–95% wilgotności wzgl., $T_u = 40\text{ °C}$, bez kondensacji
Klasa palności wg UL 94	V-0		

Koordynacja izolacji

Odstęp wejście – wyjście po izolacji oraz izolacyjny powietrzny	$\geq 5,5\text{ mm}$	Wytrzymałość dielektryczna wejście – wyjście	1,2 kV _{efekt.} / 5 s
Wytrzymałość napięciowa styk styk	2,5 kV _{efekt.}	Napięcie znamionowe	300 V
wytrzymałość napięciowa względem szyny nośnej	4 kV _{ef.} / 1 Min.	udarowe napięcie wytrzymywane	6 kV (1,2/50 μ s)
Stopień ochrony	IP 20	Stopień zanieczyszczenia	2
Kategoria przepięciowa	III		

Inne dane techniczne

Wykonanie	Łączniki do przekaźników	układ ochronny	Prostownik
Wskazanie statusu	LED zielony		

Data sporządzenia 7 maj 2014 15:08:46 CEST

Aktualizacja katalogu 10.03.2014 / Zmiany techniczne zastrzeżone

2

TERMSERIES TRS 230VUC 2CO

Weidmüller Interface GmbH & Co. KG
Klingenbergstraße 16
D-32758 Detmold
Germany
Fon: +49 5231 14-0
Fax: +49 5231 14-292083
www.weidmueller.com

Dane techniczne

Dalsze szczegóły aprobat / norm

Nr certyfikatu (GERMLLOYD)	47053-12	Nr certyfikatu (cULus)	E141197
Normy	DIN EN 50178		

Dane przyłączeniowe

Długość usunięcia izolacji przyłącza pomiarowego	8 mm	Metoda wykonywania złącz	złącze śrubowe
Moment obrotowy dociągający, maks.	0,4 Nm	Strefa zacisku, przyłącze znamionowe, min.	0,14 mm ²
Zakres przyłączeniowy, przyłącze znamionowe, max.	1,5 mm ²	Zakres zacisków przyłącza pomiarowego	1,5 mm ²

Klasyfikacje

eClass 6.2	27-37-16-01	eClass 7.1	27-37-16-01
------------	-------------	------------	-------------

Wskazówki do produktów

Tekst wskazówki dane do zamówienia	Przełącznik zapasowy Typ: RCL424110 Nr zam.: 4058590000
Tekst wskazówki Dane techniczne	Akcesoria i rysunki wymiarowe: patrz karta Akcesoriów TERMSERIES.

certyfikaty

Dopuszczenia



ROHS Zgodny

Pobieranie

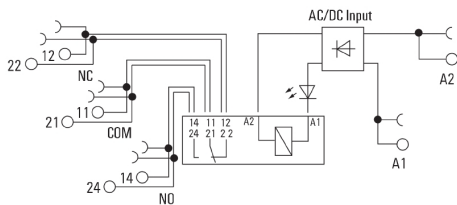
Deklaracja zgodności	K474_08_12.pdf
PDF	Operating Instructions
model 3D	

TERMSERIES TRS 230VUC 2CO

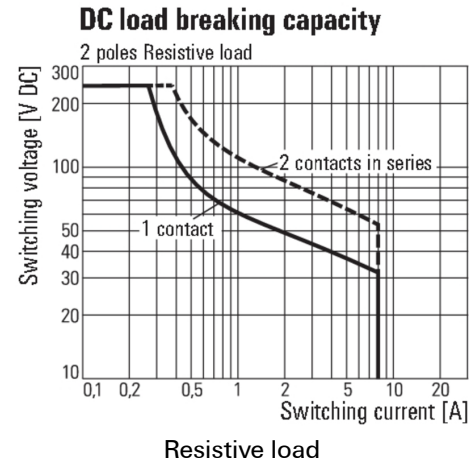
Weidmüller Interface GmbH & Co. KG
 Klingenbergstraße 16
 D-32758 Detmold
 Germany
 Fon: +49 5231 14-0
 Fax: +49 5231 14-292083
 www.weidmueller.com

Rysunki

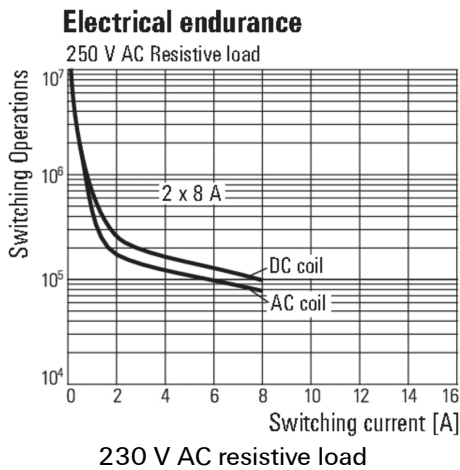
Schemat połączeń



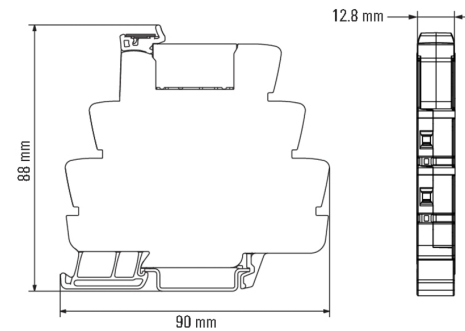
DC load limit curve



Electrical service life



Rysunek wymiarowy



**TERMSERIES
TRS 230VUC 2CO**

Weidmüller Interface GmbH & Co. KG
 Klingenbergstraße 16
 D-32758 Detmold
 Germany
 Fon: +49 5231 14-0
 Fax: +49 5231 14-292083
 www.weidmueller.com

Rysunki

Type codes

