



- **Przełączniki czasowe z niezależną regulacją czasów T1 i T2 (2 nastawy z 1 funkcją czasową ❶; 7 zakresów czasowych)**
- Napięcia wejścia AC/DC
- Obudowa - moduł instalacyjny, szerokość 17,5 mm
- Bezpośredni montaż na szynie 35 mm wg PN-EN 60715
- Użytkowanie: w instalacjach niskiego napięcia
- Uznania, certyfikaty, dyrektywy:

Obwód wyjściowy - dane styków

Ilość i rodzaj zestyków	1P	
Obciążenie znamionowe	AC1	8 A / 250 V AC
Maksymalna moc łączeniowa w kategorii	AC1	2 000 VA (8 A / 250 V AC)
Maksymalna częstość łączeń	3 600 cykli/h	
• przy obciążeniu rezystancyjnym 100 VA	360 cykli/h	
• przy obciążeniu rezystancyjnym 1 000 VA		
Obwód wejściowy		
Napięcie znamionowe	AC: 50/60 Hz AC/DC	12...240 V zaciski (+)A1 – (-)A2
Napięcie odpadowe	AC: $\geq 0,3 U_n$	
Roboczy zakres napięcia zasilania	0,9...1,1 U_n	
Znamionowy pobór mocy	AC	4,0 VA
	DC	1,5 W
Zakres częstotliwości zasilania	AC	48...63 Hz
Cykl roboczy	100%	
Tętnienie szczątkowe dla DC	10%	
Dane izolacji wg PN-EN 60664-1		
Znamionowe napięcie udarowe	4 000 V 1,2 / 50 μ s	
Kategoria przepięciowa	III	
Stopień zanieczyszczenia izolacji	2 jeśli zabudowany: 3	
Pozostałe dane		
Trwałość łączeniowa	• w kategorii AC1	$> 2 \times 10^5$ 1 000 VA
Trwałość mechaniczna (cykle)	$> 2 \times 10^7$	
Wymiary (a x b x h)	87 x 17,5 x 65 mm	
Masa	63 g	
Temperatura otoczenia	• składowania	-25...+70 °C
	• pracy	-25...+55 °C
Stopień ochrony obudowy	IP 20 wg PN-EN 60529	
Wilgotność względna	15...85%	
Odporność na udary	15 g 11 ms	
Odporność na wibracje	0,35 mm DA 10...55 Hz	
Dane obwodu odmierzenia czasu		
Funkcje ❶	li, lp	
Zakresy czasowe	1 s; 10 s; 1 min.; 10 min.; 1 h; 10 h; 100 h	
Nastawa czasu	płynna - (0,05...1) x zakres czasowy	
Dokładność podstawowa	$\pm 1\%$ (liczona od końcowych wartości zakresów)	
Dokładność nastawienia	$\pm 5\%$ (liczona od końcowych wartości zakresów)	
Powtarzalność	$\pm 0,5\%$ lub ± 5 ms	
Wpływ temperatury	$\pm 0,01\%$ / °C	
Czas regeneracji	100 ms	
Wyświetlanie	dioda LED zielona U ON - sygnalizacja napięcia zasilania U dioda LED zielona U migająca powoli - odmierzenie czasu T1 dioda LED zielona U migająca szybko - odmierzenie czasu T2 dioda LED żółta R ON/OFF - stan przełącznika wyjściowego	

❶ Start wg funkcji lp - zaciski A1-B1 nie są połączone / zmostkowane. Start wg funkcji li - zaciski A1-B1 są połączone / zmostkowane - patrz „Funkcje czasowe”, str. 245.

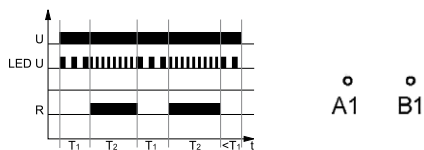
TR-EI1P-UNI

przełączniki czasowe

Funkcje czasowe

Ip - Praca cykliczna rozpoczynająca się od przerwy. Niezależne nastawy czasów T1 i T2.

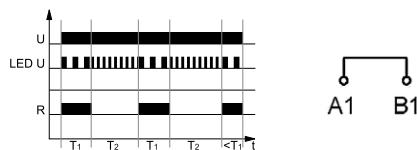
Start wg funkcji Ip - zaciski A1-B1 nie są połączone / zmostkowane.



Po podaniu napięcia zasilania U rozpoczyna się odmierzenie nastawionego czasu przerwy T1 (dioda LED zielona miga wolno). Po upływie czasu przerwy T1 przełącznik wykonawczy R przełącza się do pozycji włączonej (dioda LED żółta świeci się) i rozpoczyna się odmierzenie czasu działania T2 (dioda LED zielona miga szybko). Po upływie czasu zadziałania T2 przełącznik wyjściowy R przełącza się ponownie do pozycji wyłączonej (dioda LED żółta nie świeci się). Następnie cykl się powtarza i trwa do momentu zdjęcia napięcia zasilania U.

Ii - Praca cykliczna rozpoczynająca się od załączenia. Niezależne nastawy czasów T1 i T2.

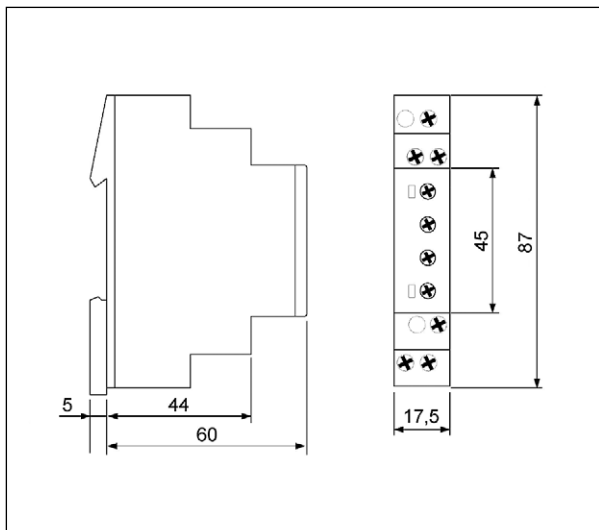
Start wg funkcji Ii - zaciski A1-B1 są połączone / zmostkowane.



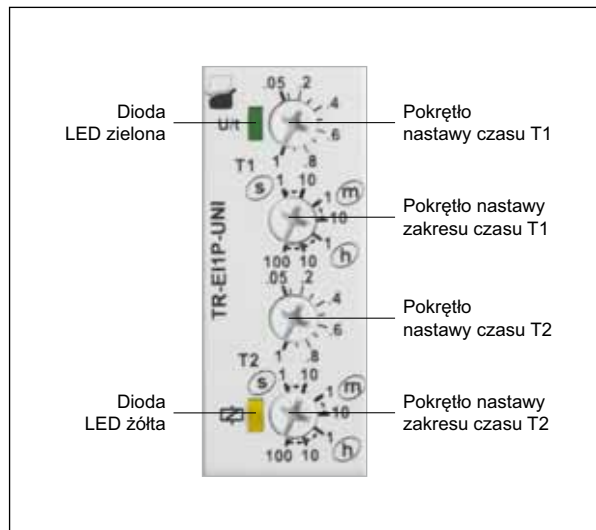
Po podaniu napięcia zasilania U następuje zadziałanie przełącznika wykonawczego R (dioda LED żółta świeci się) i rozpoczyna się odmierzenie nastawionego czasu działania T1 (dioda LED zielona miga wolno). Po upływie czasu działania T1 przełącznik wykonawczy R przełącza się do pozycji wyłączonej (dioda LED żółta nie świeci się) i rozpoczyna się odmierzenie czasu przerwy T2 (dioda LED zielona miga szybko). Po upływie czasu przerwy T2 przełącznik wyjściowy R przełącza się ponownie do pozycji załączonej. Następnie cykl się powtarza i trwa do momentu zdjęcia napięcia zasilania U.

U - napięcie zasilania; R - stan wyjścia przełącznika; T1, T2 - czasy odmierzone; t - oś czasu

Wymiary



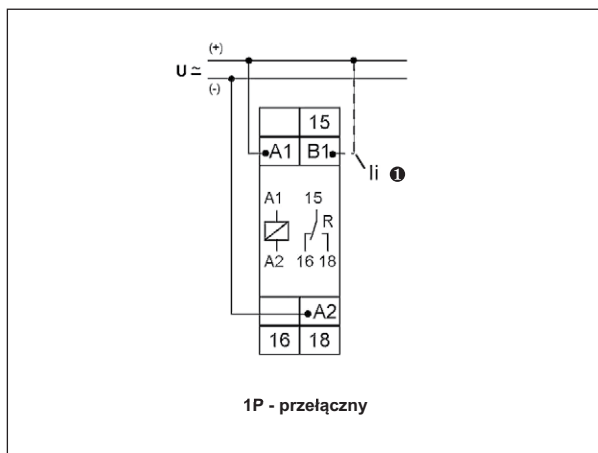
Opis panelu czołowego



TR-EI1P-UNI

przełączniki czasowe

Schemat połączeń

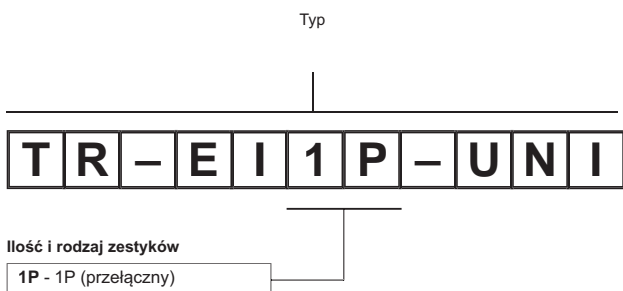


Montaż

Przełączniki **TR-EI1P-UNI** przeznaczone są do bezpośredniego montażu na szynie 35 mm wg PN-EN 60715. Położenie pracy - dowolne. **Połączenia:** maks. przekrój przewodów: 1 x 2,5 mm² / 2 x 1,5 mm² (1 x 14 / 2 x 16 AWG), długość odizolowania przewodów: 6,5 mm, maks. moment dokręcenia zacisku: 1,0 Nm. Zacisk odporny na wstrząsy wg VBG 4 (wymagane PZ1).

i Start wg funkcji Ip - zaciski A1-B1 nie są połączone / zmostkowane. Start wg funkcji li - zaciski A1-B1 są połączone / zmostkowane - patrz „Funkcje czasowe”, str. 245.

Oznaczenia kodowe do zamówień



Przykład kodowania:

TR-EI1P-UNI przełącznik czasowy **TR-EI1P-UNI**, jednofunkcyjny (przełącznik realizuje funkcję li + Ip), obudowa - moduł instalacyjny, szerokość 17,5 mm, jeden zestyk przełączny, znamionowe napięcie wejścia 12...240 V AC/DC AC: 50/60 Hz



ŚRODKI OSTROŻNOŚCI:

1. Należy upewnić się, że parametry produktu opisane w jego specyfikacji zapewniają margines bezpieczeństwa dla prawidłowej pracy urządzenia lub systemu oraz bezwzględnie unikać użytkowania, które przekracza parametry produktu. 2. Nigdy nie dotykać części urządzenia produktu znajdującego się pod napięciem. 3. Należy upewnić się, że produkt podłączony jest prawidłowo. Nieprawidłowe podłączenie może spowodować złe działanie, nadmierne przegrzewanie oraz ryzyko powstania ognia. 4. Jeśli istnieje ryzyko, że wadliwa praca produktu mogłaby spowodować dotkliwe straty materialne lub zagrażać zdrowiu i życiu ludzi lub zwierząt, należy konstruować urządzenia lub systemy tak, aby wyposażone były w podwójny system bezpieczeństwa, gwarantujący niezawodną pracę.