

**TERMSERIES**  
**TOZ 24-230VUC 24VDC3,5A**

**Weidmüller Interface GmbH & Co. KG**  
 Klingenbergstraße 16  
 D-32758 Detmold  
 Germany  
 Fon: +49 5231 14-0  
 Fax: +49 5231 14-292083  
 www.weidmueller.com



TERMSERIES - kompletne moduły przekaźników półprzewodnikowych od 3 do 33 V AC z wyjściem 3,5 A, zawierające:

przełącznik półprzewodnikowy i element bazowy z wejściem DC lub UC;

dostępne w różnych wariantach:

- Ze złączem odciągowym
- Szerokości 12,8 mm
- Opcjonalnie z wejściem wielonapięciowym: 24 do 230 V UC
- Opcjonalnie z diodą zwrotną na wejściu
- Podświetlany wypychacz

**Ogólne dane do zamówienia**

|            |   |
|------------|---|
| Typ        | TOZ 24-230VUC 24VDC3,5A   |
| Nr zam.    | <a href="#">1127670000</a>  |
| Wykonanie  | TERMSERIES, Przełącznik Solid-State, Znamionowe napięcie sterowania: 24...230 V UC $\pm 10\%$ , znamionowe napięcie załączające: 3...33 V DC, znamionowy prąd załączający: 3,5 A, złącze sprężynowe |
| GTIN (EAN) | 4032248909094   |
| J. op.     | 10 pc(s).   |

**TERMSERIES**  
**TOZ 24-230VUC 24VDC3,5A**

**Weidmüller Interface GmbH & Co. KG**  
 Klingenbergstraße 16  
 D-32758 Detmold  
 Germany  
 Fon: +49 5231 14-0  
 Fax: +49 5231 14-292083  
 www.weidmueller.com

**Dane techniczne****Wymiary i ciężary**

|            |         |          |        |
|------------|---------|----------|--------|
| Szerokość  | 12,8 mm | Wysokość | 90 mm  |
| Głębokość  | 88 mm   | Ciężar   | 59,5 g |
| Waga netto | 59 g    |          |        |

**Temperatury**

|                           |   |                   |                 |
|---------------------------|---|-------------------|-----------------|
| Wilgotność                | 5-95% wilgotności wzgl., $T_u = 40\text{ °C}$ , bez kondensacji | Temperatura pracy | -20 °C...+60 °C |
| Temperatura magazynowania | -40 °C...+70 °C   |                   |                 |

**Prawdopodobieństwo awarii**

|      |         |
|------|---------|
| MTTF | 936 Lat |
|------|---------|

**strona sterownicza**

|                                  |                                     |  |   |
|----------------------------------|-------------------------------------|--|---|
| Napięcie załączania wyłączania   | 12 V / 6 V AC<br>12 V / 5 V DC      | Znamionowe napięcie sterowania                   | 24...230 V UC $\pm 10\%$                |
| znamionowy prąd sterujący        | 22 mA @ 24 V DC,<br>4 mA @ 230 V AC | moc znamionowa                                   | 530 mW @ 24 V DC,<br>930 mVA @ 230 V AC |
| Częstotliwość wejściowa          | 3 Hz                                | Wyłączenie zabezpieczające po stronie sterowania | Prostownik                              |
| Wskaźnik stanu strona sterowania | LED zielony                         |  |   |

**Strona obciążenia**

|                                       |                           |                                  |                                    |
|---------------------------------------|---------------------------|----------------------------------|------------------------------------|
| Typ Solid-State                       | MOS-FET                   | znamionowe napięcie załączające  | 3...33 V DC                        |
| prąd trwały                           | 3,5 A                     | znamionowy prąd załączający      | 3,5 A                              |
| Opóźnienie włączenia                  | $\leq 10\text{ ms}$       | Opóźnienie wyłączenia            | $< 75\text{ ms}$                   |
| Prąd upływowy                         | $< 10\text{ }\mu\text{A}$ | Obwód ochronny strona obciążenia | zintegrowana dioda zabezpieczająca |
| spadek napięcia przy maks. obciążeniu | $\leq 0,3\text{ V}$       | odporny na zwarcia               | Nie                                |

**Dane ogólne**

|                          |                   |                 |   |
|--------------------------|-------------------|-----------------|---|
| Typ Solid-State          | MOS-FET           | Liczba biegunów | 1   |
| Metoda wykonywania złącz | złącze sprężynowe | Wilgotność      | 5-95% wilgotności wzgl., $T_u = 40\text{ °C}$ , bez kondensacji |
| Klasa palności wg UL 94  | V-0               | Normy           | DIN EN 50178  |

**Koordinacja izolacji**

|   |                             |   |                              |
|---|-----------------------------|---|------------------------------|
| Napięcie znamionowe                           | 300 V                       | odstęp izolacyjny powierzchniowy i powietrzny strona sterowania - strona obciążenia | $\geq 5,5\text{ mm}$         |
| wytrzymałość napięciowa względem szyny nośnej | 4 kV <sub>ef</sub> / 1 Min. | udarowe napięcie wytrzymywane   | 6 kV (1,2/50 $\mu\text{s}$ ) |
| Stopień zanieczyszczenia                      | 2                           | Kategoria przepięciowa  | III                          |

**Dalsze szczegóły aprobaty**

|                        |              |                            |          |
|------------------------|--------------|----------------------------|----------|
| Normy                  | DIN EN 50178 | Nr certyfikatu (GERMLLOYD) | 47053-12 |
| Nr certyfikatu (cULus) | E141197      |                            |          |

## TERMSERIES TOZ 24-230VUC 24VDC3,5A

**Weidmüller Interface GmbH & Co. KG**  
Klingenbergstraße 16  
D-32758 Detmold  
Germany  
Fon: +49 5231 14-0  
Fax: +49 5231 14-292083  
www.weidmueller.com

## Dane techniczne

### Dane przyłączeniowe

|   |                     |  |                      |
|---|---------------------|--|----------------------|
| Metoda wykonywania złącz                          | złącze sprężynowe   | Strefa zacisku, przyłącze znamionowe, min. | 0,14 mm <sup>2</sup> |
| Zakres przyłączeniowy, przyłącze znamionowe, max. | 1,5 mm <sup>2</sup> | Zakres zacisków przyłącza pomiarowego      | 1,5 mm <sup>2</sup>  |

### Klasyfikacje

|            |             |            |             |
|------------|-------------|------------|-------------|
| eClass 6.2 | 27-27-09-90 | eClass 7.1 | 27-27-09-90 |
|------------|-------------|------------|-------------|

### Wskazówki do produktów

|                                    |   |
|------------------------------------|---|
| Tekst wskazówki dane do zamówienia | Zapasowy przekaźnik Solid-State<br>Typ: SSR 10-32 V DC/0-35 V DC 5 A<br>Nr zam.: 1132310000 |
| Tekst wskazówki Dane techniczne    | Akcesoria i rysunki wymiarowe: patrz karta Akcesoriów TERMSERIES.                           |

### certyfikaty

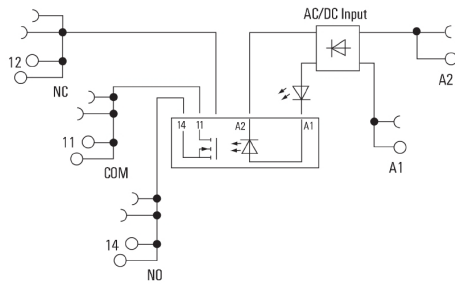
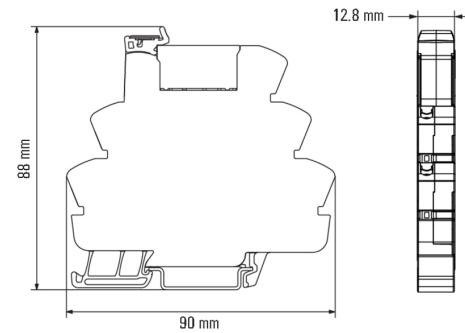
Dopuszczenia



|      |        |
|------|--------|
| ROHS | Zgodny |
|------|--------|

### Pobieranie

|                      |  |
|----------------------|--|
| Deklaracja zgodności | <a href="#">K474_08_12.pdf</a>         |
| PDF                  | <a href="#">Operating Instructions</a> |
|                      | <a href="#">model 3D</a>               |

**Arkusz danych****TERMSERIES**  
**TOZ 24-230VUC 24VDC3,5A****Weidmüller Interface GmbH & Co. KG**  
Klingenbergstraße 16  
D-32758 Detmold  
Germany  
Fon: +49 5231 14-0  
Fax: +49 5231 14-292083  
www.weidmueller.com**Rysunki****Układ połączeń****Rysunek wymiarowy**

## TERMSERIES TOZ 24-230VUC 24VDC3,5A

**Weidmüller Interface GmbH & Co. KG**  
 Klingenbergstraße 16  
 D-32758 Detmold  
 Germany  
 Fon: +49 5231 14-0  
 Fax: +49 5231 14-292083  
 www.weidmueller.com

## Rysunki

### Type codes

