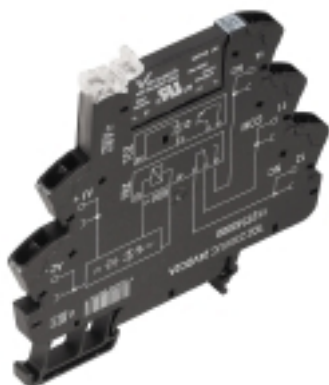


**TERMSERIES**  
**TOZ 24-230VUC 48VDC0,1A**

**Weidmüller Interface GmbH & Co. KG**  
 Klingenbergstraße 16  
 D-32758 Detmold  
 Germany  
 Fon: +49 5231 14-0  
 Fax: +49 5231 14-292083  
 www.weidmueller.com



TERMSERIES - kompletne moduły przekaźników półprzewodnikowych od 3 do 48 V DC z wyjściem 0,1 A, zawierające:

przełącznik półprzewodnikowy i element bazowy z wejściem AC/DC/UC;

dostępne w różnych wariantach konstrukcyjnych:

- Ze złączem odciągowym
- Szerokości 6,4 mm
- Opcjonalnie z wejściem wielonapięciowym: 24 do 230 V UC
- Z różnego typu obwodami zabezpieczającymi na wejściu (dioda zwrotna, element RC)
- Podświetlany wypychacz

**Ogólne dane do zamówienia**

Typ	TOZ 24-230VUC 48VDC0,1A
Nr zam.	<a href="#">1127130000</a>
Wykonanie	TERMSERIES, Przełącznik Solid-State, Znamionowe napięcie sterowania: 24...230 V UC $\pm 10\%$ , znamionowe napięcie załączające: 3...48 V DC, znamionowy prąd załączający: 100 mA, złącze sprężynowe
GTIN (EAN)	4032248908912
J. op.	10 pc(s).

## Arkusz danych

### TERMSERIES TOZ 24-230VUC 48VDC0,1A

**Weidmüller Interface GmbH & Co. KG**  
Klingenbergstraße 16  
D-32758 Detmold  
Germany  
Fon: +49 5231 14-0  
Fax: +49 5231 14-292083  
www.weidmueller.com

## Dane techniczne

### Wymiary i ciężary

Szerokość	6,4 mm	Wysokość	90 mm
Głębokość	88 mm	Ciężar	30 g
Waga netto	30 g		

### Temperatury

Wilgotność	5-95% wilgotności wzgl., $T_u = 40\text{ °C}$ , bez kondensacji	Temperatura pracy	-20 °C...+60 °C
Temperatura magazynowania	-40 °C...+70 °C		

### Prawdopodobieństwo awarii

MTTF	1 393 Lat
------	-----------

### strona sterownicza

Napięcie załączania wyłączania	11.5 V / 6 V AC 11.5 V / 5 V DC	Znamionowe napięcie sterowania	24...230 V UC $\pm 10\%$
znamionowy prąd sterujący	22 mA @ 24 V DC, 4 mA @ 230 V AC	moc znamionowa	530 mW @ 24 V DC, 930 mVA @ 230 V AC
Częstotliwość wejściowa	3 Hz	Wyłączenie zabezpieczające po stronie sterowania	Prostownik
Wskaźnik stanu strona sterowania	LED zielony		

### Strona obciążenia

Typ Solid-State	Tranzystor bipolarny	znamionowe napięcie załączające	3...48 V DC
prąd trwały	100 mA	znamionowy prąd załączający	100 mA
Opóźnienie włączenia	< 20 ms	Opóźnienie wyłączenia	< 100 ms
Prąd upływowy	< 10 $\mu$ A	Obwód ochronny strona obciążenia	zintegrowana dioda zabezpieczająca
spadek napięcia przy maks. obciążeniu	$\leq 1$ V	odporny na zwarcia	Nie

### Dane ogólne

Typ Solid-State	Tranzystor bipolarny	Liczba biegunów	1
Metoda wykonywania złącz	złącze sprężynowe	Wilgotność	5-95% wilgotności wzgl., $T_u = 40\text{ °C}$ , bez kondensacji
Klasa palności wg UL 94	V-0	Normy	DIN EN 50178

### Koordinacja izolacji

Napięcie znamionowe	300 V	odstęp izolacyjny powierzchniowy i powietrzny strona sterowania - strona obciążenia	$\geq 5,5$ mm
wytrzymałość napięciowa względem szyny nośnej	4 kV <sub>ef</sub> / 1 Min.	udarowe napięcie wytrzymywane	6 kV (1,2/50 $\mu$ s)
Stopień zanieczyszczenia	2	Kategoria przepięciowa	III

### Dalsze szczegóły aprobaty

Normy	DIN EN 50178	Nr certyfikatu (GERMLLOYD)	47053-12
Nr certyfikatu (cULus)	E141197		

Data sporządzenia 7 maj 2014 15:13:53 CEST

## TERMSERIES TOZ 24-230VUC 48VDC0,1A

**Weidmüller Interface GmbH & Co. KG**  
Klingenbergstraße 16  
D-32758 Detmold  
Germany  
Fon: +49 5231 14-0  
Fax: +49 5231 14-292083  
www.weidmueller.com

## Dane techniczne

### Dane przyłączeniowe

Metoda wykonywania złącz	złącze sprężynowe	Strefa zacisku, przyłącze znamionowe, min.	0,14 mm <sup>2</sup>
Zakres przyłączeniowy, przyłącze znamionowe, max.	1,5 mm <sup>2</sup>	Zakres zacisków przyłącza pomiarowego	1,5 mm <sup>2</sup>

### Klasyfikacje

eClass 6.2	27-27-09-90	eClass 7.1	27-27-09-90
------------	-------------	------------	-------------

### Wskazówki do produktów

Tekst wskazówki dane do zamówienia	Zapasyowy przekaźnik Solid-State Typ: SSS 24 V/24 V 0,1A DC Nr zam.: 4061180000
Tekst wskazówki Dane techniczne	Akcesoria i rysunki wymiarowe: patrz karta Akcesoriów TERMSERIES.

### certyfikaty

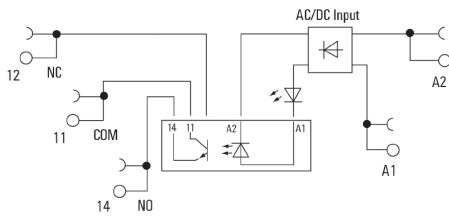
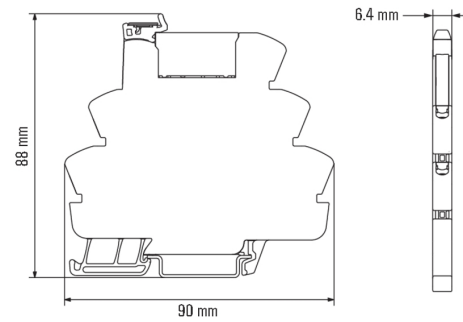
Dopuszczenia



ROHS	Zgodny
------	--------

### Pobieranie

Deklaracja zgodności	<a href="#">K438_10_12.pdf</a>
PDF	<a href="#">Operating Instructions</a>
	<a href="#">model 3D</a>

**Arkusz danych****TERMSERIES  
TOZ 24-230VUC 48VDC0,1A****Weidmüller Interface GmbH & Co. KG**  
Klingenbergstraße 16  
D-32758 Detmold  
Germany  
Fon: +49 5231 14-0  
Fax: +49 5231 14-292083  
www.weidmueller.com**Rysunki****Układ połączeń****Rysunek wymiarowy**

## TERMSERIES TOZ 24-230VUC 48VDC0,1A

**Weidmüller Interface GmbH & Co. KG**  
 Klingenbergstraße 16  
 D-32758 Detmold  
 Germany  
 Fon: +49 5231 14-0  
 Fax: +49 5231 14-292083  
 www.weidmueller.com

## Rysunki

### Type codes

