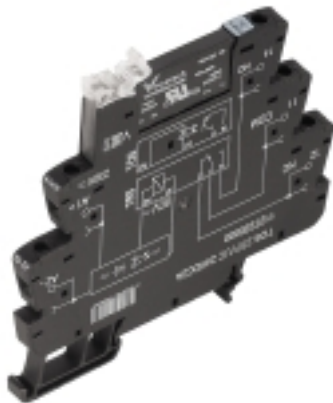


TERMSERIES TOS 24-230VUC 48VDC0,1A

Weidmüller Interface GmbH & Co. KG
 Klingenbergstraße 16
 D-32758 Detmold
 Germany
 Fon: +49 5231 14-0
 Fax: +49 5231 14-292083
 www.weidmueller.com



TERMSERIES - kompletne moduły przekaźników półprzewodnikowych od 3 do 48 V DC z wyjściem 0,1 A, zawierające:

przekaźnik półprzewodnikowy i element bazowy z wejściem AC/DC/UC;

dostępne w różnych wariantach konstrukcyjnych:

- Ze złączem śrubowym
- Szerokości 6,4 mm
- Opcjonalnie z wejściem wielonapięciowym: 24 do 230 V UC
- Z różnego typu obwodami zabezpieczającymi na wejściu (dioda zwrotna, element RC)
- Podświetlany wypychacz

Ogólne dane do zamówienia

Typ	TOS 24-230VUC 48VDC0,1A
Nr zam.	1127020000
Wykonanie	TERMSERIES, Przekaźnik Solid-State, Znamionowe napięcie sterowania: 24...230 V UC $\pm 10\%$, znamionowe napięcie załączające: 3...48 V DC, znamionowy prąd załączający: 100 mA, złącze śrubowe
GTIN (EAN)	4032248908554
J. op.	10 pc(s).

Arkusz danych

TERMSERIES TOS 24-230VUC 48VDC0,1A

Weidmüller Interface GmbH & Co. KG
Klingenbergstraße 16
D-32758 Detmold
Germany
Fon: +49 5231 14-0
Fax: +49 5231 14-292083
www.weidmueller.com

Dane techniczne

Wymiary i ciężary

Szerokość	6,4 mm	Wysokość	90 mm
Głębokość	88 mm	Ciężar	34 g
Waga netto	36,4 g		

Temperatury

Wilgotność	5-95% wilgotności wzgl., $T_u = 40\text{ °C}$, bez kondensacji	Temperatura pracy	-20 °C...+60 °C
Temperatura magazynowania	-40 °C...+70 °C		

Prawdopodobieństwo awarii

MTTF	1 393 Lat
------	-----------

strona sterownicza

Napięcie załączania wyłączania	11.5 V / 6 V AC 11.5 V / 5 V DC	Znamionowe napięcie sterowania	24...230 V UC $\pm 10\%$
znamionowy prąd sterujący	22 mA @ 24 V DC, 4 mA @ 230 V AC	moc znamionowa	530 mW @ 24 V DC, 930 mVA @ 230 V AC
Częstotliwość wejściowa	3 Hz	Wyłączenie zabezpieczające po stronie sterowania	Prostownik
Wskaźnik stanu strona sterowania	LED zielony		

Strona obciążenia

Typ Solid-State	Tranzystor bipolarny	znamionowe napięcie załączające	3...48 V DC
prąd trwały	100 mA	znamionowy prąd załączający	100 mA
Opóźnienie włączenia	< 20 ms	Opóźnienie wyłączenia	< 100 ms
Prąd upływowy	< 10 μ A	Obwód ochronny strona obciążenia	zintegrowana dioda zabezpieczająca
spadek napięcia przy maks. obciążeniu	≤ 1 V	odporny na zwarcia	Nie

Dane ogólne

Typ Solid-State	Tranzystor bipolarny	Liczba biegunów	1
Metoda wykonywania złącz	złącze śrubowe	Wilgotność	5-95% wilgotności wzgl., $T_u = 40\text{ °C}$, bez kondensacji
Klasa palności wg UL 94	V-0	Normy	DIN EN 50178

Koordinacja izolacji

Napięcie znamionowe	300 V	odstęp izolacyjny powierzchniowy i powietrzny strona sterowania - strona obciążenia	$\geq 5,5$ mm
wytrzymałość napięciowa względem szyny nośnej	4 kV _{ef} / 1 Min.	udarowe napięcie wytrzymywane	6 kV (1,2/50 μ s)
Stopień zanieczyszczenia	2	Kategoria przepięciowa	III

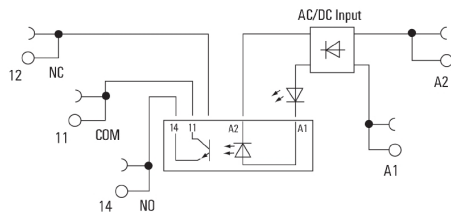
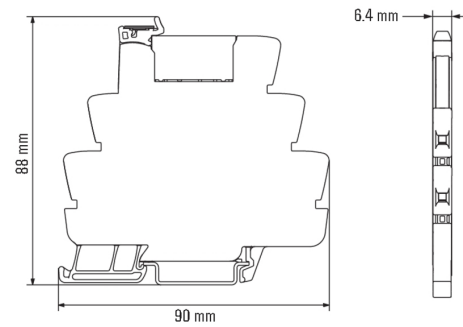
Dalsze szczegóły aprobaty

Normy	DIN EN 50178	Nr certyfikatu (GERMLLOYD)	47053-12
Nr certyfikatu (cULus)	E141197		

Data sporządzenia 7 maj 2014 15:09:33 CEST

**TERMSERIES
TOS 24-230VUC 48VDC0,1A**

Weidmüller Interface GmbH & Co. KG
Klingenbergstraße 16
D-32758 Detmold
Germany
Fon: +49 5231 14-0
Fax: +49 5231 14-292083
www.weidmueller.com

Rysunki**Układ połączeń****Rysunek wymiarowy**

TERMSERIES
TOS 24-230VUC 48VDC0,1A

Weidmüller Interface GmbH & Co. KG
Klingenbergstraße 16
D-32758 Detmold
Germany
Fon: +49 5231 14-0
Fax: +49 5231 14-292083
www.weidmueller.com

Rysunki

Type codes

