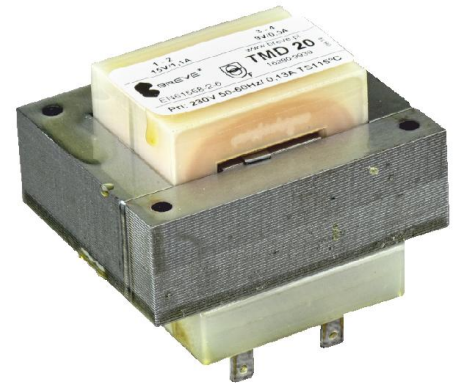




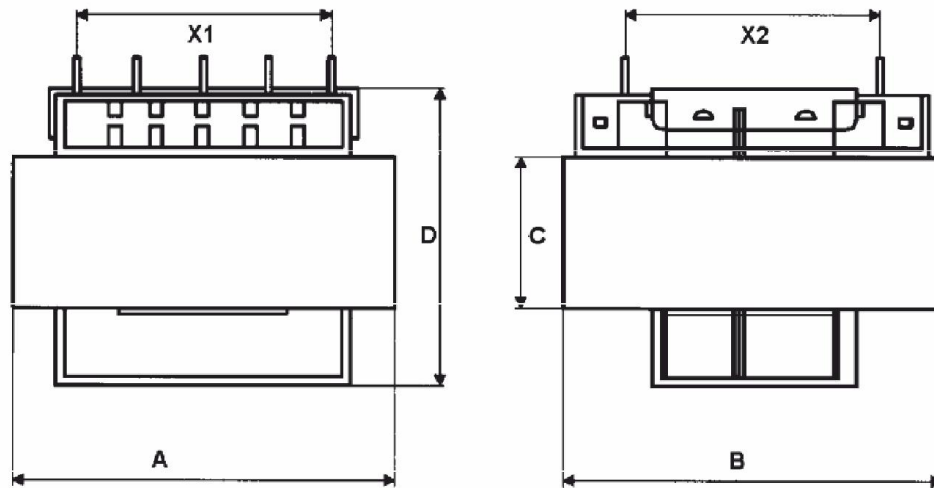
Printtransformatoren, geeignet für Leiterplattenbestückung und Einsatz in der Elektronik mit verschiedenen Anschlussvarianten. Kompakte Bauart, kleine Abmessungen, spezielle Auslegung des Spulenkörpers (Wicklung ist vollständig abgedeckt). Schutzart IP 00, max. Umgebungstemperatur 40°C, Isolationsklasse B. Gefertigt gem. EN 61588-2-4, EN 61558-2-6.



**Leistung:** 2 - 30 VA

**Spannung PRI:** 24-500 V 50/60 Hz

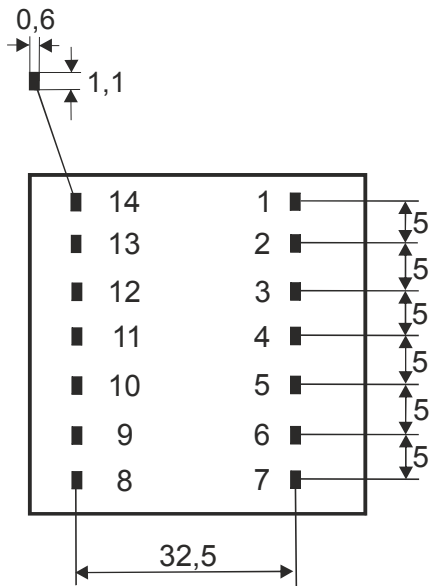
**Spannung SEC:** 6-500 V



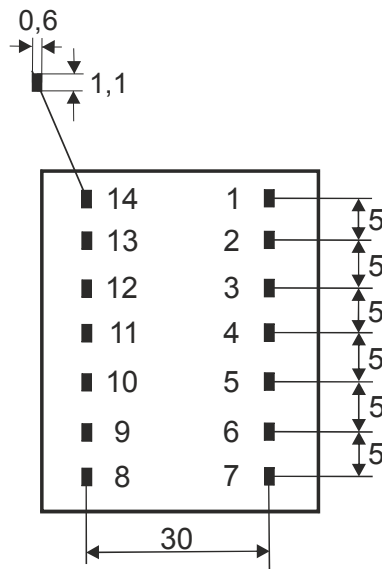
Typ	Leistung [VA]	Abmessungen [mm]						Gewicht [kg]	Pin Belegung	
		A	B	C	D	X1	X2		PRI	1xSEC
TMD 2	2	30	32	15,5	27	20	20	0,10	1 - 5	6 - 10
TMD 5	5	42	35	15	30	25	25	0,15	1 - 5	6 - 10
TMD 8	8	48	40	16,5	35	25	27,5	0,25	1 - 6	8 - 11
TMD 12	12	54	45	17	39	30	30	0,35	2 - 6	10 - 12
TMD 20	20	60	50	21	43	30	32,5	0,50	2 - 6	10 - 12
TMD 30	30	60	50	31	53	30	32,5	0,70	2 - 6	10 - 12

Standard Trafovarianten. Technische Änderungen vorbehalten.

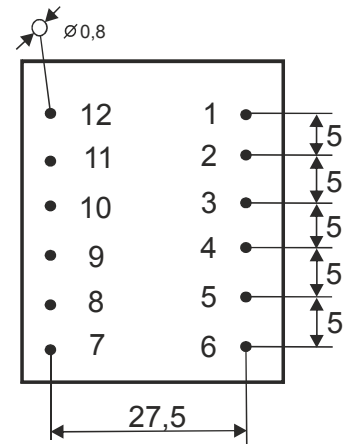




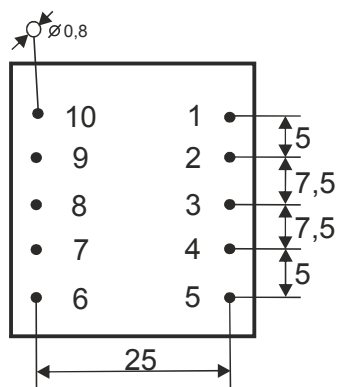
**TMD 20; 30**



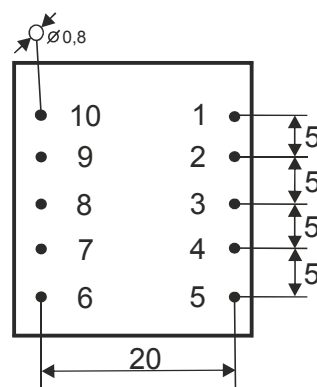
**TMD 12**



**TMD 8**



**TMD 5**



**TMD 2**

Standard Trafovarianten. Technische Änderungen vorbehalten.