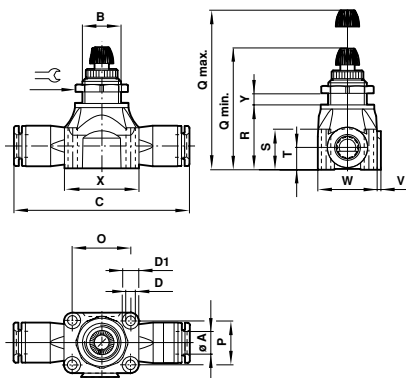


ZAWORY DŁAWIĄCO-ZWROTNE TYPU "PUSH-IN" Seria

T15 Typ In-line - Ø 3, 4, 5, 6, 8, 10, 12



Wymiary

Modele	A	B	C	ØD	D1	O	P	Q	Q	R	S	T	V	W	X	Y	
								max	min								
T15P0003	3	M10x1,0	46	2,4	4,2	13	13	9	35	30,5	17	11,1	6,2	0,9	13	17	1,5
T15P0004	4	M10x1,0	46	2,4	4,2	13	13	9	35	30,5	17	11,1	6,2	0,9	13	17	1,5
T15P0005	5	M12x1	49	3,5	6,2	15	19	11	45,5	39	21	14,7	7,5	1,1	17	25	4
T15P0006	6	M12x1	55	3,5	6,2	15	19	11	45,5	39	21	14,7	7,5	1,1	17	25	4
T15P0008	8	M14x1,5	65,5	3,5	6,2	18	21	15,5	52	44	23,5	14,7	8,1	1,3	21,5	27	4
T15P0010	10	M20x1,5	76,8	4,4	7,9	24	26,5	19	61,5	53	29	18,9	10	1,6	26,5	34	5
T15P0012	12	M20x1,5	92,5	4,4	7,9	24	28,5	22,5	66	55,5	32	22,2	12,1	1,6	30	36	5

EXPRESS LINKS

Zawory dławiająco-zwrotne wtykowe "push-in"...

Więcej informacji w rozdziale złączek Pneufit C



Modele

METRYCZNY Modele	Funkcja	Wymiar przewodu	Max regulowany Współczynnik przepływu C/CV**	Współczynnik przepływu C/CV**	Ciśnienie otwarcia (bar)	Minimalne ciśnienie robocze (bar)**
T15P0003		3 mm	0,35/0,09	>0,35/0,09	0,1	0,1
T15P0004		4 mm	0,45/0,11	>0,45/0,11	0,1	0,1
T15P0005*		5 mm	0,8/0,2	0,8/0,2	0,1	0,1
T15P0006		6 mm	1,4/0,34	>1,4/0,34	0,1	0,1
T15P0008		8 mm	2,2/0,54	>2,2/0,54	0,1	0,1
T15P0010		10 mm	3,9/0,96	>3,9/0,96	0,1	0,1
T15P0012*		12 mm	5,4/1,32	>5,4/1,32	0,1	0,1

* Dostępne tylko z tuleją zaciskową. ** C mierzone w dm³/(s.bar)

Duży przepływ

Do montażu ściennego, kolektorowego i panelowego

Blokada nastawy

Zabezpieczenie trzpienia regulacyjnego przed całkowitym wykręceniem

Blokada pokrętła

Bardzo zwarta konstrukcja dzięki przyłączom "Push-in"

Czerwony pierścień zwalniający oznacza zawór dla przewodów metrycznych

Niezawodne i odporne na korozję

DANE TECHNICZNE

Medium:

Sprężone powietrze, filtrowane

Ciśnienie robocze:

0,1 do 10 bar max

Temperatura otoczenia:

-20°C do +80°C

Przy temperaturach poniżej +2°C zwróć uwagę na wilgotność powietrza.

Montaż:

Typ „In-line”. Panelowy poprzez nakrętkę sześciokątną.

Naścienny – poprzez otwory w korpusie Kolektorowy – poprzez szybkozłączki

MATERIAŁY

Przew. Ø 3, 4, 6, 8, 10

Korpus: PBT

Pierścień zwalniający, nakrętka, pokrętło: POM

Uszczelnienie: nityl bez silikonu

Zewnętrzne części metalowe: niklowany mosiądz

Części wewnętrzne: mosiądz

Sprężyna: stal nierdzewna

Pierścien trzymający: stal nierdzewna, BS 1440 Pt 2, grade 301.S21

Przew. Ø 5, 12

Tuleja zaciskowa: niklowany mosiądz