

STEROWNIK SAMOCZYNNEGO ZAŁĄCZANIA REZERWY SZR-2R

Sterownik Samoczynnego Załączania Rezerwy SZR-2R przeznaczony jest do stosowania w układach samoczynnego załączania rezerwy typu "sieć - sieć".

Jest doskonałym rozwiązaniem dla użytkowników poszukujących prostych i niedrogich rozwiązań, zapewniających oszczędność czasu i wygodę stosowania.

Służy do automatycznego przełączania odbiorów z podstawowego źródła zasilania na rezerwowe (i odwrotnie) w przypadku wystąpienia awarii w sieci trójfazowej (zanik napięcia, asymetria, nieprawidłowa kolejność faz). Sterownik kontroluje parametry sieci podstawowej i rezerwowej. Gdy parametry sieci podstawowej ulegną poprawie, odbiory będą na nią przełączone automatycznie.

Sterownik SZR-2R nie dopuszcza do podłączenia odbiorów w warunkach nieprawidłowej kolejności faz.

Użytkownik może łatwo sprawdzić stan pracy urządzenia, dzięki zastosowanym diodom LED, informującym o załączonym źródle zasilania, rodzaju wykrytej awarii sieci oraz odliczaniu czasu przerwy przełączeniowej.

Sterownik SZR-2R daje dodatkowo możliwość regulacji progu zadziałania oraz czasu opóźnienia reakcji na zanik fazy lub asymetrię faz.

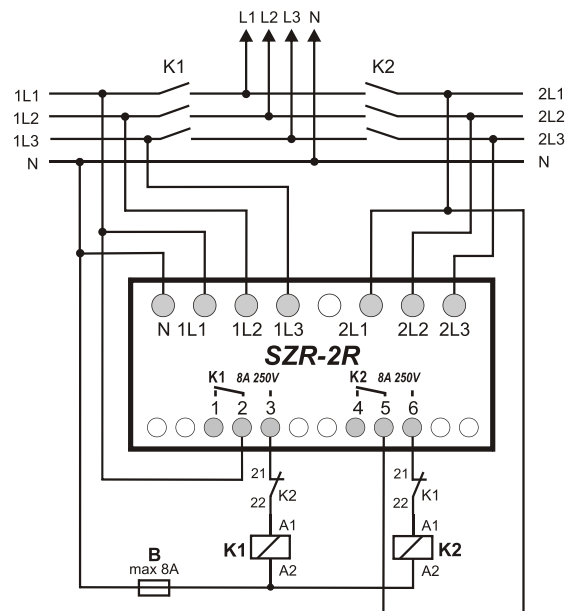
Sterownik posiada dwie pary styków przełącznych galwanicznie odseparowanych o obciążalności 8A 250V AC.



DANE TECHNICZNE

Zasilanie	3N 400V/230V 50Hz
Obciążalność wyjścia	2x8A 250V AC (styki przełączne galwanicznie odseparowane)
Czas przerwy przełączeniowej	regulowany 0 ÷ 10 s
Czas opóźn. reakcji na zanik fazy/asym.	regulowany ok. 0 ÷ 6 s
Reakcja na nieprawidłową kolejność faz	bezwłoczna
Czas powrotu przełącznika zaniku fazy	ok. 1 s
Próg zadziałania	regulowany ok. 170 ÷ 190 V
Temperatura pracy	-20°C ÷ +40°C
Listwa zaciskowa	2,5 mm ²
Obudowa	do montażu na szynie TH-35, wykonana z tworzywa samogasnącego
Wymiary obudowy	cztery moduły (70 mm)
Stopień ochrony	IP 20

SCHEMAT PODŁĄCZENIA



B - bezpiecznik odpowiedni dla cewki zastosowanego stycznika