



F&F Filipowski sp. j.
ul. Konstantynowska 79/81
95-200 Pabianice, POLAND
tel/fax +48 42 2152383; 2270971
e-mail: fif@fif.com.pl

STR-1 STEROWNIK ROLET dwuprzyciskowy



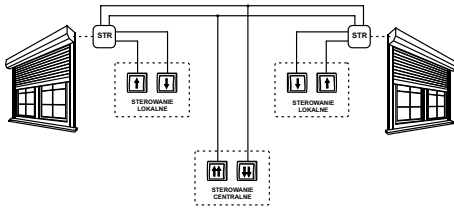
5 9 0 8 3 1 2 1 5 9 3 3 0 0 1 >

www.fif.com.pl

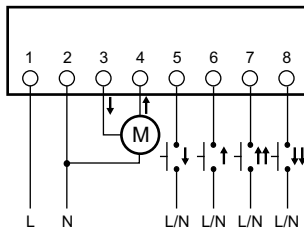
Produkty firmy F&F objęte są 24 miesięczną gwarancją od daty zakupu

Przeznaczenie

Sterownik STR-1 przeznaczony jest do sterowania rolet (góra-dół) lub innych obiektów (np. bramy) napędzanych silnikiem elektrycznym jednofazowym prądu zmiennego za pomocą włączników chwilowych (np. dzwonekowych). Sterownik może pracować jako urządzenie samodzielne (przeznaczone do otwierania/zamykania jednej rolety), jak również możliwe jest łączenie sterowników w grupy umożliwiające centralne sterowanie wieloma roletami.



Opis we/wy



Opis wyprowadzeń:

- 1 - 2 zasilanie 230V (L - N)
- 3 zasilanie silnika - wyjście kierunku „DÓŁ” ↓
- 4 zasilanie silnika - wyjście kierunku „GÓRA” ↑
- 5 sterowanie lokalne - kierunek „DÓŁ” ↓
- 6 sterowanie lokalne - kierunek „GÓRA” ↑
- 7 sterowanie centralne - kierunek „GÓRA” ↑↑
- 8 sterowanie centralne - kierunek „DÓŁ” ↓↓



Wejścia sterujące mogą być zasilane z przewodu fazowego (L) lub z przewodu neutralnego (N). Dokonać wyboru jednej opcji sterowania dla wszystkich wejść.

-3-

Działanie

Zasilanie sterownika sygnalizowane jest świeceniem LED zielonej U. Załączenie silnika rolety następuje poprzez chwilowe podanie napięcia (L lub N) na jedno z wejść sterujących. Silnik załączany jest na zaprogramowany wcześniej przez użytkownika czas, pozwalający na pełne podniesienie lub opuszczenie rolety. Istnieje możliwość zatrzymania uruchomionej rolety na wybranym przez użytkownika poziomie (niepełne otwarcie lub zamknięcie rolety).

Wejścia sterujące sterownika:

Sterowanie lokalne - grupa przycisków podłączona do zacisków 5 i 6 sterująca jedną roletą.

↑ - w górę (otwarcie); ↓ - w dół (zamknięcie)

Naciśnięcie przycisku lokalnego powoduje załączenie rolety na ruch w zadanym kierunku. Jeżeli roleta znajduje się już w ruchu, to naciśnięcie przycisku sterowania lokalnego spowoduje zatrzymanie rolety.

Sterowanie centralne - wspólna dla wielu sterowników (minimum dwa) grupa przycisków podłączona do zacisków 7 i 8 sterująca wszystkimi roletami będącymi w układzie sterowania centralnego.

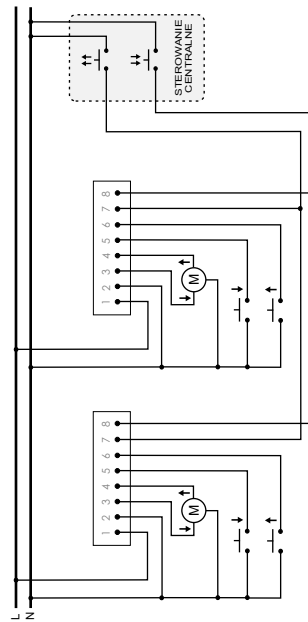
↑↑ - wszystkie w górę; ↓↓ - wszystkie w dół

Naciśnięcie przycisku sterowania centralnego powoduje załączenie rolet na ruch w zadanym kierunku. Jeżeli jedna z rolet wykonuje już ruch w tym samym kierunku, to będzie on dalej kontynuowany. W przypadku gdy wykonuje ruch w kierunku przeciwnym, to roleta najpierw zostanie zatrzymana, a następnie załączona w kierunku wynikającym z rozkazu podanego na wejście centralne.

UWAGA! Sterowanie centralne umożliwia tylko załączenie rolet na ruch w wybranym kierunku. Zatrzymanie rolety nastąpi dopiero po upływie zaprogramowanego czasu, lub po naciśnięciu dowolnego przycisku sterowania lokalnego.

-2-

Schemat podłączenia



Przykładowy schemat połączeń dla układu dwóch sterowników rolet pracujących ze wspólnym sterowaniem centralnym (sygnał sterujący: N)

-4-

Programowanie czasu załączenia

1. Nacisnąć i przytrzymać przycisk PROG aż do momentu, gdy LED zielona U zacznie pulsować.
2. Ponownie nacisnąć przycisk PROG (START). Sterownik rozpocznie odmierzenie czasu sygnalizowane szybszym pulsowaniem LED zielonej.
3. Ponownie nacisnąć przycisk PROG (STOP). Sterownik zapamięta odmierzony czas. Tryb programowania jest zakończony automatycznie (LED zielona U świeci ciągle).



* Jeżeli w czasie 30 sekund od wejścia w tryb programowania nie zostanie rozpoczęte odmierzenie czasu (START), to sterownik wyjdzie z trybu programowania.
* Maksymalny czas do zaprogramowania to 10min. Próba ustawienia czasu dłuższego niż 10min spowoduje automatyczne wyjście z trybu programowania.
* Wejście w tryb programowania czasu możliwe jest tylko przy wyłączonym silniku rolet.
* W trybie programowania sterownik nie reaguje na zewnętrzne sygnały sterujące.

Montaż

1. Odłączyć zasilanie.
2. Zamontować sterownik w puszcze podtynkowej.



Nie instaluj urządzenia, które jest uszkodzone lub niekompletne.

3. Podłączyć przewody zasilające do zacisków 1-2 zgodnie z oznaczeniami.



Grupa sterowników pracujących ze wspólnym sterowaniem centralnym musi być zasilana z tej samej fazy, np. tylko L1.

Dane techniczne

zasilanie	230V AC
styki przełącznika	8A 250VAC
prąd obciążenia AC-3	<1,5A
moc podłączonego silnika jednofazowego	320W
prąd impulsu sterującego dla L/N	<1mA
czas załączenia - programowalny	0sek+10min
sygnalizacja zasilania / programowania	LED zielona
pobór mocy	1W
temperatura pracy	-25+50°C
przyłącze	sygnałowe 4xDY 1mm ² , l=10cm zasilające 4xDY 1,5mm ² , l=10cm
wymiary	Ø55, h=13mm
montaż	w puszcze podtynkowej Ø60



W sterowniku zastosowano przełącznik o wytrzymałości styku 8A dla obciążenia rezystancyjnego. Ze względu na indukcyjny charakter obciążenia jakie wprowadza silnik rolety nie należy obciążać styku prądem większym niż 1,5A. Odpowiada to mocy silnika ok. 320W.



Podczas montażu sterownika należy zachować szczególną ostrożność. Nieprawidłowe połączenie może doprowadzić do porażenia prądem i/lub uszkodzenia sterownika oraz zasilanego urządzenia.

4. Dokonać wyboru opcji sterowania (impuls sterujący L lub N). Włączniki sterowania lokalnego i sterowania centralnego podłączyć odpowiednio do zacisków sterownika zgodnie z funkcją oraz do wybranego przewodu (zgodnie z wybraną opcją sterowania - L lub N).



Wszystkie wejścia sterujące sterowników pracujących indywidualnie lub w grupie muszą mieć wspólną opcję impulsu sterującego - wszystkie sterowane z jednej fazy, np. tylko z fazy L1; lub wszystkie z N.



Przy wyborze opcji sterowania z fazy (L) na wejścia sterujące należy podłączyć tą samą fazę co na zasilanie, np. tylko fazę L1.



Podłączenie do wejść sterujących sterowników różnych faz, np. L1 i L2; lub fazy L i "zera" N może spowodować niewłaściwą pracę układu i doprowadzić do zwarcia elektrycznego w instalacji oraz zniszczenia sterowników.

5. Sterowany silnik rolety podłączyć odpowiednio do zacisków 3 i 4 oraz do N.
6. Załączyć zasilanie.
7. Zaprogramować czas podnoszenia/opuszczania rolet. Zaleca się aby zaprogramowany czas był dłuższy ok. 10sek od rzeczywistego czasu podnoszenia/opuszczania rolet.

-6-

Gwarancja

1. Produkt objęty jest 24 miesięczną gwarancją od daty zakupu.
2. Gwarancja ważna wyłącznie z dowodem zakupu.
3. Zgłoszenie reklamacyjne należy dokonać w punkcie zakupu lub bezpośrednio u producenta (tel. 42-2270971; e-mail: dztech@fif.com.pl)
4. W czasie trwania gwarancji producent zobowiązuje się do naprawy przełącznika lub wymiany na nowy w ciągu 14 dni od daty dostarczenia do punktu serwisowego.
5. Nabywca ma prawo do wymiany przełącznika na nowy lub zwrotu gotówki jeżeli stwierdzona zostanie nieusuwalna wada fabryczna.
6. Gwarancja nie obejmuje:
 - uszkodzeń mechanicznych i chemicznych
 - uszkodzeń powstałych w wyniku niewłaściwego lub niezgodnego z instrukcją obsługi użytkownika
 - uszkodzeń powstałych po sprzedaży w wyniku wypadków lub innych zdarzeń, za które nie ponoszą odpowiedzialności ani producent, ani punkt sprzedaży, np.: uszkodzenia transportowe, itp.
7. Gwarancja nie obejmuje czynności, które zgodnie z instrukcją powinien wykonać użytkownik, np.: zainstalowanie licznika, wykonanie instalacji elektrycznej, instalacji innych wymaganych zabezpieczeń elektrycznych, sprawdzenia, itp.

-7-

C120523