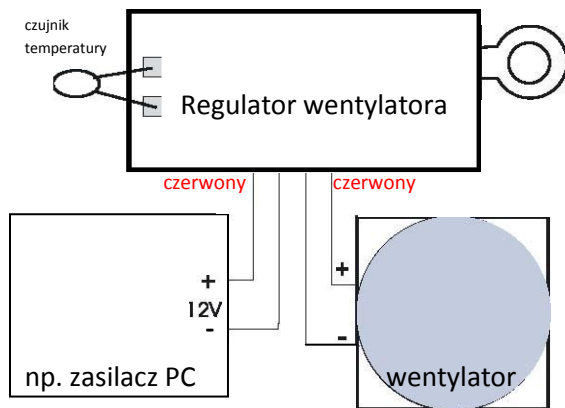


Podłączenie urządzenia

Podłączyć urządzenie według rysunku. Samo urządzenie musi być przykręcone do metalowego elementu, dzięki czemu straty ciepła z modułu mogą być łatwo rozproszone. Połączenie nie musi być izolowane, gdyż nie występuje na nim spadek napięcia



Warunki bezpieczeństwa

W przypadku stwierdzenia, że bezpieczna praca urządzenia nie jest możliwa, urządzenie musi być wycofane z eksploatacji i zabezpieczone przed przypadkowym włączeniem.

Dotyczy to przypadków, gdy:

- urządzenie wykazuje widoczne uszkodzenia
- urządzenie nie funkcjonuje prawidłowo
- elementy urządzenia są luźne
- kable połączeniowe wykazują widoczne uszkodzenia.

Jeśli urządzenie wymaga naprawy, należy stosować jedynie oryginalne części zamienne, w przeciwnym razie może to doprowadzić do poważnych obrażeń ciała. Wszelkie naprawy powinny być wykonywane wyłącznie przez wykwalifikowanego elektryka.

H TRONIC

Kontroler temperatury dla wentylatorów DC



Dostarczane
bez wentylatora



Ten automatyczny regulator temperatury przeznaczony jest do miniaturowych wentylatorów DC (12 V) stosowanych w każdych komputerach klasy PC. Czujnik temperatury kontroluje prędkość wentylatora w zależności od temperatury. Maksymalny pobór prądu - 400 mA.

Art.-Nr. 11 80 28

Dane techniczne

Napięcie zasilania:

12 V DC

Pobór prądu:

Max. 400 mA

Wymiary: 8 x 15 mm

(bez sondy i oczka mocującego)

www.h-tronic.de



Kontroler temperatury

Kontroler wentylatora

Art.-Nr.: 11 80 28

Drody kupujący, dziękujemy za zakup tego produktu! Niniejszą instrukcję należy dokładnie przeczytać. Wszelkie uszkodzenia spowodowane nieprzestrzeganiem instrukcji skutkują utratą gwarancji. Za szkody, które wynikają z nieprzestrzegania instrukcji, producent nie ponosi żadnej odpowiedzialności!

Przeznaczenie

Przeznaczeniem urządzenia jest sterowanie prędkością wentylatora w zależności od temperatury. Jakiegokolwiek inne użycie niż określone w instrukcji jest niedozwolone.

Warunki pracy

- Działanie urządzenia musi być stosowany tylko do napięcia 12 V DC
- Podłączenie urządzeń o napięciu powyżej 35 V musi być przeprowadzane przez wykwalifikowanych elektryków
- Pozycja pracy urządzenia jest dowolna
- Zasilone urządzenie pobiera maksymalnie 400 mA prądu
- Temperatura pracy – 0-40°C
- W przypadku kondensacji pary wodnej należy odczekać 2 godziny przed włączeniem urządzenia
- Chronić urządzenie przed wilgocią, parą wodną i przegrzaniem!
- Kable z niebezpiecznym napięciem (np. zasilanie) nie mogą dotykać urządzenia, przewodów niskiego napięcia i muszą się przymocować z dala od w/w.

- Urządzenie nie może znajdować się w pobliżu silnych pól magnetycznych lub nadajników, ponieważ może przestać działać poprawnie.
- Urządzenie nie może być używane w obecności łatwopalnych płynów.
- Urządzenie to nie jest przeznaczone dla dzieci i młodzieży w wieku poniżej 14 lat.
- Urządzenie może pracować wyłącznie w obecności osób pełnoletnich lub przeszkolonych.
- W obiektach przemysłowych należy przestrzegać przepisów BHP dotyczących urządzeń i instalacji elektrycznych.
- W obiektach użyteczności publicznej praca urządzeń powinna być monitorowana przez przeszkolonych pracowników
- Nie używać urządzenia w środowisku, w którym mogą być obecne łatwopalne gazy, opary lub pyły.

Należy pamiętać, że błędy obsługi i zasilania urządzenia są poza naszą kontrolą. Za powstałe w ten sposób szkody nie bierzemy odpowiedzialności.

Opis produktu

Automatyczna regulacja temperatury dla standardowych wentylatorów DC (12V) instalowanych w prawie każdym komputerze, aby zapewnić chłodzenie. Urządzenie wyposażono w czujnik temperatury, który steruje prędkością obrotową wentylatora. Urządzenie powinno być umieszczone tak, aby można optymalnie dostosować wydajność chłodzenia wentylatorem podłączonym.

Ten produkt został przetestowany zgodnie z dyrektywą WE - 89/336/EWG (EMC z 11.09.1992, kompatybilność elektromagnetyczna) i zgodnie z przepisami prawa.