

CE

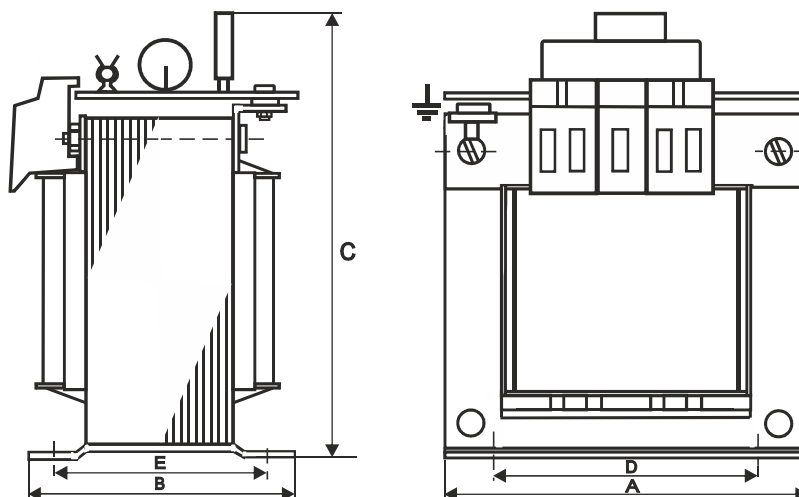
Трансформаторы с выходом постоянного тока, предназначенные для использования в распределителях промышленных систем автоматики. Оснащены системой фильтрации (тип STLF) или стабилизации (тип STLS). Класс изоляции I. Степень защиты IP00. Номинальная температура окружающей среды t_a 40° C. Класс теплоизоляции В (130° C). Исполнение в соответствии со стандартом: PN-EN 61558.



Диапазон мощности: 1 - 10 A DC

Диапазон напряжения PRI: 230 V или 400 V 50/60 Hz

Диапазон напряжения SEC: 24 VDC



Тип	Выход	Размеры [мм]					Крепление	Масса [кг]
		A	B	C	D	E		
STLF 30	24VDC/1A	66	53	94	50	40	M4	1,40
STLS 50	24VDCстаб/1A	66	65	110	50	52	M4	1,60
STLF 75	24VDC/2A	84	61	110	64	47	M4	1,90
STLF 100	24VDC/3A	84	75	110	64	61	M4	2,10
STLF 200	24VDC/5A	96	87	120	84	70	M5	4,65
STLF 400	24VDC/10A	120	103	161	80	82	M5	5,80

Принимая во внимание постоянное развитие конструкции и изменения технических требований, фирма «Breve-Tufvassons» оставляет за собой право изменять вышеуказанные параметры