

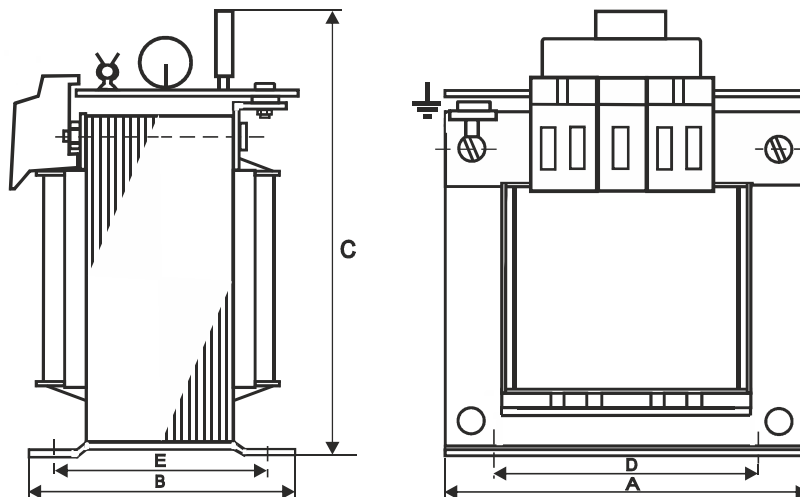


Zasilacze zbudowane na bazie transformatorów STM z wyjściem DC do wbudowania w przemysłowych instalacjach i urządzeniach automatyki. Posiadają układ filtracji (typ STLF) lub stabilizacji (typ STLS). Wykonanie w I klasie izolacji oraz stopniu ochrony IP00, max temperatura otoczenia 40°C, klasa cieplna izolacji B (130°C), wykonanie zgodnie z EN 61558.

Zakres prądów: 1 - 10 A DC

Zakres napięć PRI: 230 V lub 400 V 50/60 Hz

Zakres napięć SEC: 24 VDC



Typ	Wyjście	Wymiary [mm]					Mocowanie	Masa [kg]
		A	B	C	D	E		
STLF 30	24VDC/1A	66	53	94	50	40	M4	1,40
STLS 50	24VDCSTAB/1A	66	65	110	50	52	M4	1,60
STLF 75	24VDC/2A	84	61	110	64	47	M4	1,90
STLF 100	24VDC/3A	84	75	110	64	61	M4	2,10
STLF 200	24VDC/5A	96	87	120	84	70	M5	4,65
STLF 400	24VDC/10A	120	103	161	80	82	M5	5,80

Z uwagi na ciągły rozwój konstrukcji oraz zmiany wymagań technicznych, firma Breve-Tufvassons zastrzega sobie prawo zmian w/w parametrów.