



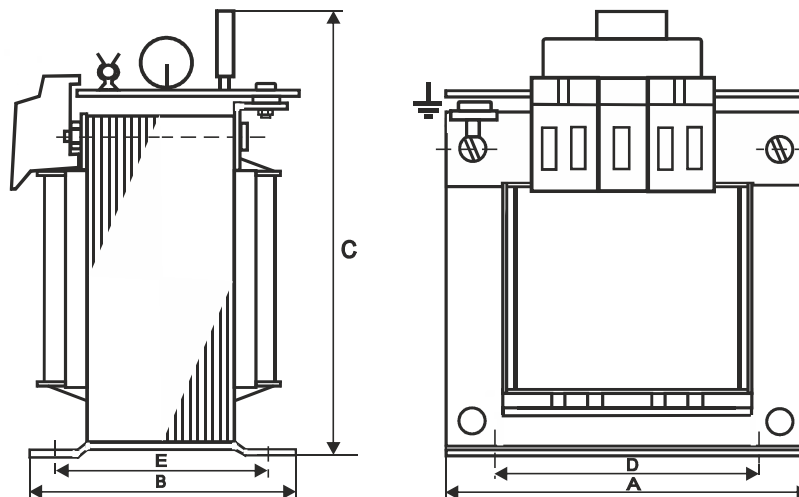
Aufgebaut als Variante des Trafos Typ STM, mit DC- Ausgang als Stromversorgung für die Steuerungs- und Anlagentechnik mit Filter (Typ STLF) ODER mit Spannungsregler (STLS). Schutzklasse I und Schutzart IP 00, max. Umgebungstemperatur 40°C , Isolationsklasse B (130 °C), Gefertigt gem. EN 61558.



**Strom SEC:** 1 - 10 A DC ,  $U_p < 5\%$

**Spannung PRI:** 230 V oder 400 V 50/60 Hz

**Spannung SEC:** 24V DC



Typ	Ausgang	Abmessungen [mm]					Befestigung	Gewicht [kg]
		A	B	C	D	E		
STLF 30	24VDC/1A	66	53	94	50	40	M4	1,40
STLS 50	24VDCSTAB/1A	66	65	110	50	52	M4	1,60
STLF 75	24VDC/2A	84	61	110	64	47	M4	1,90
STLF 100	24VDC/3A	84	75	110	64	61	M4	2,10
STLF 200	24VDC/5A	96	87	120	84	70	M5	4,65
STLF 400	24VDC/10A	120	103	161	80	82	M5	5,80

Standard Trafovarianten. Technische Änderungen vorbehalten.