

SLE-73

- ▣ ekonomiczny licznik impulsów
- ▣ 1 wejście impulsowe liczące
- ▣ 1 wejście o programowalnej funkcji
- ▣ wyjście zasilające 24V DC
- ▣ preskaler i filtr cyfrowy
- ▣ RS-485 / Modbus RTU

Liczniki **SLE-73** zostały zaprojektowane do zastosowań, gdzie wymagane jest wyłącznie postępowe zliczanie impulsów. Posiadają jedno wejście liczące i jedno o programowalnej funkcji, które można wykorzystać do kasowania licznika lub zatrzymania / zmiany kierunku zliczania (do wyboru). Wbudowany dzielnik wejściowy o wartości programowanej w zakresie od 1 do 9999, wraz z nastawnym przecinkiem, pozwala w prosty sposób przeliczać impulsy wejściowe na żądane jednostki. Cyfrowy filtr wejściowy umożliwia eliminację drgań czujników stykowych.

- proste menu programowania,
- programowany dzielnik wejściowy: 1-9999,
- zabezpieczenie hasłem kodowym,
- wyłączenie funkcji kasowania,
- programowane miejsce przecinka,
- do licznika proponujemy czujniki z rozdziału 5.7.

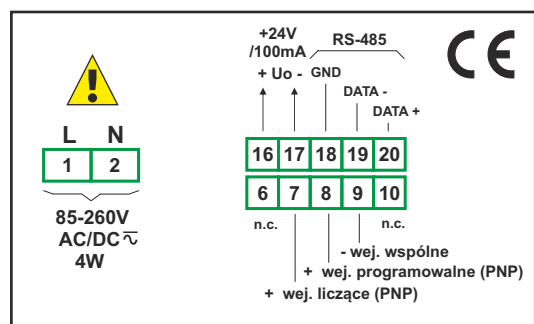


Przykładowe aplikacje

1. Zliczanie wyprodukowanych elementów.



Przykładowy sposób podłączenia



Dane techniczne

Zasilanie: 19V + 50V DC; 16V + 35V AC lub 85 + 260V AC/DC, wszystkie separowane
Pobór mocy: dla zasilania 85 + 260V AC/DC i 16V + 35V AC: max. 4,5 VA;
 dla zasilania 19V + 50V DC: max. 4,5 W
Wyświetlacz: LED, czerwony, 6 x 9 mm
Wejścia: 1 x liczące impulsowe (PNP), izolowane galwanicznie
 1 x o programowalnej funkcji (PNP), izolowane galwanicznie
Poziomy wejściowe: stan niski 0 V + 1 V
 stan wysoki 10 V + 30 V
Max częstotliwość wejściowa: elektroniczne 3 kHz
 stykowe max. 90 Hz (nastawny filtr)
Zakres wskazań: -99999 + 999999, z sygnalizacją przepelnienia
Wyjście zasilania przetworników: 24V DC + 5% -10% / max. 100 mA, stabilizowane, nie separowane od interfejsu RS-485
Interfejs komunikacyjny: RS-485, 1200 + 115200 bit/s, 8N1 oraz 8N2, Modbus RTU (nieizolowany od wyjścia zasilania przetworników)
Pamięć danych: nieulotna typu EEPROM
Temp. pracy: 0°C + +50°C (standard), -20°C + +50°C (opcja)
Temp. składowania: -10°C + +70°C lub -20°C do +70°C (dostępne z opcją **08**)
Stopień ochrony: IP 65 (front), dostępna dodatkowa ramka IP 65 uszczelniająca wycięcie w panelu; IP 20 (obudowa i zaciski podłączeniowe)
Obudowa: tablicowa
Materiał obudowy: NORYL - GFN2S E1
Wymiary obudowy: 72 x 36 x 97 mm
Wymiary otworu montażowego: 66,5 x 32,5 mm
Głębokość montażowa: min. 102 mm
Grubość płyty tablicy: max. 5 mm

Sposób zamawiania

SLE-73-1400-1-X-XX1

- opcje:**
- 00 : brak opcji
 - 01 : ramka IP 65
 - 08 : temp. pracy -20°C ÷ +50°C

- zasilanie:**
- 3 : 24V AC/DC
 - 4 : 85V - 260V AC/DC