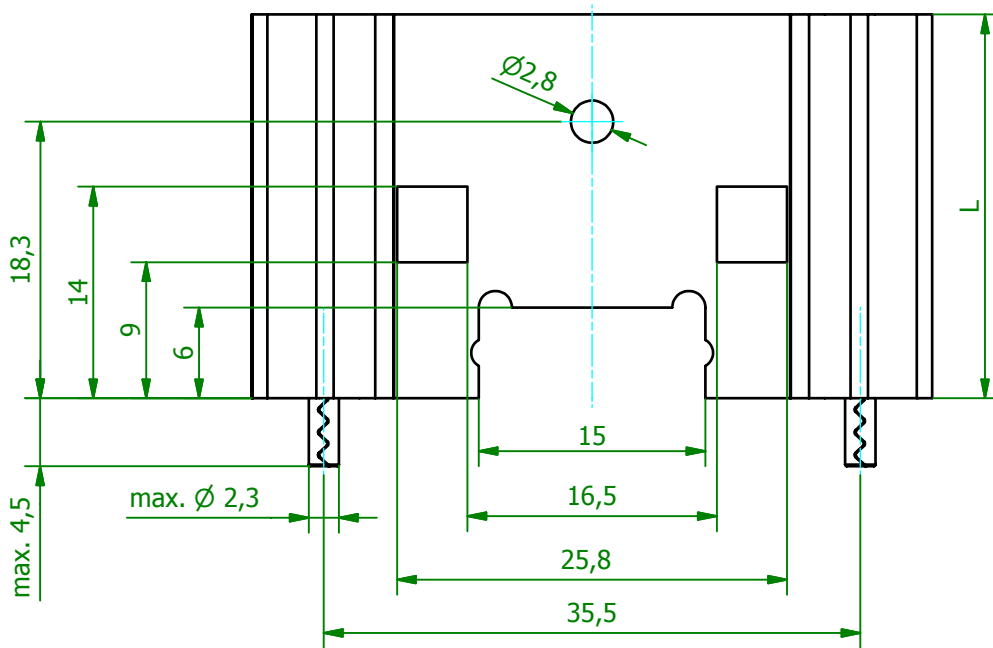
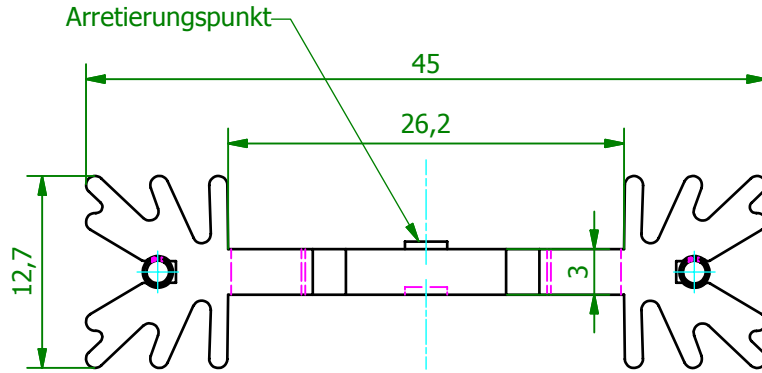
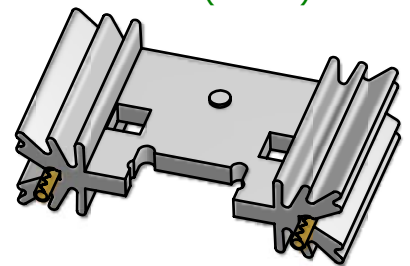


M ( 2 : 1 )



( 1 : 1 )



Art.-Nr.	L (mm)	
SK 409 25,4 STC	25,4	
SK 409 38,1 STC	38,1	
SK 409 50,8 STC	50,8	
SK 409 63,5 STC	63,5	

<p style="text-align: center;">Schutzvermerk gemäß DIN ISO 16016 beachten © Fischer Elektronik GmbH &amp; Co. KG 2005</p>			Freimasstoleranz DIN ISO 2768m	Oberfläche SA	Kunde 77777 - Fischer Elektronik
			Datum	Name	Bezeichnung / Titel
			Erst. 06.12.2005 Bearb. 13.04.2011	Lochen Lochen	SK 409 ... STC für Leiterplattenmontage mit Lötstiften
			Werkstoff / Material AlMgSi0,5 F22 (EN AW 6060 T66)		Zeichnungs-Nummer <b>001010754</b>
Z. Änderungen			Datum	Name	Blatt 1 Blätter 1
			C 001010759.iam		Profiltoleranzen nach DIN EN 12020