

## Sygnalizator głosowy SG-Wgw IP65



### Opis produktu

**Sygnalizator głosowy SG-Wgw IP65 nadaje się doskonale do zastosowania w:**

- miejscach o zwiększonym stopniu zanieczyszczenia,
- przy liniach produkcyjnych, gdzie wymagane jest "mycie maszyn" po cyklu produkcyjnym np. ubojnie,
- systemach sygnalizacji włamania, pożaru, zagrożeniem gazem,
- systemach automatyki,
- obiektach technicznych,
- sklepach jako sygnalizator zapowiadający (umieszczony nad wejściem, współpracujący z detektorem ruchu),
- innych aplikacjach, w których wymagane jest odtwarzanie nietypowych dźwięków.

**Głównymi cechami sygnalizatora głosowego, które odróżniają go od innych sygnalizatorów są:**

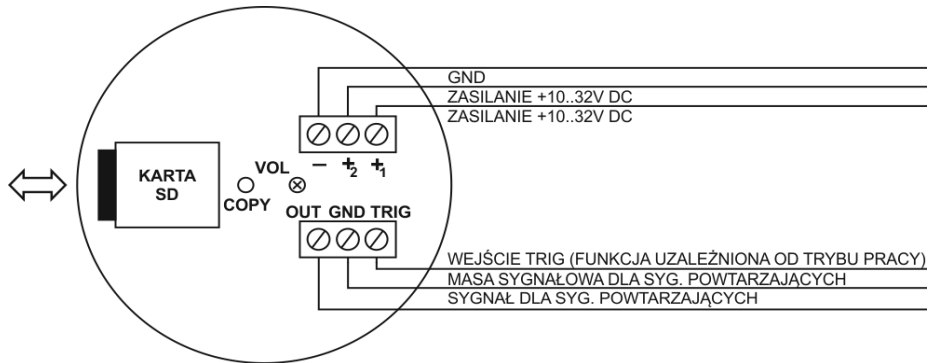
- szeroki zakres napięcia zasilającego, 10...32V,
- proste adresowanie sekwencji alarmowych (za pomocą napięcia zasilania),
- możliwość niezależnego programowania do sześciu sekwencji alarmowych,
- możliwość odtwarzania nietypowych dźwięków (dowolny dźwięk w formacie\*.wav),
- możliwość odtwarzania komunikatów słownych o czasie trwania do 65s (łącznie),
- możliwość uzupełniania każdego komunikatu sygnałem ostrzegawczym o czasie trwania do 60s (1 z 35 wzorców),
- możliwość cyfrowej filtracji nagrania (filtr dolno-przepustowy, pasmowo-przepustowy lub górno-przepustowy o parametrach konfigurowanych w programie „SG”),
- tryb pracy jako sygnalizator wyzwalany zdarzeniem (np. impulsem z detektora ruchu),
- tryb pracy jako sygnalizator z opcją wyciszenia,
- tryb pracy jako sygnalizator z sześcioma sekwencjami alarmowymi,
- prosty sposób programowania, dzięki oprogramowaniu „SG” na komputer PC,
- prosty sposób wczytywania komunikatów (kopiowanie danych z karty SD),
- współpraca z sygnalizatorami powtarzającymi serii SG-Wgws, w celu nagłośnienia większych obiektów,
- regulacja natężenia dźwięku,
- opcjonalny element antysabotażowy.



**NOWOŚĆ**



**Schemat podłączenia**



**Parametry techniczne**

Typ sygnalizatora	akustyczny, głosowy
Napięcie zasilania	+10..32V DC
Zakres napięcia na wejściu TRIG	0..32V DC
Pobór prądu w stanie działania	12V DC<260mA 24V DC<125mA
Natężenie dźwięku w odległości 1m	>85dB
Zakres temperatur pracy	-25 do +55 °C
Stopień ochrony zapewniony przez obudowę	IP65
Max. przekrój przewodu	2,5mm <sup>2</sup>
Masa	~645g
Wymiary	120x120x65mm

Sygnalizator głosowy SG-Wgw IP65 nadaje się doskonale do zastosowania w:



v02.27.03.2014

