



ul. Konstytucyjna 79/81  
95-200 Pabianice  
tel/fax 42-2152383, 2270971  
e-mail: fif@fif.com.pl

## SCO-814

**ŚCIEMNIACZ OŚWIETLENIA**  
z "pamięcią" ustawień natężenia oświetlenia



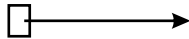
5 19 0 8 3 1 2 1 5 9 2 5 1 8

www.fif.com.pl

Produkty firmy F&F objęte są 24 miesięczną gwarancją od daty zakupu

### Przeznaczenie

Ściemniacz oświetlenia służy do załączania i wyłączania oświetlenia żarowego i halogenowego z możliwością regulacji natężenia tego oświetlenia za pomocą dowolnego włącznika chwilowego (dzwonkowego).

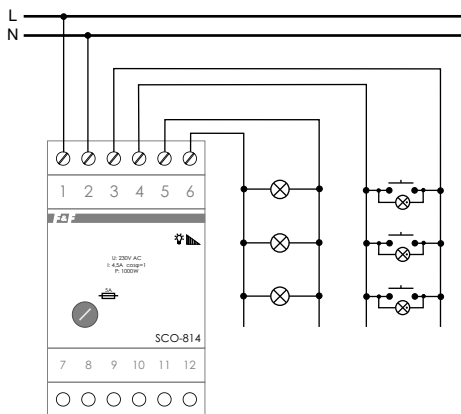


### Dane techniczne

zasilanie	230V AC
prąd obciążenia	<4,5A
maksymalna moc podłączonych żarówek	1000W
impuls prądowy	<1sek
pobór mocy	0,3W
temperatura pracy	-25÷25°C
przyłącze	zaciski śrubowe 2,5mm <sup>2</sup>
wymiary	3 moduł (52,5mm)
montaż	na szynie TH-35

zabezpieczenie nadprądowe wkładka topikowa WTA 5×20 5A

### Schemat podłączenia



### Działanie

Załączenie oświetlenia następuje po impulsie prądu spowodowanym naciśnięciem włącznika chwilowego (dzwonkowego) podłączonego do przekaźnika. Wyłączenie oświetlenia nastąpi po następnym impulsie. Przytrzymanie przycisku >1sek. umożliwi ustawienie żądanego natężenia oświetlenia (płynna pulsacja oświetlenia w pętli JASNIEJ→CIEMNIEJ→JASNIEJ).

Po każdym załączeniu oświetlenia powraca do uprzednio ustawionej jasności.

Oświetlenie może być sterowane za pomocą wielu przycisków połączonych równoległe rozmieszczonych w różnych punktach pomieszczenia.

### UWAGA!

SCO można stosować do lamp halogenowych, również zasilanych poprzez zasilacz transformatorowy lub elektroniczny przystosowany do współpracy ze ściemniaczami. UWAGA! Z niektórymi zasilaczami elektronicznymi ściemniacze mogą błędnie pracować (np. migotanie oświetlenia). Do niektórych typów należy podłączyć lampy halogenowe o łącznej mocy min. 50% wartości mocy nominalnej zasilacza. **Przed ostatecznym montażem zalecane jest wykonanie testów.**

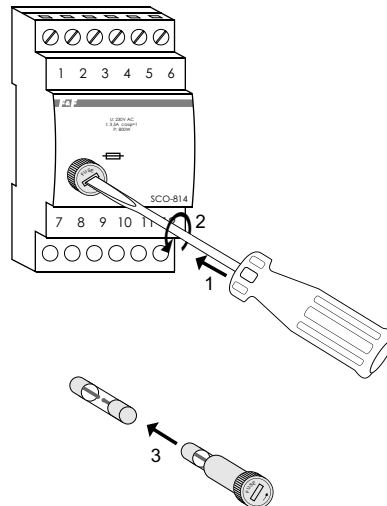
### UWAGA!

SCO-814 może współpracować z przyciskami podświetlanymi

### Montaż

1. Wyłączyć zasilanie.
2. Przekaźnik zamontować na szynie w skrzynce rozdzielczej.
3. Podłączyć wg schematu.

### Wymiana wkładki topikowej WTA 5×20



A090211