

VI. Transformatory toroidalne Typ RT, IP00

Jednofazowe transformatory toroidalne o mocy od 20 do 300VA. Zaprojektowane i wykonane zgodnie z normą EN61558. Przeznaczone do zasilania instalacji i urządzeń elektronicznych.

Zaprojektowane jako transformatory bezpieczeństwa z separowanymi uzwojeniami w II klasie ochrony. Wbudowane zabezpieczenie w postaci bezpiecznika termicznego po stronie pierwotnej. Transformatory na rdzeniach toroidalnych są o ponad 50% lżejsze od odpowiadających im mocą transformatorów na rdzeniach tradycyjnych. Charakteryzują się niskimi wartościami prądu magnesującego i niskimi stratami w stanie jałowym. W zestawie komplet montażowy w postaci podkładki metalowej i dwóch podkładek gumowych.

Zastosowanie

Stosowane jako transformatory bezpieczeństwa gdzie preferowana jest mała waga i wymiary.

Specyfikacja

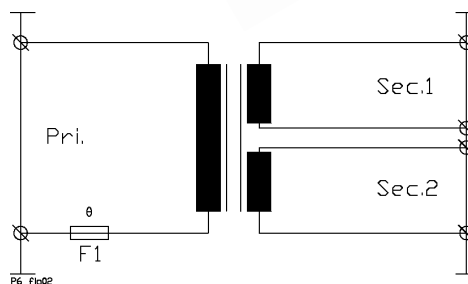
- Napięcie wejściowe: 230V
- Częstotliwość: 50-60Hz
- Napięcie wyjściowe: max. 2x45V
- Norma: EN61558
- Napięcie próbne między PRI/SEC: 4 kV AC RMS
- Klasa ochrony: II
- Klasa izolacji: B (130°C)
- Temp. otoczenia (t_o): 40°C
- Stopień ochrony: IP00

Wymiary

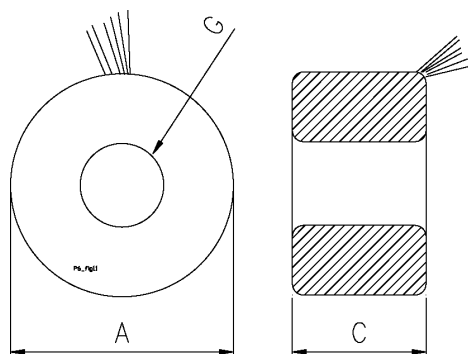
Typ	Moc (VA)	Straty w miedzi (W)	Straty w żelazie (W)	Ø A (mm)	Ø G (mm)	C (mm)	Waga (Kg)
RT020	20	5,6	0,3	63	19	28	0,3
RT050	50	8,7	0,6	72	26	40	0,6
RT080	80	13,7	0,9	78	26	47	0,9
RT100	100	16,9	1,1	92	34	48	1,1
RT120	120	18,3	1,4	89	36	52	1,4
RT160	160	23,4	1,8	99	36	52	1,8
RT200	200	24,1	2,1	108	36	52	2,1
RT250	250	25,3	2,3	110	38	60	2,3
RT300	300	28,7	2,7	112	38	66	2,7



Układ połączeń



Wymiary



Program Standardowy

Typ	Napięcie SEC (V)	Prąd SEC (A)	Moc (VA)	Numer artykułu
6 Volt				
RT020-2006	2x6	2x1,67	20	4-115-020206
RT050-2006	2x6	2x4,17	50	4-115-150206
RT080-2006	2x6	2x6,67	80	4-115-108206
10 Volt				
RT020-2010	2x10	2x1,0	20	4-115-102210
RT050-2010	2x10	2x2,5	50	4-115-105210
RT080-2010	2x10	2x4,0	80	4-115-108210
RT120-2010	2x10	2x6,0	120	4-115-112210
11,5 Volt				
RT020-1011*	11,5	1,74	20	4-116-102111
RT050-1011*	11,5	4,35	50	4-116-105111
RT100-1011*	11,5	8,7	100	4-116-110111
12 Volt				
RT020-2012	2x12	2x0,83	20	4-115-102212
RT050-2012	2x12	2x2,08	50	4-115-105212
RT080-2012	2x12	2x3,33	80	4-115-108212
RT120-2012	2x12	2x5,0	120	4-115-112212
RT160-2012	2x12	2x6,67	160	4-115-116212
15 Volt				
RT020-2015	2x15	2x0,67	20	4-115-102215
RT050-2015	2x15	2x1,67	50	4-115-105215
RT080-2015	2x15	2x2,67	80	4-115-108215
RT120-2015	2x15	2x4,0	120	4-115-112215
RT160-2015	2x15	2x5,33	160	4-115-116215
RT200-2015	2x15	2x6,67	200	4-115-120215
18 Volt				
RT020-2018	2x18	2x0,56	20	4-115-102218
RT050-2018	2x18	2x1,39	50	4-115-105218
RT080-2018	2x18	2x2,22	80	4-115-108218
RT120-2018	2x18	2x3,33	120	4-115-112218
RT160-2018	2x18	2x4,44	160	4-115-116218
RT200-2018	2x18	2x5,55	200	4-115-120218
RT250-2018	2x18	2x6,94	250	4-115-125218
RT300-2018	2x18	2x8,33	300	4-115-130218
22 Volt				
RT050-2022	2x22	2x1,14	50	4-115-105222
RT080-2022	2x22	2x1,82	80	4-115-108222
RT120-2022	2x22	2x2,73	120	4-115-112222
RT160-2022	2x22	2x3,64	160	4-115-116222

Typ	Napięcie SEC (V)	Prąd SEC (A)	Moc (VA)	Numer artykułu
24 Volt				
RT020-2024	2x24V	2x0,42	20	4-115-102224
RT050-2024	2x24V	2x1,04	50	4-115-105224
RT080-2024	2x24V	2x1,67	80	4-115-108224
RT120-2024	2x24V	2x2,5	120	4-115-112224
RT160-2024	2x24V	2x3,33	160	4-115-116224
RT200-2024	2x24V	2x4,17	200	4-115-120224
RT250-2024	2x24V	2x5,21	250	4-115-125224
RT300-2024	2x24V	2x6,25	300	4-115-130224
30 Volt				
RT080-2030	2x30V	2x1,33	80	4-115-108230
RT120-2030	2x30V	2x2,0	120	4-115-112230
RT160-2030	2x30V	2x2,67	160	4-115-116230
RT250-2030	2x30V	2x4,17	250	4-115-125230
33 Volt				
RT300-2033	2x33V	2x4,55	300	4-115-130233
35 Volt				
RT120-2035	2x35V	2x1,71	120	4-115-112235
RT160-2035	2x35V	2x2,29	160	4-115-116235
RT200-2035	2x36V	2x2,78	200	4-115-120235
38 Volt				
RT250-2038	2x38V	2x3,29	250	4-115-125238
RT300-2038	2x38V	2x3,95	300	4-115-130238
40 Volt				
RT160-2040	2x40V	2x2,0	160	4-115-116240
42 Volt				
RT200-2042	2x42V	2x2,38	200	4-115-120242
RT250-2042	2x42V	2x2,98	250	4-115-125242
RT300-2042	2x42V	2x3,57	300	4-115-130242
45 Volt				
RT160-2045	2x45V	2x1,78	160	4-115-116245
* zabezpieczone wyłącznikiem termicznym, $t_0 = 40^\circ\text{C}$ klasa izolacji B.				