

RSM822N

przełączniki subminiaturowe - sygnałowe



- Przełączniki subminiaturowe, monostabilne do łączenia niskich obciążeń
- Cewki DC - standardowe i czułe do 48 V DC, niska moc cewek 0,20 W (wersja czuła) lub 0,30 W (wersja standardowa)
- Do obwodów drukowanych
- Uszczelnione, do lutowania na fali i mycia
- Zestyk podwójny rozwidlony
- Aplikacje: do urządzeń telekomunikacyjnych, urządzeń biurowych, systemów alarmowych, przyrządów pomiarowych, urządzeń monitoringu medycznego, urządzeń AV, czujników sterowania
- Zgodność z FCC Część 68 - 1500 V - przepięcie atmosferyczne
- Uznanie, certyfikaty, dyrektywy: RoHS,

Dane styków

Ilość i rodzaj zestyków		2P
Materiał styków		AgNi/Au 0,2 μm
Znamionowe / maks. napięcie zestyków	AC	125 V / 250 V
Minimalne napięcie zestyków		10 mV
Znamionowy prąd obciążenia w kategorii	AC1	0,6 A / 125 V AC
	DC1	3 A / 2 A (1Z/1R) / 30 V DC
Minimalny prąd zestyków		1 mA
Obciążalność prądowa trwała zestyku		0,6 A / 125 V AC 2 A / 30 V DC
Maksymalna moc łączeniowa w kategorii	AC1	125 VA
Rezystancja zestyków		≤ 100 mΩ

Dane cewki

Napięcie znamionowe	DC	3 ... 24 V wersja czuła	48 V wersja standardowa
Napięcie odpadowe		DC: ≥ 0,1 U _n	
Roboczy zakres napięcia zasilania		patrz Tabele 1, 2	
Znamionowy pobór mocy	DC	0,20 W wersja czuła	0,30 W wersja standardowa

Dane izolacji wg PN-EN 60664-1

Rezystancja izolacji	> 1 000 MΩ	500 V DC, 60 s
Napięcie probiercze		
• pomiędzy cewką a stykami	1 000 V AC	typ izolacji: podstawowa (1500 V AC; 1,2 / 50 μs)
• przerwy zestykowej	1 000 V AC	rodzaj przerwy: oddzielenie niepełne (1500 V AC; 1,2 / 50 μs)
• pomiędzy torami prądowymi	1 000 V AC	typ izolacji: podstawowa (1500 V AC; 1,2 / 50 μs)
Odległość pomiędzy cewką a stykami		
• w powietrzu	≥ 1,3 mm	
• po izolacji	≥ 1,5 mm	

Pozostałe dane

Czas zadziałania / powrotu (wartości typowe)		4,5 ms / 1,5 ms
Trwałość łączeniowa (liczba łączeń)		
• w kategorii AC1	1 800 cykli/h	10 ⁵ 0,6 A, 125 V AC
• w kategorii DC1	1 800 cykli/h	10 ⁵ 2 A, 30 V DC
Trwałość mechaniczna	18 000 cykli/h	10 ⁸
Wymiary (a x b x h)		20,5 x 10,2 x 12,5 mm
Masa		4,5 g
Temperatura otoczenia	• pracy	-30...+90 °C wersja czuła -30...+80 °C wersja standardowa
Stopień ochrony obudowy		IP 64 wg PN-EN 60529
Odporność na udary		10 g
Odporność na wibracje		1,5 mm DA (stała amplituda) 10...55 Hz
Temperatura kąpeli lutowniczej		maks. 235 °C
Czas lutowania		maks. 3,5 s

Dane zaznaczone pogrubionym drukiem dotyczą standardowych wykonań przełączników.

Wartość referencyjna, przełączniki wcześniej testowane i używane przy obciążeniu rezystancyjnym powyżej 10 mA / 6 V DC lub przy szczytowej wartości napięcia AC nie są zalecane dla późniejszego przełączania niskich poziomów sygnałów.

RSM822N

przełączniki subminiaturowe - sygnałowe

Dane cewki - wykonanie napięciowe, zasilanie prądem stałym, wersja czuła

Tabela 1

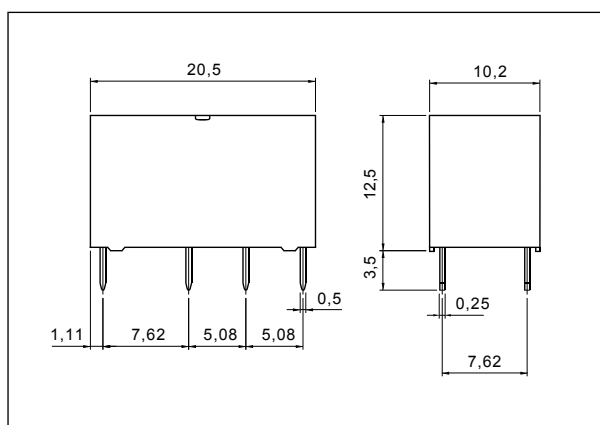
Kod cewki	Napięcie znamionowe V DC	Rezystancja cewki przy 20 °C Ω	Tolerancja rezystancji	Roboczy zakres napięcia zasilania V DC	
				min. (przy 20 °C)	maks. (przy 20 °C)
S003	3	45	± 10%	2,1	6,5
S005	5	125	± 10%	3,5	10,8
S006	6	180	± 10%	4,2	13,0
S009	9	405	± 10%	6,3	19,5
S012	12	720	± 10%	8,4	26,5
S024	24	2 880	± 10%	16,8	52,9

Dane cewki - wykonanie napięciowe, zasilanie prądem stałym, wersja standardowa

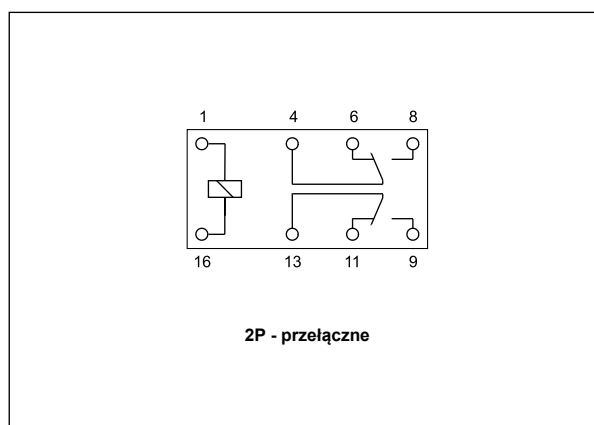
Tabela 2

Kod cewki	Napięcie znamionowe V DC	Rezystancja cewki przy 20 °C Ω	Tolerancja rezystancji	Roboczy zakres napięcia zasilania V DC	
				min. (przy 20 °C)	maks. (przy 20 °C)
1048	48	7 680	± 10%	33,6	84,9

Wymiary

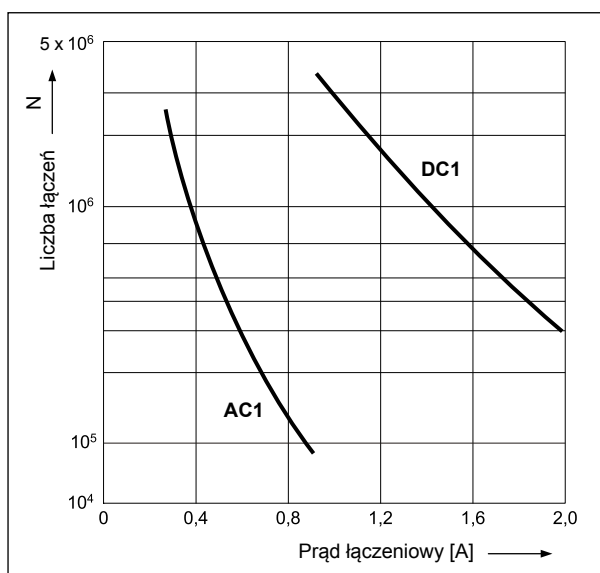


Schemat połączeń (widok od strony wyprowadzeń)



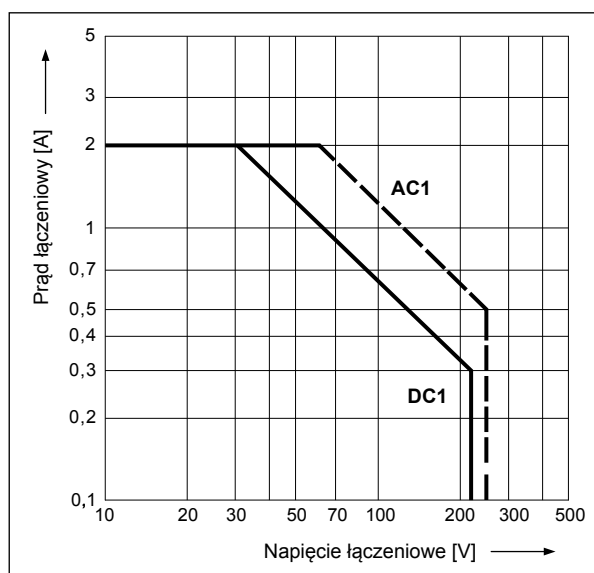
Trwałość łączeniowa w funkcji prądu obciążenia. Częstość łączeń: 1 800 cykli/h

Wykres 1

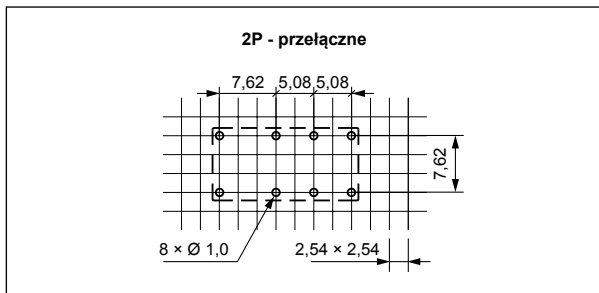


Maksymalna zdolność łączeniowa. Obciążenie rezystancyjne

Wykres 2



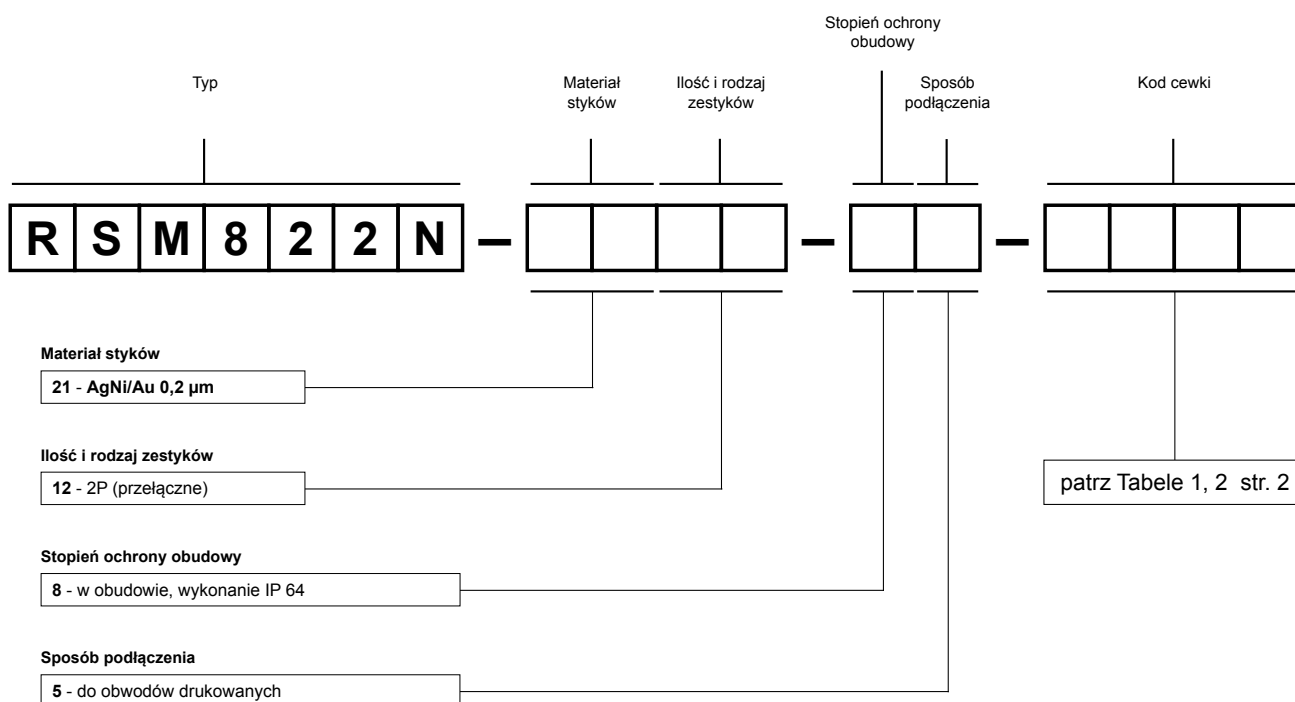
Rozstaw otworów montażowych (widok od strony lutowania)



Montaż

Przełączniki **RSM822N** przeznaczone są do bezpośredniego lutowania w obwodach drukowanych.

Oznaczenia kodowe do zamówień



Przykłady kodowania:

RSM822N-2112-85-S005

przełącznik **RSM822N**, do obwodów drukowanych, dwa zestyki przełączne, materiał styków AgNi/Au 0,2 µm, napięcie cewki czulej 5 V DC, w obudowie IP 64

RSM822N-2112-85-1048

przełącznik **RSM822N**, do obwodów drukowanych, dwa zestyki przełączne, materiał styków AgNi/Au 0,2 µm, napięcie cewki standardowej 48 V DC, w obudowie IP 64

ŚRODKI OSTROŻNOŚCI:

- Należy upewnić się, że parametry produktu opisane w jego specyfikacji zapewniają margines bezpieczeństwa dla prawidłowej pracy urządzenia lub systemu oraz bezwzględnie unikać użytkowania, które przekracza parametry produktu.
- Nigdy nie dotykać części urządzenia produktu znajdującego się pod napięciem.
- Należy upewnić się, że produkt podłączony jest prawidłowo. Nieprawidłowe podłączenie może spowodować złe działanie, nadmierne przegrzewanie oraz ryzyko powstania ognia.
- Jeśli istnieje ryzyko, że wadliwa praca produktu mogłaby spowodować dotkliwe straty materialne lub zagrażać zdrowiu i życiu ludzi lub zwierząt, należy konstruować urządzenia lub systemy tak, aby wyposażone były w podwójny system bezpieczeństwa, gwarantujący niezawodną pracę.