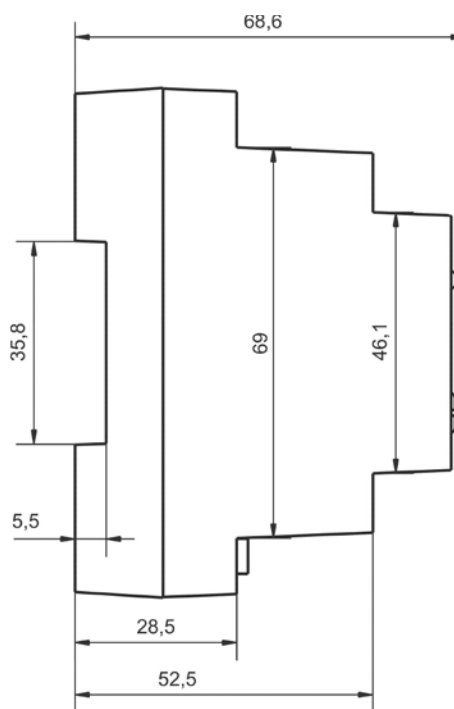
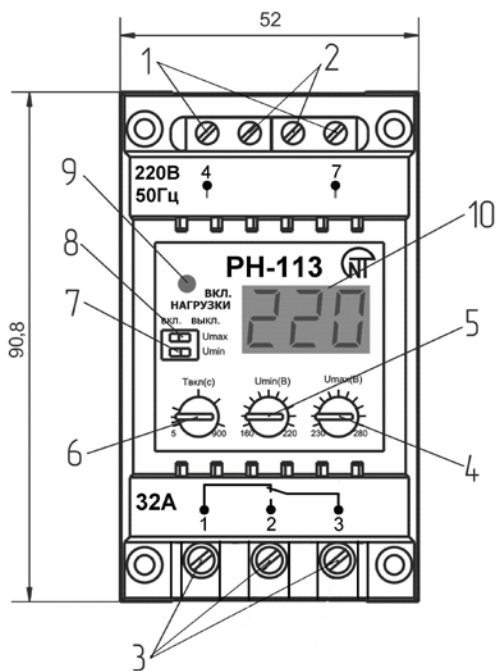
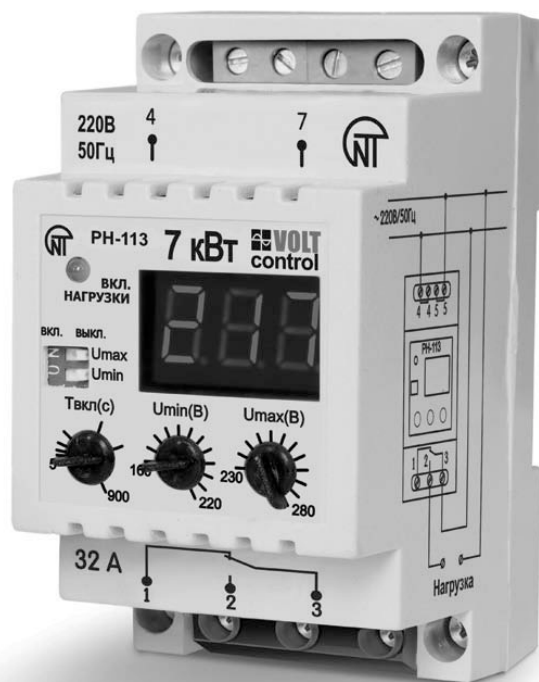


РЕЛЕ НАПРЯЖЕНИЯ

РН-113

РУКОВОДСТВО ПО ЭКСПЛУАТАЦИИ

ПАСПОРТ



- 1 - входные контакты
- 2 - недействующие контакты
- 3- выходные контакты
- 4- ручка установки порога срабатывания реле по максимальному напряжению (U_{max})
- 5- ручка установки порога срабатывания реле по минимальному напряжению (U_{min})
- 6- ручка установки времени АПВ
- 7- выключатель контроля минимального напряжения (U_{min})
- 8- выключатель контроля максимального напряжения (U_{max})
- 9- индикатор включения нагрузки
- 10- трехразрядный индикатор

Рисунок 1 – Лицевая панель и габаритные размеры

Перед использованием устройства внимательно ознакомьтесь с Руководством по эксплуатации.

Перед подключением устройства к электрической сети выдержите его в течение двух часов при условиях эксплуатации.

Для чистки устройства не используйте абразивные материалы или органические соединения (спирт, бензин, растворители и т.д.).



ЗАПРЕЩАЕТСЯ САМОСТОЯТЕЛЬНО ОТКРЫВАТЬ И РЕМОНТИРОВАТЬ УСТРОЙСТВО.

Компоненты устройства могут находиться под напряжением сети.

ЗАПРЕЩАЕТСЯ ОТКРЫВАТЬ И РЕМОНТИРОВАТЬ ЗАЩИЩАЕМОЕ ОБОРУДОВАНИЕ, ЕСЛИ ОНО ПОДКЛЮЧЕНО К ВЫХОДНЫМ КОНТАКТАМ УСТРОЙСТВА.



ЗАПРЕЩАЕТСЯ ЭКСПЛУАТИРОВАТЬ УСТРОЙСТВО В УСЛОВИЯХ ВЫСОКОЙ ВЛАЖНОСТИ

ЗАПРЕЩАЕТСЯ ЭКСПЛУАТАЦИЯ УСТРОЙСТВА С МЕХАНИЧЕСКИМИ ПОВРЕЖДЕНИЯМИ КОРПУСА.

НЕ ДОПУСКАЕТСЯ ПОПАДАНИЕ ВОДЫ В УСТРОЙСТВО.

ВНИМАНИЕ! УСТРОЙСТВО ДОЛЖНО ЭКСПЛУАТИРОВАТЬСЯ В ЭЛЕКТРИЧЕСКОЙ СЕТИ, ЗАЩИЩЕННОЙ АВТОМАТИЧЕСКИМ ВЫКЛЮЧАТЕЛЕМ С ТОКОМ ОТКЛЮЧЕНИЯ НЕ БОЛЕЕ 63 АМПЕР.

Устройство не предназначено для отключения нагрузки при коротких замыканиях.

При соблюдении правил эксплуатации реле напряжения безопасно для использования.

1 НАЗНАЧЕНИЕ

1.1 РН-113 предназначено для отключения бытовой и промышленной однофазной нагрузки любой мощности при недопустимых колебаниях напряжения в сети (после восстановления параметров сети включение произойдет автоматически).

При мощности нагрузки до 7,0 кВт (ток до 32 А) отключение производится непосредственно РН-113, выходные контакты которого включены в разрыв питания нагрузки.

При мощности, превышающей 7,0 кВт (ток более 32 А) отключение производится магнитным пускателем соответствующей мощности, в разрыв питания катушки которого включены выходные контакты РН-113.

Примечание – Магнитный пускатель в комплект поставки не входит.

РН-113 может работать в четырех независимых режимах:

- реле напряжения;
- реле минимального напряжения;
- реле максимального напряжения;
- реле времени с задержкой на включение.

РН-113 индицирует действующее значение входного напряжения и состояние выходного реле.

1.2 Используемые термины и сокращения

Термин “нормальное напряжение” означает, что входное напряжение соответствует всем установленным пользователем параметрам.

АПВ - автоматическое повторное включение;

U_{min} – порог срабатывания РН-113 по минимальному напряжению;

U_{max} - порог срабатывания РН-113 по максимальному напряжению.

2 ТЕХНИЧЕСКИЕ ХАРАКТЕРИСТИКИ

2.1 Общие данные

Общие данные приведены в таблице 1.

Вредные вещества, в количестве, превышающем предельно допустимые концентрации, отсутствуют.

Таблица 1

Наименование	Единица измерения	Значение
Назначение устройства	-	Аппаратура управления и распределения
Номинальный режим работы	-	продолжительный
Конструкция (монтаж)	-	На стандартную DIN-рейку шириной 35мм
Степень защиты:	-	
- лицевой панели		IP40
- клемм		IP20
Класс защиты от поражения электрическим током	-	II
Климатическое исполнение	-	У3.1
Диапазон рабочих температур	°С	-35 - +55
Температура хранения	°С	-45 - +70
Допустимая степень загрязнения	-	II
Категория перенапряжения	-	III
Номинальное напряжение изоляции	В	450
Номинальное импульсное выдерживаемое напряжение	кВ	4
Сечение проводников соединительных клемм входных контактов	мм ²	0,3-3,3
Максимальный момент затяжки винтов клемм входных контактов	Н*м	0,4
Сечение проводников соединительных клемм выходных контактов	мм ²	0,65-5
Максимальный момент затяжки винтов клемм выходных контактов	Н*м	0,5

2.2 Основные технические характеристики

Основные технические характеристики приведены в таблице 2.

Таблица 2

Наименование	Единица измерения	Значение
Номинальное напряжение	В	230
Частота сети	Гц	48 – 52
Диапазон регулирования: -срабатывания по U_{\min} -срабатывания по U_{\max} -время автоматического повторного включения	В В с	170 – 230 240 – 290 5 – 900
Фиксированное время срабатывания по U_{\max}	с	1
Фиксированная задержка отключения по U_{\min}	с	12
Фиксированное время срабатывания при снижении напряжения более 50 В от уставки по U_{\min} или при снижении напряжения ниже 155 В	с	0,2
Фиксированное время срабатывания при повышении напряжения более 30 В от уставки по U_{\max} или выше 300 В	с	0,12
Максимальный коммутируемый ток (активной нагрузки), не менее	А	32
Точность определения порога срабатывания по напряжению	В	до 3
Минимальное напряжение, при котором сохраняется работоспособность	В	100
Максимальное напряжение, при котором сохраняется работоспособность	В	420
Гистерезис возврата по напряжению, не менее	В	4
Ток потребления от сети при неподключенной нагрузке	мА	до 15
Коммутационный ресурс выходных контактов: - под нагрузкой 32 А, не менее - под нагрузкой 5 А, не менее	раз раз	100 тыс 1 млн
Габаритные размеры (три модуля типа S)	мм	См. рис.1
Масса, не более	кг	0,15

2.3 Характеристики выходных контактов РН-113

Характеристики выходных контактов РН-113 приведены в табл. 3.

Таблица 3

	Макс. ток при $U \sim 250$ В	Макс. мощн. при замкнут. контакт.	Макс. коммутируемая мощность	Макс. длит. доп. напряжение перем/пост	Макс. ток при $U_{\text{пост}}=14$ В
$\cos \varphi = 1,0$	32 А	7200 ВА	7200 ВА	250/110 В	30 А

3 ПОДГОТОВКА К РАБОТЕ

3.1 Установить переключателями (поз. 7, 8 рис.1) на лицевой панели необходимый режим работы (см. п. 4.2).

3.2 При использовании РН-113 в режимах реле напряжения, реле минимального напряжения или реле времени подключить нагрузку в соответствии с вариантом 1 (рис. 2).

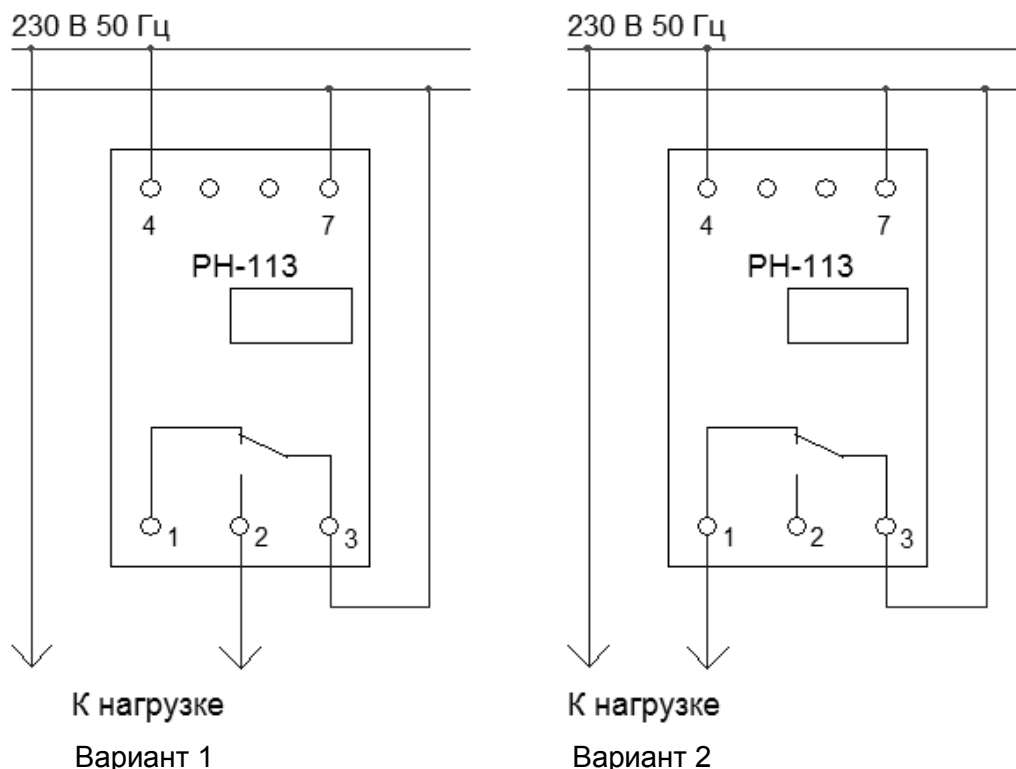
При использовании РН-113 в режиме реле максимального напряжения подключить нагрузку в соответствии с вариантом 2 (рис. 2).

При мощности нагрузки до 7,0 кВт (ток до 32 А) нагрузка включается в разрыв соответствующих контактов непосредственно (рис.2), а при большей мощности в разрыв контактов включается катушка магнитного пускателя, коммутирующего нагрузку.

3.3 Установить с помощью ручек, расположенных на лицевой панели, значения максимального (“ U_{\max} ”) и минимального (“ U_{\min} ”) напряжения, при которых должно срабатывать РН-113 (пороги срабатывания), а также время АПВ (“Ton”).

ВНИМАНИЕ! ЧТОБЫ НЕ СЛОМАТЬ ИЛИ ПРОВЕРНУТЬ РУЧКУ, ПОЖАЛУЙСТА, НЕ ПРИЛАГАЙТЕ ЧРЕЗМЕРНЫХ УСИЛИЙ ПРИ ВЫПОЛНЕНИИ УСТАНОВОЧНЫХ ОПЕРАЦИЙ.

3.4 Подключить РН-113 (контакты 4,7 рис.2) к электрической сети и подать питание.



Примечание – Состояние выходных контактов показано при обесточенном РН-113

Рисунок 2 – Схема подключения РН-113

3.5 При необходимости, установить уточненные значения порогов срабатывания по максимальному (U_{max}) и минимальному (U_{min}) напряжениям, а также время АПВ.

При вращении ручек на индикатор выводится значение соответствующего параметра одновременно с миганием точек.

4 РАБОТА РН-113

4.1 РН-113 может находиться в следующих состояниях:

-нормальной работы: нагрузка включена, горит индикатор включения нагрузки, а на трехразрядном индикаторе отображается значение контролируемого напряжения;

-аварии: нагрузка отключена, индикатор включения нагрузки не горит, на трехразрядный индикатор выводится значение контролируемого напряжения в мигающем режиме;

-индикации времени АПВ: нагрузка отключена, индикатор включения нагрузки не горит, на трехразрядный индикатор выводится время в секундах, оставшееся до окончания выдержки времени АПВ и горит точка в младшем разряде индикатора. После завершения времени АПВ РН-113 перейдет в нормальное состояние при условии нормального напряжения на входе.

4.2 РН-113 может работать в четырех независимых режимах:

-реле минимального напряжения (при включенном переключателе U_{min} и выключенном переключателе U_{max}): устройство переходит в состояние аварии при снижении входного напряжения ниже U_{min} ;

-реле максимального напряжения (при включенном переключателе U_{max} и выключенном переключателе U_{min}): устройство переходит в состояние аварии при повышении входного напряжения выше U_{max} ;

-реле напряжения (при включенных переключателях U_{min} и U_{max}): устройство переходит в состояние аварии при снижении входного напряжения ниже порога срабатывания по минимальному на-

пряжению (в дальнейшем - U_{min}) или при повышении входного напряжения выше порога срабатывания по максимальному напряжению (в дальнейшем – U_{max});

-реле времени с задержкой на включение (при выключенных переключателях U_{min} и U_{max}).

4.3 Особенности первого включения

Если РН-113 было обесточено, то при подаче на вход нормального напряжения, к времени АПВ, установленному ручкой “Ton”, добавляется время подготовки к работе (0,3-0,4 с), а на индикатор кратковременно выводится надпись “StA”.

4.4 АПВ

Время АПВ устанавливается ручкой “Ton”.

Во всех режимах работы, РН-113 перейдет в нормальное состояние не раньше, чем закончится время АПВ. Отсчет времени АПВ начинается с момента возникновения аварии или с момента подачи питания.

Если РН-113 включено как реле максимального напряжения и было обесточено, то при подаче на вход нормального напряжения выдержки времени АПВ не происходит.

Во время отсчета времени АПВ на трехразрядном индикаторе отображается:

- действующее значение входного напряжения в мигающем режиме, если РН-113 находится в состоянии аварии;

- время, оставшееся до окончания времени АПВ, если РН-113 находится в состоянии индикации времени АПВ (в этом случае горит точка в младшем разряде индикатора).

4.5 Режим реле минимального напряжения

Нагрузка подключается последовательно с контактами 2,3 (вариант 1 рис.2).

Если РН-113 было обесточено или находилось в состоянии аварии, то при подаче на вход нормального напряжения, РН-113 переходит в нормальное состояние: контакты 1, 3 размыкаются, а контакты 2, 3 замыкаются.

При снижении входного напряжения ниже U_{min} на время более 12 секунд РН-113 переходит в состояние аварии и контакты 1,3 замыкаются, а контакты 2,3 размыкаются. При снижении напряжения ниже 50 В от выставленного U_{min} или при снижении напряжения ниже 155 В, РН-113 перейдет в состояние аварии через 0,2 секунды.

Когда входное напряжение станет больше U_{min} на величину гистерезиса, составляющую 4-5 В, РН-113 снова перейдет в нормальное состояние.

4.6 Режим реле максимального напряжения

В этом режиме нагрузка РН-113 должна подключаться последовательно с контактами 1, 3 (вариант 2 рис. 2).

При подаче на вход РН-113 нормального напряжения положение выходных контактов РН-113 не меняется: контакты 1, 3 замкнуты, а контакты 2,3 разомкнуты.

При повышении входного напряжения выше U_{max} на время более одной секунды или при повышении входного напряжения на 30 В выше U_{max} (или выше 300 В) на время более 0,12 секунд, РН-113 переходит в состояние аварии и контакты 1,3 размыкаются, а контакты 2,3 замыкаются.

При снижении входного напряжения ниже U_{max} на величину гистерезиса 4-5 В РН-113 возвращается в нормальное состояние.

4.7 Режим реле напряжения

Нагрузка подключается последовательно с контактами 2, 3 (рис. 2 вариант 1).

Если РН-113 было обесточено или находилось в состоянии аварии, то при подаче на вход нормального напряжения РН-113 переходит в нормальное состояние и контакты 1,3 размыкаются, а контакты 2,3 замыкаются.

При снижении входного напряжения ниже U_{min} на время более 12 секунд РН-113 переходит в состояние аварии и контакты 1, 3 замыкаются, а контакты 2, 3 размыкаются. При снижении напряжения ниже 50 В от выставленного U_{min} или при снижении напряжения ниже 155 В, РН-113 переходит в состояние аварии через 0,2 секунды.

Когда входное напряжение станет больше U_{min} на величину гистерезиса, составляющую 4-5 В, РН-113 снова перейдет в нормальное состояние.

При повышении входного напряжения выше U_{max} на время более одной секунды или при повышении входного напряжения на 30 В выше U_{max} (или выше 300 В) на время более 0,12 секунды, РН-113 переходит в состояние аварии и контакты 1, 3 замыкаются, а контакты 2, 3 размыкаются.

При снижении входного напряжения ниже U_{max} на величину гистерезиса 4-5 В, РН-113 возвращается в нормальное состояние.

4.8 Реле времени с задержкой на включение

Нагрузка подключается последовательно с контактами 2, 3 (рис. 2 вариант 1).

При подаче на вход РН-113 напряжения выше 165 В РН-113 через время АПВ переходит в нормальное состояние: контакты 1, 3 размыкаются, а контакты 2, 3 замыкаются.

При уменьшении напряжения ниже 155 В РН-113 перейдет в состояние аварии, контакты 2, 3 будут разомкнуты, а контакты 1, 3 замкнуты.

5 ТРАНСПОРТИРОВАНИЕ И ХРАНЕНИЕ

РН-113 в упаковке производителя должно храниться в закрытом помещении с температурой от минус 45 до +70 °С и относительной влажностью не более 80 % при отсутствии в воздухе паров, вредно действующих на упаковку и материалы устройства. При транспортировании РН-113 потребитель должен обеспечить защиту устройства от механических повреждений.

6 ТЕХНИЧЕСКОЕ ОБСЛУЖИВАНИЕ И МЕРЫ БЕЗОПАСНОСТИ

6.1 МЕРЫ БЕЗОПАСНОСТИ

Мощность подключаемой нагрузки не должна превышать указанную в данном Руководстве по эксплуатации, т.к. это может вызвать перегрев контактной группы и возгорание устройства.

ПРЕДОСТЕРЕЖЕНИЕ - В РН-113 ИСПОЛЬЗУЕТСЯ ОПАСНОЕ ДЛЯ ЖИЗНИ НАПРЯЖЕНИЕ.

ЗАПРЕЩАЕТСЯ УСТРАНЕНИЕ НЕИСПРАВНОСТЕЙ, ТЕХНИЧЕСКОЕ ОБСЛУЖИВАНИЕ И ПРОВЕДЕНИЕ МОНТАЖНЫХ РАБОТ БЕЗ ОТКЛЮЧЕНИЯ УСТРОЙСТВА ОТ СЕТИ

Устройство не предназначено для эксплуатации в условиях вибрации и ударов.

Не допускается попадание влаги на входные контакты клеммных колодок и внутренние элементы устройства.

Не допускается использование устройства в агрессивных средах с содержанием в воздухе кислот, щелочей, масел и т. п.

ПОДКЛЮЧЕНИЕ, РЕГУЛИРОВКА И ТЕХНИЧЕСКОЕ ОБСЛУЖИВАНИЕ УСТРОЙСТВА ДОЛЖНЫ ПРОИЗВОДИТЬСЯ ТОЛЬКО КВАЛИФИЦИРОВАННЫМИ СПЕЦИАЛИСТАМИ, ИЗУЧИВШИМИ НАСТОЯЩЕЕ РУКОВОДСТВО ПО ЭКСПЛУАТАЦИИ.

6.2 ПОРЯДОК ТЕХНИЧЕСКОГО ОБСЛУЖИВАНИЯ

Рекомендуемая периодичность технического обслуживания – каждые шесть месяцев.

Техническое обслуживание состоит из визуального осмотра, в ходе которого проверяется надежность подсоединения проводов к клеммам РН-113, отсутствие сколов и трещин на его корпусе.

7 СРОК СЛУЖБЫ И ГАРАНТИИ ИЗГОТОВИТЕЛЯ

7.1 Срок службы изделия 10 лет. По истечении срока службы обратиться к производителю.

7.2 Гарантийный срок эксплуатации изделия составляет 36 месяцев со дня продажи.

В течение гарантийного срока эксплуатации производитель бесплатно ремонтирует изделие при соблюдении потребителем требований Руководства по эксплуатации.

Изделие не подлежит гарантийному обслуживанию в следующих случаях:

- окончание гарантийного срока;
- наличие механических повреждений;
- наличие следов воздействия влаги или попадание посторонних предметов внутрь изделия;
- вскрытие и самостоятельный ремонт изделия;
- повреждение, вызванное электрическим током либо напряжением, значения которых были выше указанных в Руководстве по эксплуатации.

7.3 Гарантийное обслуживание производится по месту приобретения.

7.4 Гарантия производителя не распространяется на возмещения прямых или косвенных убытков, утрат или вреда, связанных с транспортировкой изделия до места приобретения или до производителя.

7.5 Послегарантийное обслуживание (по действующим тарифам) производится производителем.

Убедительная просьба, при возврате изделия или передаче изделия на гарантийное или послегарантийное обслуживание, в поле сведений о рекламациях подробно указывать причину возврата.