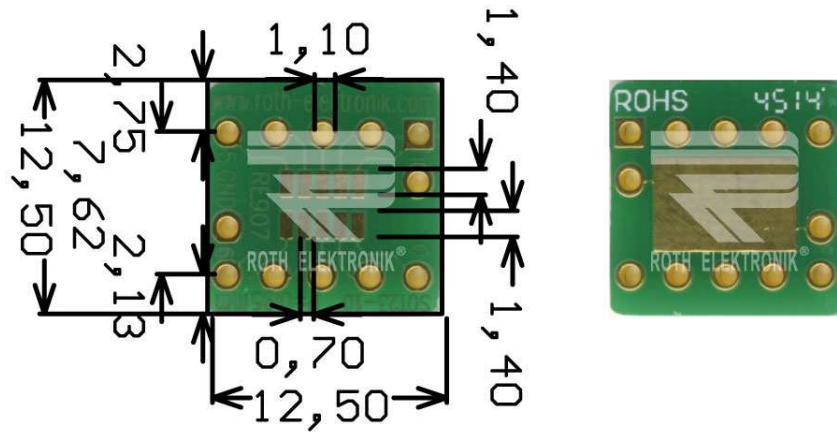


RE907

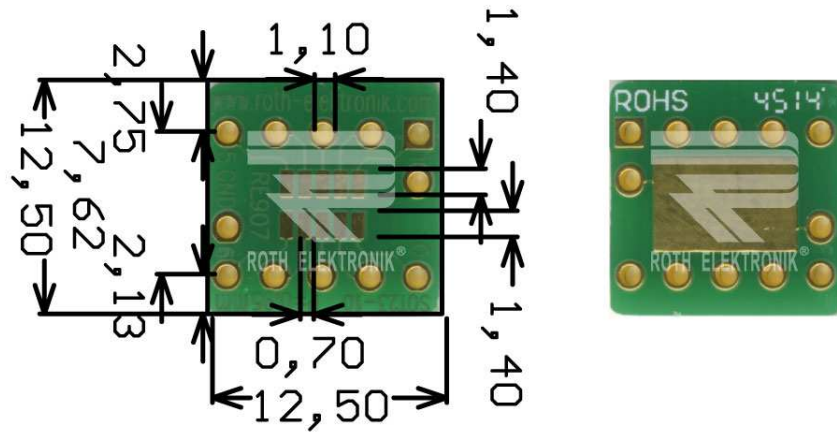
- Adapter SOT23-10
- Epoxy fibre-glass 1.50 mm
- Double-sided 35 µm Cu
- Plated through holes (PTH)
- Surface chem. Ni/Au
- Solder stop mask
- Adaption circuit board for SOT23-10 with 0.95 mm pitch
- Hole spacing 2.54 mm
- Solder pads Ø 2.00 mm
- Fits on sockets with a distance of 7.62 mm
- Shield pad
- Size 12.50 x 12.50 mm



RE907

- Adapter für SOT23-10
- Epoxydglashartgewebe FR4 1,50 mm
- Zweiseitig 35 µm Cu
- Durchkontaktiert (PTH)
- Oberfläche chem. Ni/Au
- Lötstopplack
- Adaptionsplatine für SOT 23-10 mit 0,95 mm Pitch
- Ausgeleitet in das Raster 2,54 mm
- Lötinseln Ø 2,00 mm
- Passend für Sockel im Abstand 7,62 mm
- Abschirmungsfeld
- Größe 12,50 x 12,50 mm

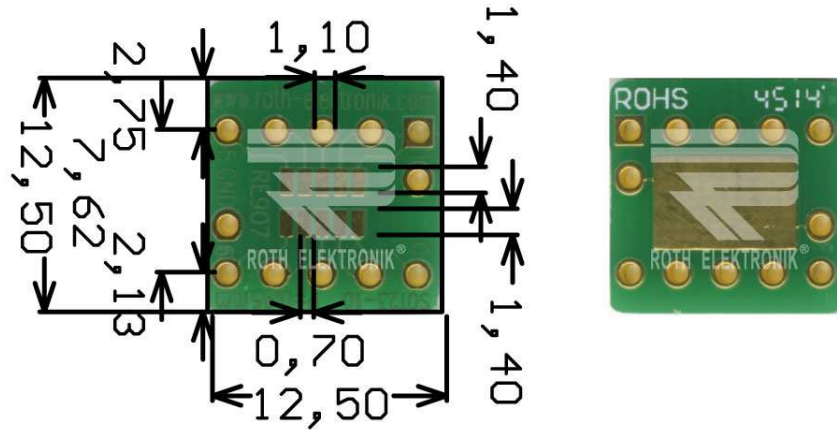
ver.20150130



RE907

- Adaptateur SOT23-10
- Fibre de verre époxyde 1.50 mm
- Double face 35 µm Cu
- Métallisation des trous (PTH)
- Surface avec Ni/Au chimique
- Masque de soudure
- Platine d'adaptation pour SOT23-10 avec 0.95 mm pitch
- Pas 2.54 mm
- Îlots de brasage Ø 2.00 mm
- Adapté pour les prises avec un écart de 7.62 mm
- Blindage
- Dimensions 12.50 x 12.50 mm

ver.20150130



RE907

- Multiadaptador para SOT23-10
- Fibra de vidrio epoxidica FR4 1,50 mm
- Por dos lados 35 µm de Cu
- Agujeros con contactos metalizados (PTH)
- Superficie terminal química de Ni/Au
- Máscara de inhibidora de la soldadura
- Placa de circuito impreso de adaptación para SOT 23-10 con 0,95 mm Pitch
- Espacio entre orificios 2,54 mm
- Nodos de soldadura Ø 2,00 mm
- Se ajusta a zócalos con una distancia de 7,62 mm
- Campo de apantallado
- Tamaño 12,50 x 12,50 mm

ver.20150130