





R4N

przełączniki przemysłowe - miniaturowe



6 A / 250 V AC

NOWOŚĆ

- Przełączniki ogólnego zastosowania • Do gniazd wtykowych: montaż na szynie 35 mm wg PN-EN 60715; montaż na płycie; montaż na płytkach drukowanych • Miniaturowe wymiary • Styki bez kadmu • Cewki AC i DC
- WT (wskaźnik zadziałania, mechaniczny + przycisk testujący, czołowy z funkcją blokowania styków) - wyposażenie standardowe przełączników. Do przełączników oferowane są przyciski testujące bez funkcji blokowania styków oraz zaślepki - str. 12
- Uznania, certyfikaty, dyrektywy: RoHS,    

Dane styków

Ilość i rodzaj zestyków		4P
Materiał styków		AgNi , AgNi/Au 0,2 μm, AgNi/Au 5 μm
Znamionowe / maks. napięcie zestyków	AC	250 V / 250 V
Minimalne napięcie zestyków		10 V AgNi, 10 V AgNi/Au 0,2 μm, 5 V AgNi/Au 5 μm
Znamionowy prąd (moc) obciążenia w kategorii	AC1	6 A / 250 V AC
	AC15	1,5 A / 120 V 0,75 A / 240 V (C300)
	AC3	125 W (silnik jednofazowy)
	DC1	6 A / 24 V DC (patrz Wykres 3)
	DC13	0,22 A / 120 V 0,1 A / 250 V (R300)

Minimalny prąd zestyków		5 mA
Maksymalny prąd załączania		12 A
Obciążalność prądowa trwała zestyku		6 A
Maksymalna moc łączeniowa w kategorii	AC1	1 500 VA
Minimalna moc łączeniowa		0,3 W AgNi, 0,3 W AgNi/Au 0,2 μm, 0,1 W AgNi/Au 5 μm
Rezystancja zestyków		≤ 100 mΩ
Maksymalna częstość łączy		1 200 cykli/h
• przy obciążeniu znamionowym w kategorii AC1		18 000 cykli/h
• bez obciążenia		

Dane cewki

Napięcie znamionowe	50/60 Hz AC	6 ... 240 V
	DC	5 ... 220 V
Napięcie odpadowe		AC: ≥ 0,2 U _n DC: ≥ 0,1 U _n
Roboczy zakres napięcia zasilania		patrz Tabele 1, 2
Znamionowy pobór mocy	AC	1,6 VA
	DC	0,9 W

Dane izolacji wg PN-EN 60664-1

Znamionowe napięcie izolacji		250 V AC
Znamionowe napięcie udarowe		2 500 V 1,2 / 50 μs
Kategoria przepięciowa		II
Stopień zanieczyszczenia izolacji		2
Napięcie probiercze		
• pomiędzy cewką a stykami		2 500 V AC typ izolacji: podstawowa
• przerwy zestykowej		1 500 V AC rodzaj przerwy: oddzielenie niepełne
• pomiędzy torami prądowymi		2 000 V AC typ izolacji: podstawowa
Odległość pomiędzy cewką a stykami		
• w powietrzu		≥ 1,6 mm
• po izolacji		≥ 3,2 mm

Pozostałe dane

Czas zadziałania / powrotu (wartości typowe)		AC: 10 ms / 8 ms DC: 13 ms / 3 ms
Trwałość łączeniowa		
• w kategorii AC1		> 10 ⁵ 6 A, 250 V AC
• w zależności od cosφ		patrz Wykres 2
Trwałość mechaniczna (cykle)		> 2 x 10 ⁷
Wymiary (a x b x h)		27,5 x 21,2 x 35,6 mm
Masa		35 g
Temperatura otoczenia	• składowania	-40...+85 °C
	• pracy	AC: -40...+55 °C DC: -40...+70 °C
Stopień ochrony obudowy		IP 40 wg PN-EN 60529
Ochrona przed oddziaływaniem środowiska		RTI wg PN-EN 116000-3
Odporność na udary (zestyk zwierny / rozwierny)		10 g / 5 g
Odporność na wibracje		5 g 10...150 Hz

Dane zaznaczone pogrubionym drukiem dotyczą standardowych wykonań przełączników.

11.09.2013

R4N

przełączniki przemysłowe - miniaturowe

Dane cewki - wykonanie napięciowe, zasilanie prądem stałym

Tabela 1

Kod cewki	Napięcie znamionowe V DC	Rezystancja cewki przy 20 °C Ω	Tolerancja rezystancji	Roboczy zakres napięcia zasilania V DC	
				min. (przy 20 °C)	maks. (przy 55 °C)
1005	5	28	± 10%	4,0	5,5
1006	6	40	± 10%	4,8	6,6
1012	12	160	± 10%	9,6	13,2
1024	24	640	± 10%	19,2	26,4
1048	48	2 600	± 10%	38,4	52,8
1060	60	4 000	± 10%	48,0	66,0
1080	80	7 100	± 10%	64,0	88,0
1110	110	13 600	± 10%	88,0	121,0
1125	125	16 000	± 10%	100,0	137,5
1220	220	54 000	± 10%	176,0	242,0

Dane zaznaczone pogrubionym drukiem dotyczą standardowych wykonań przełączników.

Dane cewki - wykonanie napięciowe, zasilanie prądem przemiennym 50/60 Hz

Tabela 2

Kod cewki	Napięcie znamionowe V AC	Rezystancja cewki przy 20 °C Ω	Tolerancja rezystancji	Roboczy zakres napięcia zasilania V AC	
				min. (przy 20 °C)	maks. (przy 55 °C)
5006	6	9,8	± 10%	4,8	6,6
5012	12	39,5	± 10%	9,6	13,2
5024	24	158	± 10%	19,2	26,4
5042	42	470	± 10%	33,6	46,2
5048	48	640	± 10%	38,4	52,8
5060	60	930	± 10%	48,0	66,0
5080	80	1 720	± 10%	64,0	88,0
5110	110	3 450	± 10%	88,0	121,0
5115	115	3 610	± 10%	92,0	127,0
5120	120	3 770	± 10%	96,0	132,0
5127	127	4 000	± 10%	101,6	139,0
5220	220	15 400	± 10%	176,0	242,0
5230	230	16 100	± 10%	184,0	253,0
5240	240	16 800	± 10%	192,0	264,0

Dane zaznaczone pogrubionym drukiem dotyczą standardowych wykonań przełączników.

NOWA TECHNOLOGIA

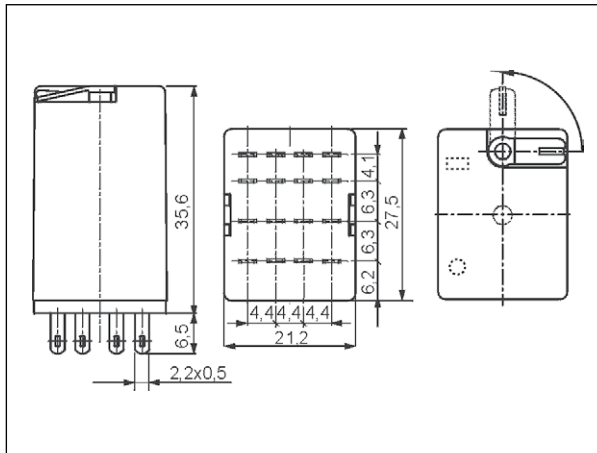
Nowe R2N, R3N, R4N to unowocześnione wersje przełączników R2, R3, R4. Modernizacja objęła konstrukcję przełączników oraz proces ich wytwarzania.



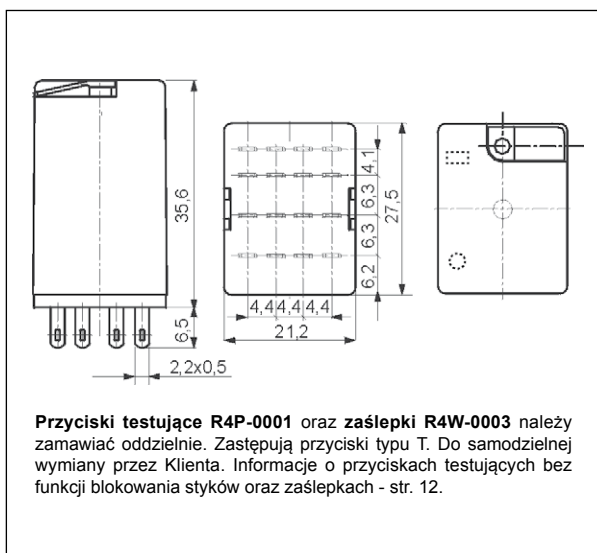
R4N

przełączniki przemysłowe - miniaturowe

Wymiary - wykonanie do gniazd wtykowych (WT), z przyciskiem testującym typu T, czołowym, z funkcją blokowania styków

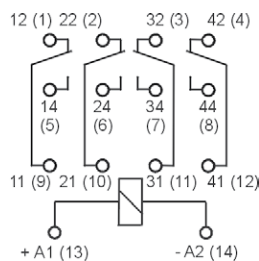


Wymiary - wykonanie do gniazd wtykowych, z przyciskiem testującym bez funkcji blokowania styków lub z zaślepką



Przyciski testujące R4P-0001 oraz zaślepki R4W-0003 należy zamawiać oddzielnie. Zastępują przyciski typu T. Do samodzielnej wymiany przez Klienta. Informacje o przyciskach testujących bez funkcji blokowania styków oraz zaślepkach - str. 12.

Schemat połączeń (widok od strony wyprowadzeń)



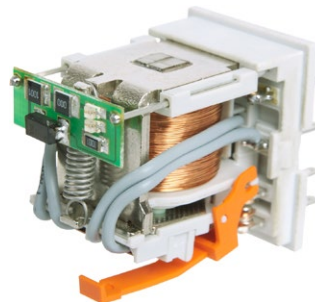
4P - przełączne

Uwaga: wskazana biegunowość zasilania odnosi się do przełączników z wyposażeniem dodatkowym obejmującym D - element tłumiący przepięcia (dioda) - tylko dla cewek DC.

Budowa



Zwiększenie funkcjonalności wskaźnika mechanicznego (W): zamontowany jest na podkładce izolacyjnej zestawu styków ruchomych; zmiany zapewniają jego właściwą pozycję w okienku na górze obudowy, niezależnie od liczby operacji wykonanych przez przełącznik.



Zastosowanie elektroniki wykonanej w technologii SMD: wyposażenie dodatkowe L (dioda LED) i D (dioda) umieszczono na płytce obwodu drukowanego; zmiana pozycji diody LED oraz optymalizacja jakości i intensywności jej świecenia dają pewność, że przełącznik jest w stanie zadziałania, gdy LED świeci.



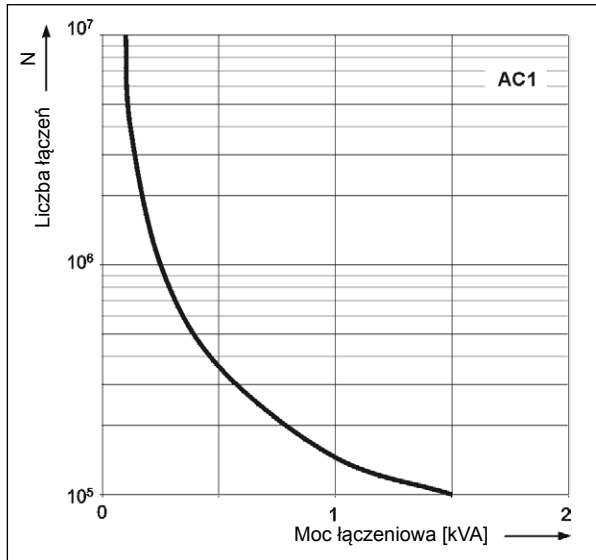
Zwiększenie sprawności elektromagnesu: wprowadzono innowacyjną technologię łączenia elementów, która gwarantuje pewniejsze działanie przełącznika.

Wzmocnienie izolacji w obszarze płytki stykowej: zastosowano poliamid PA66, wyróżniający się bardzo dobrymi parametrami mechanicznymi i elektrycznymi oraz najlepszymi własnościami termicznymi.

11.09.2013

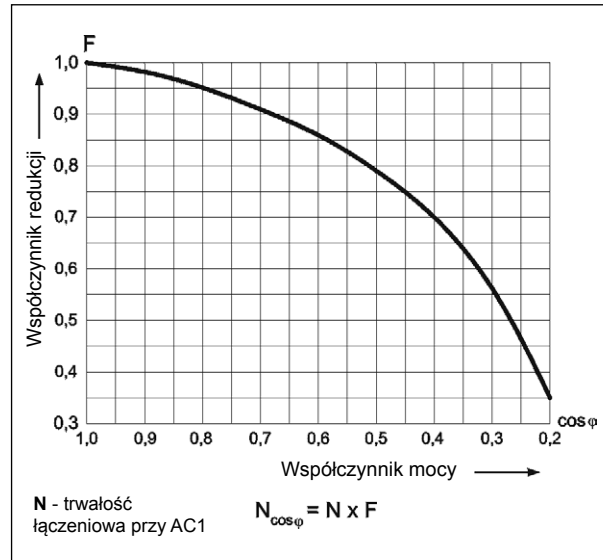
Trwałość łączeniowa w funkcji mocy obciążenia. Częstość łączeń: 1 200 cykli/h

Wykres 1



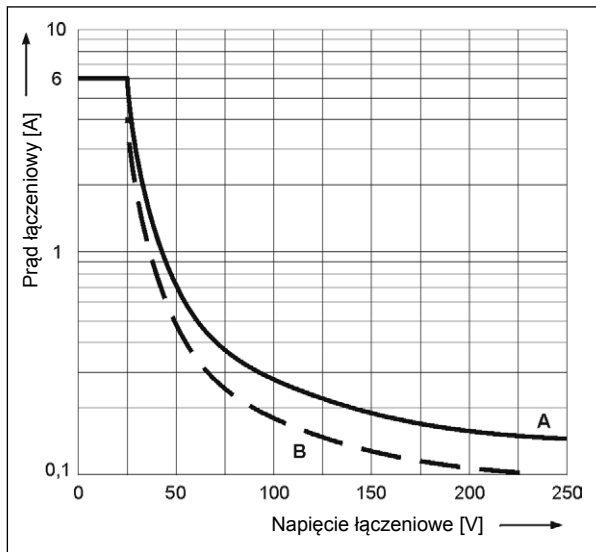
Współczynnik redukcji trwałości łączeniowej dla indukcyjnych obciążeń prądu przemiennego

Wykres 2



Maks. zdolność łączeniowa dla prądu stałego A - obciążenie rezystancyjne DC1 B - obciążenie indukcyjne L/R = 40 ms

Wykres 3



Dobór materiałów styków w zależności od charakteru obciążenia

- **AgNi** - do obciążeń rezystancyjnych i indukcyjnych,
- **AgNi/Au 0,2 μm** - Au chroni powierzchnię styków w czasie składowania,
- **AgNi/Au 5 μm** - do małych obciążeń rezystancyjnych w obwodach sterowniczych.

Montaż

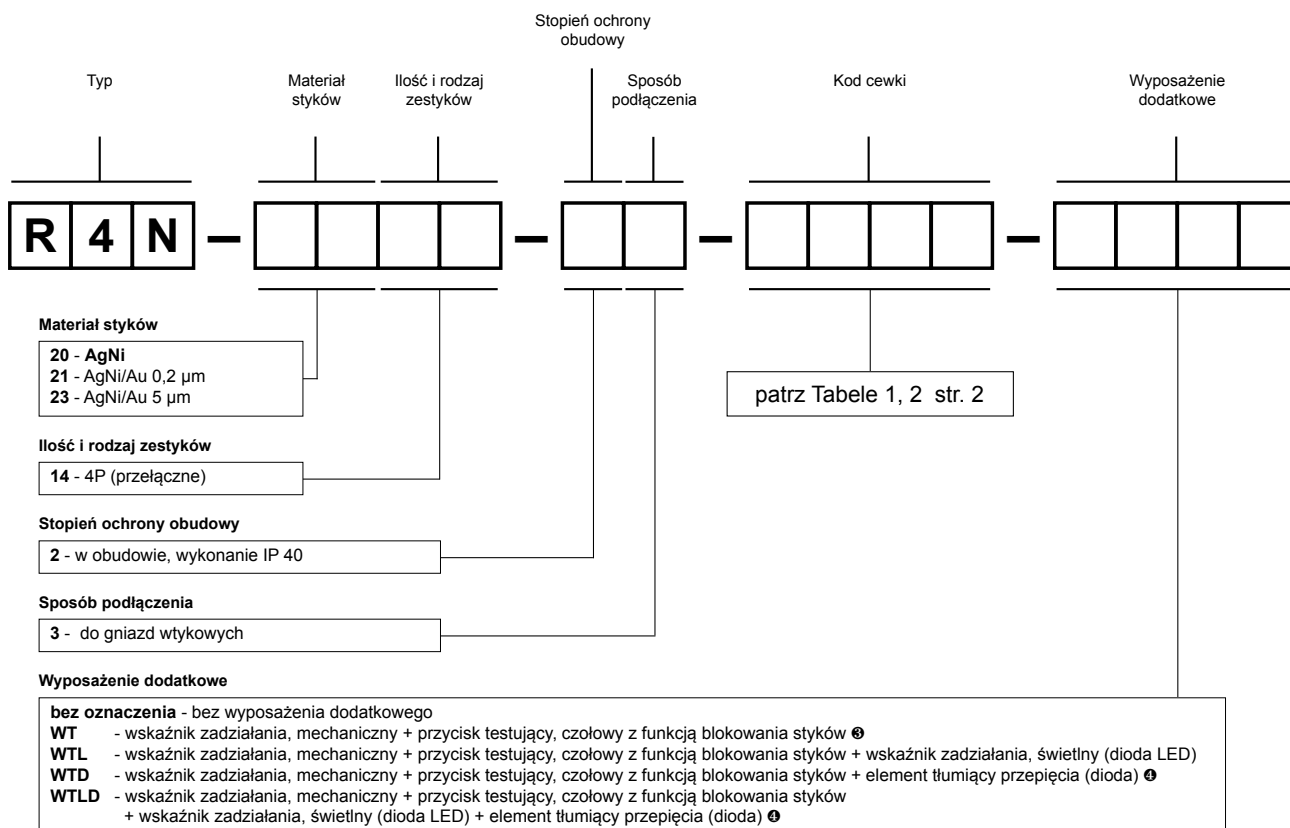
Przełączniki **R4N** przeznaczone są do montowania w gniazdach wtykowych. **Standardowo posiadają wyposażenie WT (W** - wskaźnik zadziałania, mechaniczny + **T** - przycisk testujący, czołowy z funkcją blokowania styków). W tych przełącznikach istnieje **możliwość samodzielnej wymiany przycisku typu T na przycisk testujący R4P-0001** bez funkcji blokowania styków **lub na zaślepkę R4W-0003** eliminującą funkcję testowania i blokowania styków. Przyciski **R4P-0001** oraz zaślepki **R4W-0003** należy zamawiać oddzielnie.

Przełączniki **R4N** przeznaczone są do: • gniazd wtykowych z zaciskami śrubowymi **GZT4** ① oraz **GZM4** ② z obejmą **GZT4-0040** lub **G4 1052**, montaż na szynie 35 mm wg PN-EN 60715 lub na płycie (przy pomocy 2 wkrętów M3) • gniazd wtykowych z zaciskami sprężynowymi **GZMB4** ③ z obejmą **GZMB4-0040** lub **G4 1052**, montaż na szynie 35 mm wg PN-EN 60715. Do gniazd oferowane są moduły sygnalizacyjne / przeciwprzepięciowe **typu M...** (patrz str. 9) • gniazd wtykowych z zaciskami śrubowymi **GZ4** z obejmą **G4 1052** lub gniazd wtykowych **GS4** z obejmą **GS4-0036**, montaż na szynie 35 mm wg PN-EN 60715 lub na płycie (przy pomocy 2 wkrętów M3) • gniazd wtykowych do obwodów drukowanych **SU4D** z obejmą **G4 1053** • gniazd wtykowych do lutowania **SU4L** z obejmą **G4 1053** oraz zatrzaskiem **G4 1040** • gniazd wtykowych do lutowania **G4** z obejmą **G4 1053**.

① Gniazda wtykowe **GZT4**, **GZM4** przystosowane są do współpracy ze złączem grzebieniowym typu **ZGGZ4** (patrz str. 10).

② Dla gniazd **GZMB4** - patrz str. 7 (sposób podłączenia przewodów).

Oznaczenia kodowe do zamówień



② WT - wyposażenie standardowe przełączników

③ WTD, WTLD - dostępne tylko w przełącznikach z cewkami DC

Przyciski testujące oraz **zaśleпки** należy zamawiać oddzielnie. Zastępują przyciski typu T. Do samodzielnej wymiany przez Klienta.

Informacje o przyciskach testujących bez funkcji blokowania styków oraz zaślepkach - str. 12.

- Przycisk R4P-0001-A - kolor pomarańczowy (cewki AC)
- Przycisk R4P-0001-D - kolor morski (cewki DC)
- Zaślepka R4W-0003-A - kolor pomarańczowy (cewki AC)
- Zaślepka R4W-0003-D - kolor morski (cewki DC)

Uwaga:

Dla przełączników z wyposażeniem dodatkowym **D** - element tłumiący przepięcia (dioda) (wykonania WTD i WTLD) - obowiązuje ustalona biegunowość zasilania cewek napięciem DC: +A1(13) / -A2(14). Biegunowość jest zaznaczona na obudowie przełącznika. Dla pozostałych wykonanych przełączników z cewkami DC biegunowość zasilania jest dowolna.

Przykład kodowania:

R4N-2014-23-5230-WTL przełącznik **R4N**, do gniazd wtykowych, cztery zestyki przełączne, materiał styków AgNi, napięcie cewki 230 V AC 50/60 Hz, ze wskaźnikiem zadziałania, mechanicznym i przyciskiem testującym, czołowym z funkcją blokowania styków oraz wskaźnikiem zadziałania, świetlnym (diodą LED), w obudowie IP 40

Gniazda i akcesoria

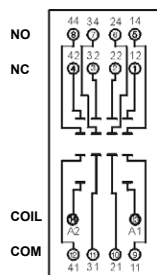
GZT4

Do R4, R4N, T-R4

Z zaciskami śrubowymi
Maksymalny moment dokręcenia zacisku: 0,7 Nm
Montaż na szynie 35 mm wg PN-EN 60715 lub na płycie 76,3 x 27 x 42,5(80) mm
Cztery tory prądowe 6 A, 300 V AC



Schemat połączeń



TR4-2000

GZT4-0040

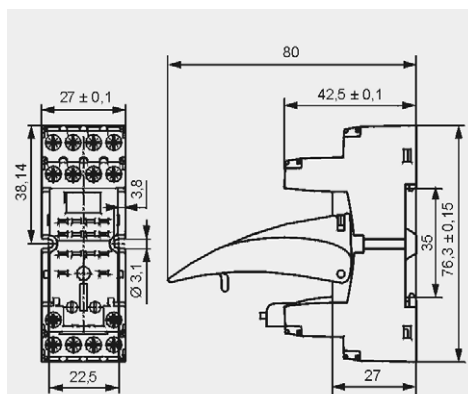
G4 1052



GZT4-0035

Moduł typu M...

Wymiary



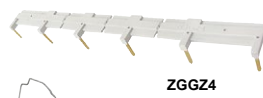
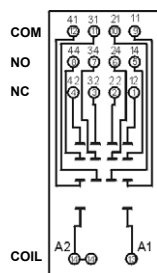
GZM4

Do R4, R4N, T-R4

Z zaciskami śrubowymi
Maksymalny moment dokręcenia zacisku: 0,7 Nm
Montaż na szynie 35 mm wg PN-EN 60715 lub na płycie 75 x 27 x 61(82) mm
Cztery tory prądowe 6 A, 300 V AC



Schemat połączeń



TR4-2000

GZT4-0040

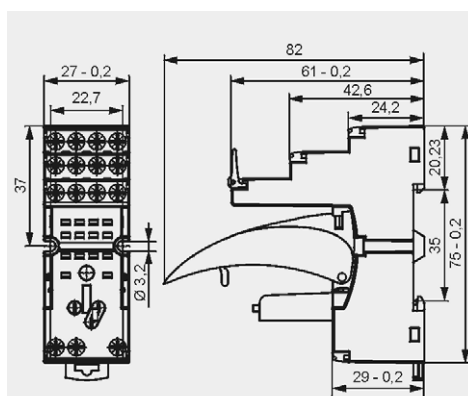
G4 1052



GZM4-0035

Moduł typu M...

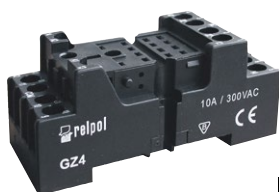
Wymiary



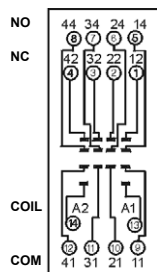
GZ4

Do R4, R4N

Z zaciskami śrubowymi
Maksymalny moment dokręcenia zacisku: 0,7 Nm
Montaż na szynie 35 mm wg PN-EN 60715 lub na płycie 66,4 x 29,5 x 29 mm
Cztery tory prądowe 10 A, 300 V AC

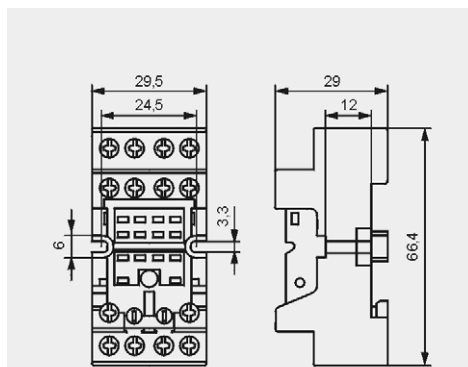


Schemat połączeń



G4 1052

Wymiary



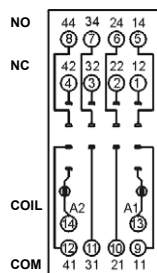
GS4

Do R4, R4N

Z zaciskami śrubowymi
Maksymalny moment dokręcenia zacisku: 0,7 Nm
Montaż na szynie 35 mm wg PN-EN 60715 lub na płycie 67 x 30,8 x 30(~63,7) mm
Cztery tory prądowe 6 A, 300 V AC



Schemat połączeń

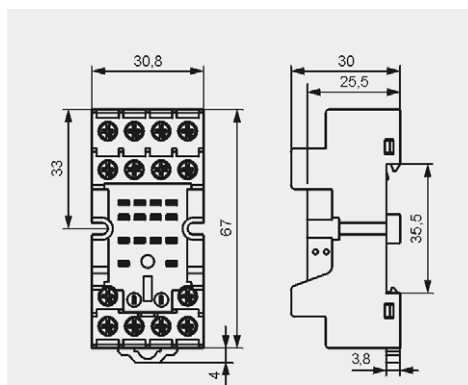


GS4-0036



GS4-0035

Wymiary



1. Montaż oraz demontaż akcesoriów w gnieździe - patrz str. 7. Moduły sygnalizacyjne / przeciwprzepięciowe typu M... - patrz str. 9. 2. W nawiasie podano wysokość gniazda z obejmą wyrzutnikową. 3. Spełniają wymagania morskie - certyfikat Lloyd's Register (LR). 4. Dla przełączników R4, R4N: G4 1052, GZT4-0040, GZMB-0040, GZT4-0035, TR, moduł typu M...; dla przełączników T-R4: TR4-2000, GZT4-0035, TR. 5. W nawiasie podano wysokość gniazda z obejmą sprężynową.

Gniazda i akcesoria

GZMB4

Do R4, R4N, T-R4

Z zaciskami sprężynowymi
Maks. przekrój przewodów:
1 x 0,2...1,5 mm²
(1 x 24...16 AWG)
Długość odizolowania
przewodów: 9...11 mm

Montaż na szynie 35 mm
wg PN-EN 60715
95 x 31 x 42,5(80) mm
Cztery tory prądowe
10 A, 300 V AC



GZMB4-0040



TR



Moduł typu M...



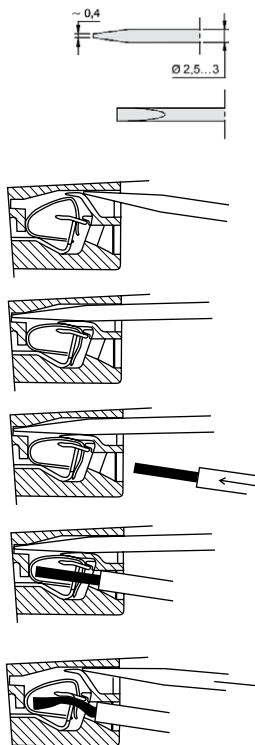
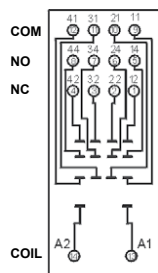
G4 1052



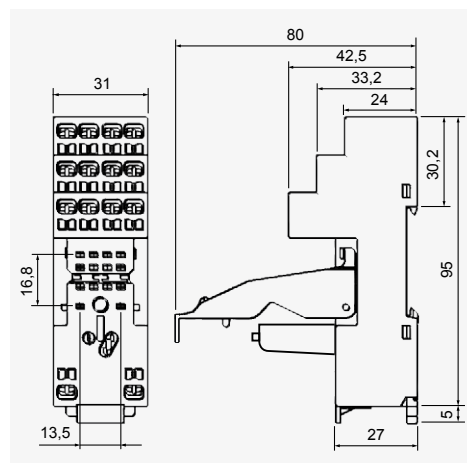
TR4-2000

Akcesoria 1 4

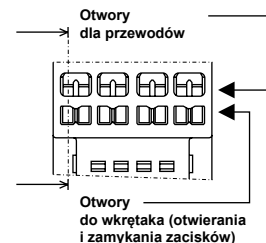
Schemat połączeń



Wymiary



Rysunki przedstawiają kolejność operacji przy wkładaniu przewodów do zacisku sprężynowego oraz zalecany śrubokręt do otwierania sprężyn kłatkowych, zgodny z normą DIN 5264 FORM „A”.



Sposób podłączenia przewodów

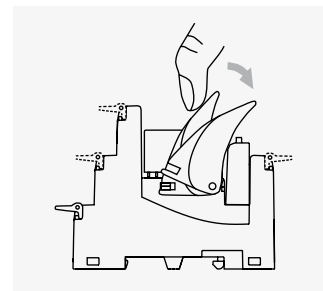
1 Montaż oraz demontaż akcesoriów w gnieździe - patrz str. 7. Moduły sygnalizacyjne / przeciwprzepięciowe typu M... - patrz str. 9. 2 W nawiasie podano wysokość gniazda z obejmą wyrzutnikową. 3 Dla przekaźników R4, R4N: G4 1052, GZT4-0040, GZMB-0040, GZT4-0035, TR, moduł typu M...; dla przekaźników T-R4: TR4-2000, GZT4-0035, TR

Montaż oraz demontaż przekaźnika i akcesoriów w gnieździe

Moduł sygnalizacyjny / przeciwprzepięciowy typu M...



Przekaźnik elektromagnetyczny



Sposób wyjmowania przekaźnika z gniazda przy pomocy obejmy wyrzutnikowej

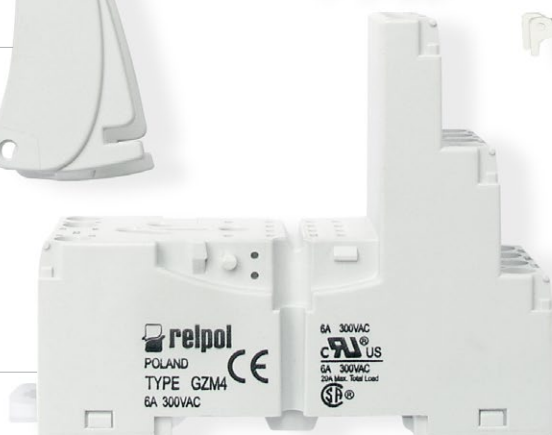
Obejma wyrzutnikowa



Płytki do opisu



Gniazdo wtykowe z zaciskami śrubowymi

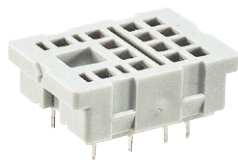


Gniazda i akcesoria

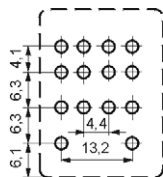
SU4D

Do R4, R4N

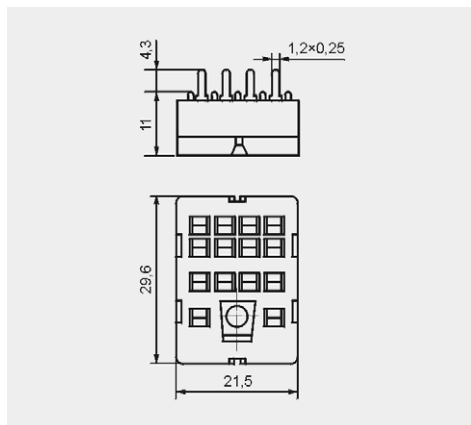
Do obwodów drukowanych
29,6 x 21,5 x 11 mm
Cztery tory prądowe
6 A, 250 V AC



Rozstaw otworów w obwodzie drukowanym



Wymiary



Akcesoria

G4 1053



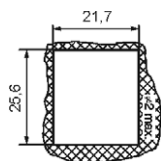
SU4L

Do R4, R4N

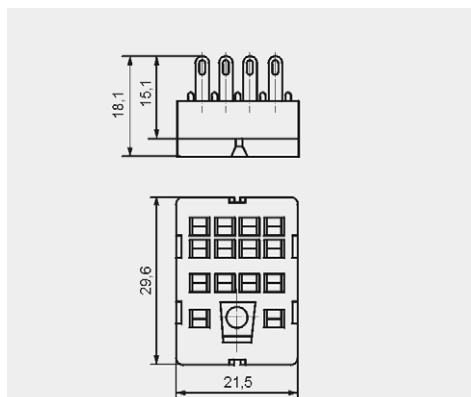
Do lutowania
29,6 x 21,5 x 18,1 mm
Cztery tory prądowe
6 A, 250 V AC



Wymiary otworu w płycie montażowej



Wymiary



Akcesoria

G4 1053

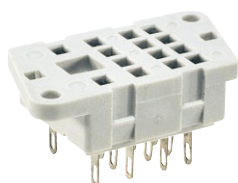
G4 1040



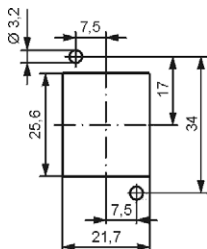
G4

Do R4, R4N

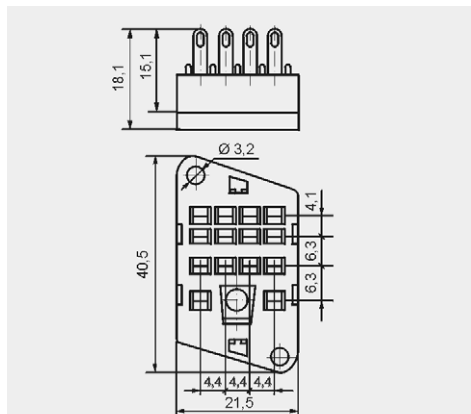
Do lutowania
40,5 x 21,5 x 18,1 mm
Cztery tory prądowe
6 A, 250 V AC



Rozstaw otworów w płycie montażowej



Wymiary



Akcesoria

G4 1053



ŚRODKI OSTROŻNOŚCI:

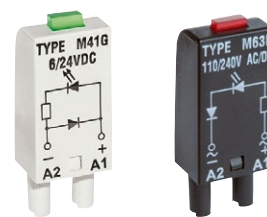
1. Należy upewnić się, że parametry produktu opisane w jego specyfikacji zapewniają margines bezpieczeństwa dla prawidłowej pracy urządzenia lub systemu oraz bezwzględnie unikać użytkowania, które przekracza parametry produktu.
2. Nigdy nie dotykać części urządzenia produktu znajdującego się pod napięciem.
3. Należy upewnić się, że produkt podłączony jest prawidłowo. Nieprawidłowe podłączenie może spowodować złe działanie, nadmierne przegrzewanie oraz ryzyko powstania ognia.
4. Jeśli istnieje ryzyko, że wadliwa praca produktu mogłaby spowodować dotkliwie straty materialne lub zagrażać zdrowiu i życiu ludzi lub zwierząt, należy konstruować urządzenia lub systemy tak, aby wyposażone były w podwójny system bezpieczeństwa, gwarantujący niezawodną pracę.

Moduły sygnalizacyjne/przeciwprzebieciowe typu M...

Do gniazd typu:

GZT80, GZM80, GZS80, GZMB80, GZT92, GZM92, GZS92, ES 32, GZT2, GZM2, GZMB2, GZT3, GZM3, GZT4, GZM4, GZMB4

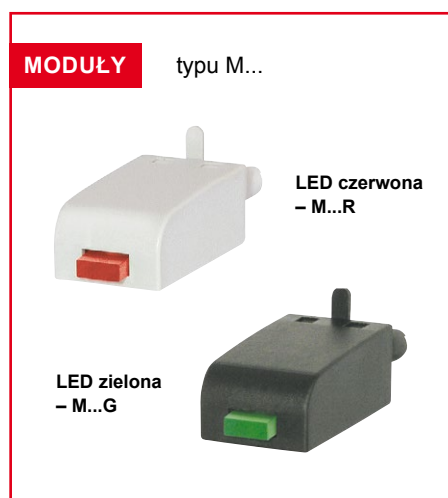
Moduły typu M... są połączone równolegle z cewką przekazywną.
Polaryzacja P: -A1/+A2. Polaryzacja N: +A1/-A2.



Moduły typu M...	Schemat	Napięcie	Typ modułu ① ②
Moduł D (polaryzacja P) Ogranicza przepięcia na cewkach DC.		6/230 V DC	M21P
Moduł D (polaryzacja N) Ogranicza przepięcia na cewkach DC.		6/230 V DC	M21N
Moduł LD (polaryzacja P) Ogranicza przepięcia na cewkach DC. Sygnalizuje obecność napięcia na cewce.		6/24 V DC 24/60 V DC 110/230 V DC	M31R, M31G M32R, M32G M33R, M33G
Moduł LD (polaryzacja N) Ogranicza przepięcia na cewkach DC. Sygnalizuje obecność napięcia na cewce.		6/24 V DC 24/60 V DC 110/230 V DC	M41R, M41G M42R, M42G M43R, M43G
Moduł RC Zabezpiecza przed zakłóceniem EMC. Ogranicza przepięcia.		6/24 V AC 24/60 V AC 110/240 V AC	M51 M52 M53
Moduł L Sygnalizuje obecność napięcia na cewce.		6/24 V AC/DC 24/60 V AC/DC 110/230 V AC/DC	M61R, M61G M62R, M62G M63R, M63G
Moduł LV Ogranicza przepięcia na cewkach AC i DC. Sygnalizuje obecność napięcia na cewce.		6/24 V AC/DC 24/60 V AC/DC 110/230 V AC/DC	M91R, M91G M92R, M92G M93R, M93G
Moduł V Ogranicza przepięcia na cewkach AC i DC. Bez sygnalizacji.		24 V AC 130 V AC 230 V AC	M71 M72 M73
Module R Ogranicza przepięcia na cewkach AC.		110/230 V AC	M103

① M...R - LED czerwona, M...G - LED zielona

② Przy zamawianiu modułów należy wskazać ich kolor: szary lub czarny.



Złącza grzebieniowe ZGGZ4



GZM2 + R2N...WT

ZGGZ4

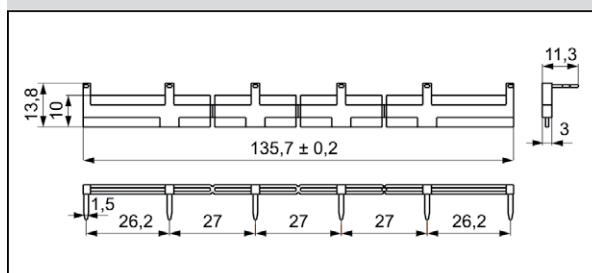
ZGGZ4 do:

Gniazda wtykowe	Przełączniki do gniazd wtykowych	Przełączniki interfejsowe ③
GZT2	R2...WT, R2N...WT	PIR2-...-00L. (GZM2 + R2...WT)
GZM2		PIR3-...-00L. (GZM3 + R3...WT)
GZT3	R3...WT, R3N...WT	PIR4-...-00L. (GZM4 + R4...WT)
GZM3		
GZT4	R4...WT, R4N...WT	
GZM4		

③ Przełącznik interfejsowy PIR2 (PIR3, PIR4) oferowany jest jako zestaw: przełącznik elektromagnetyczny R2 (R3, R4) + gniazdo wtykowe GZM2 (GZM3, GZM4) + moduł sygnalizacyjny / przeciwwzbiegający / typu M.. + obciążnik GZT4-0040 + płytki do opisów GZT4-0035.

Złącze grzebieniowe ZGGZ4

- przeznaczone do współpracy z gniazdami wtykowymi przełączników przemysłowych - miniaturowych oraz z przełącznikami interfejsowymi PIR2, PIR3 i PIR4, które wyposażone są w zaciski śrubowe; gniazda i przełączniki montowane są na szynie 35 mm, zgodnej z normą PN-EN 60715,
- mostkuje wspólne sygnały wejść (zaciski cewki A1 lub A2) albo wyjść - patrz foto u góry,
- maksymalny dopuszczalny prąd wynosi 10 A / 250 V AC,
- możliwość połączenia 6 gniazd lub przełączników,
- kolory złącz: **ZGGZ4-1** szary, **ZGGZ4-2** czarny.



11.09.2013

Wyposażenie dodatkowe do przekaźników przemysłowych

Przekaźniki przemysłowe do gniazd wtykowych: R2, R2N, R3, R3N, R4, R4N, R15 - 2P ^⑤, R15 - 3P ^⑤ **standardowo posiadają wyposażenie WT (W - wskaźnik zadziałania, mechaniczny + T - przycisk testujący, czołowy z funkcją blokowania styków). Szczegółowe informacje** o wyposażeniu dodatkowym poszczególnych przekaźników znajdują się w kartach katalogowych na stronie z „Oznaczenia kodowe do zamówień”.

Typ ^④	Opis	Do przekaźników przemysłowych
W	wskaźnik zadziałania, mechaniczny	R2, R2N, R3, R3N, R4, R4N, (R15 - 2P, 3P ^⑤)
T	przycisk testujący, czołowy z funkcją blokowania styków, pomarańczowy - cewki AC, morski - cewki DC	R2, R2N, R3, R3N, R4, R4N, (R15 - 2P, 3P ^⑤)
L	wskaźnik zadziałania, świetlny (dioda LED), umieszczony wewnątrz przekaźnika	R2, R2N, R3, R3N, R4, R4N, RY2, (R15 - 2P, 3P, 4P ^⑤) RUC, RUC-M
D	element tłumiący przepięcia (dioda) - tylko dla cewek DC	R2, R2N, R3, R3N, R4, R4N, RY2, (R15 - 2P, 3P, 4P ^⑤)
V	element tłumiący przepięcia (warystor) - tylko dla cewek AC	(R15 - 2P, 3P ^⑤)
K	przycisk testujący bez funkcji blokowania	(R15 - 4P ^⑤), RUC

^④ Dostępne kombinacje:

WT, WTL, WTD, WTL D - w przekaźnikach R2, R2N, R3, R3N, R4, R4N do gniazd wtykowych

L, D, LD - w przekaźnikach RY2 do gniazd wtykowych

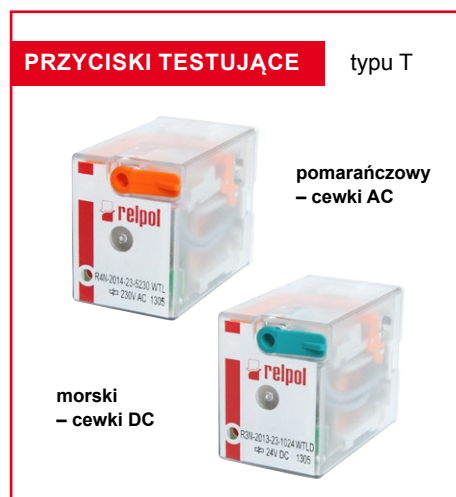
WT, WTL, WTD, WTL D, WTV, WTL V - w przekaźnikach R15 - 2P, 3P do gniazd wtykowych

K, L, D, KL, KD, LD, KLD - w przekaźnikach R15 - 4P do gniazd wtykowych

K, L, KL - w przekaźnikach RUC

L - w przekaźnikach RUC-M

^⑤ Wykonania napięciowe, w obudowach



Przyciski testujące bez funkcji blokowania styków oraz zaślepki

Przyciski testujące bez funkcji blokowania styków polecane są do przekaźników R2...WT, R2N...WT, R3...WT, R3N...WT, R4...WT, R4N...WT, R15...WT 2P, R15...WT 3P, w których **wyklucza się możliwość trwałego blokowania styków**. Ręcznie naciskając na przycisk, możemy wprowadzić przekaźnik w stan zadziałania. Po odjęciu siły naciskającej styki powracają w położenie początkowe. Czynności wykonywane są przy braku napięcia na cewce przekaźnika.

Przycisk **R4P-0001** lub **R15-M404** może być założony przez Klienta do przekaźnika po wcześniejszym usunięciu przycisku typu **T**. Operacja usunięcia przycisku typu **T** jest bardzo prosta i polega na podważeniu wkrętakiem tego przycisku aż do wysunięcia go z obudowy (patrz foto 1). Następnie w to miejsce należy włożyć przycisk **R4P-0001** lub **R15-M404** (patrz foto 2).

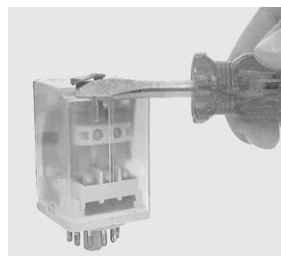


foto 1

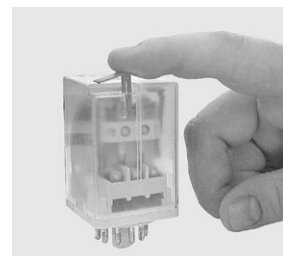
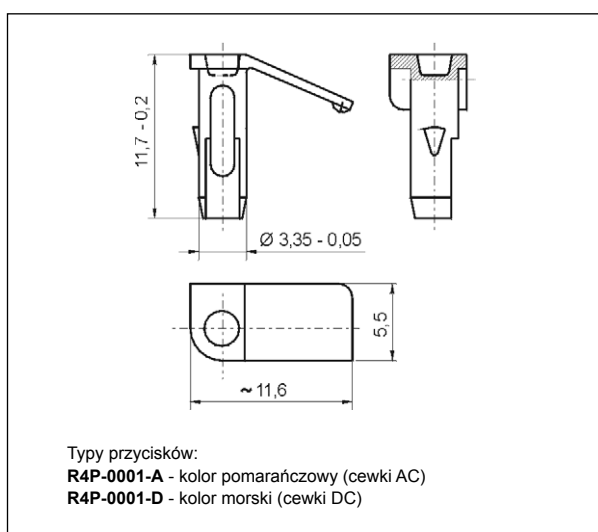
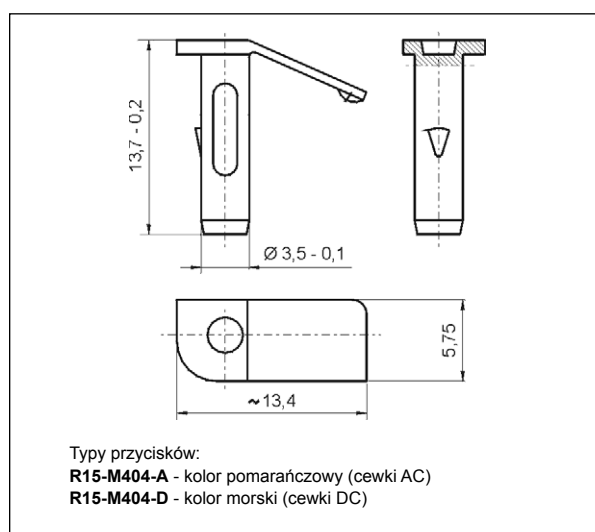


foto 2

Wymiary - przycisk testujący R4P-0001 do R2...WT, R2N...WT, R3...WT, R3N...WT, R4...WT, R4N...WT

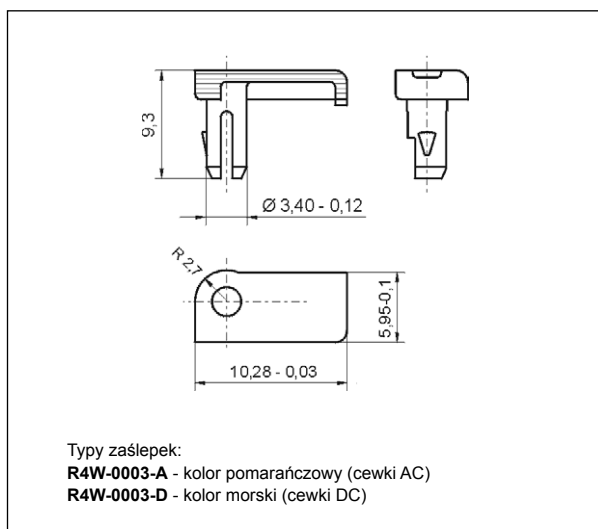


Wymiary - przycisk testujący R15-M404 do R15...WT 2P, R15...WT 3P



Zaślepki R4W-0003 lub **R15-M203** zastępują przycisk typu **T** w przekaźnikach ze standardowym wyposażeniem WT i **eliminują funkcję testowania i blokowania styków**. Zamawiane oddzielnie i samodzielnie wymieniane przez Klienta. Sposób wymiany - patrz przyciski testujące bez funkcji blokowania styków.

Wymiary - zaślepka R4W-0003 do R2...WT, R2N...WT, R3...WT, R3N...WT, R4...WT, R4N...WT



Wymiary - zaślepka R15-M203 do R15...WT 2P, R15...WT 3P

